

JAAL – Montagesockel mit Dämpfungskammer



■ JAAL / JAAL 3 – Montagesockel mit Dämpfungskammer

- Montagesockel mit Dämpfungskammer für Dach-DCV-Ventilatoren CRVB-N / CRHB-N Ecowatt Plus oder CTB Ecowatt Plus mit Adapter JPA-CTB
- zur Befestigung auf einem Flachdach
- Klappeckel für einfache Wartung
- Gehäuse aus verzinktem Blech
- Schalldämpfer 100 mm aus hochwertiger Mineralwolle mit abriebfestem Vliesstoff auf der Oberfläche
- der Schalldämpfer in horizontaler Position lässt sich leicht entfernen
- reduziert das Ansaugergeräusch des Ventilators
- Rohranschluss von unten JAAL (optionale Montageplatte mit Anschlussmuffe JAAL-CON 125-250)
- Rohranschluss von der Seite oder Vorderseite des JAAL3 (optionale Montageplatte mit Anschlussstutzen JAAL3-CON 125-250)
- JAAL3-Variablenanschluss (drei Löcher für den Anschluss – ungenutzte Löcher werden durch JAAL3-CAP abgedeckt)

Montage

- Manschette zur Montage auf einem Flachdach
- nicht-isolierte Verlängerungsplatten, isolierte Verlängerungsplatten und isolierte Blindplatten werden mit 8 Stück M6-Schrauben durch die Dichtung befestigt
- der Ventilator wird direkt am Sockel oder mit der Hilfe von JPA-CTB Sockel befestigt

Bestellcode

J A A L - 3 0 0

1 2

1 – Typ

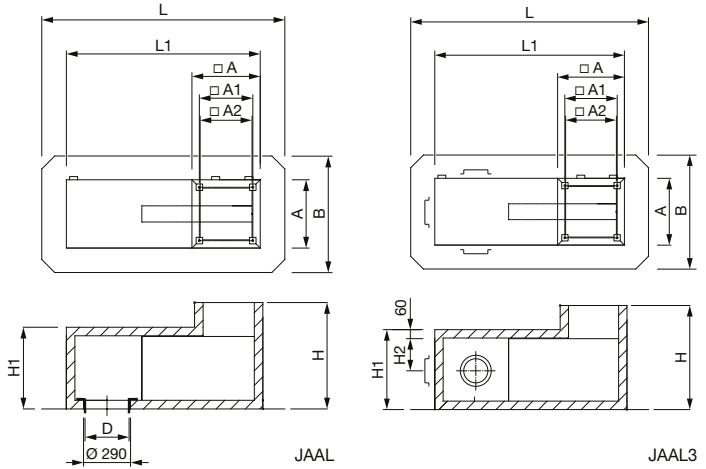
2 – Zubehörgröße
(Montageplatte mit Anschlussstutzen als separates Zubehör)

J A A L 3 - 3 0 0

1 2

1 – typ

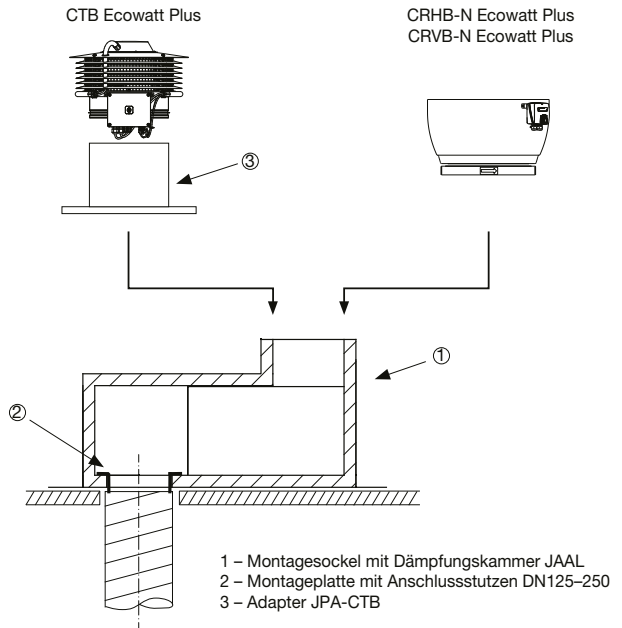
2 – Zubehörgröße
(Montageplatte mit Anschlussstutzen oder Stecker als separates Zubehör)



Typ	A [mm]	B [mm]	L [mm]	L1 [mm]	A1 [mm]	A2 [mm]	H [mm]	H1 [mm]
JAAL/JAAL3-300	289	587	1500	1197	245	235	1150	1000
JAAL/JAAL3-435	422	720	1500	1197	330	320	1150	1000
JAAL/JAAL3-560	544	842	1500	1197	450	440	1150	1000

Ergänzendes Bild

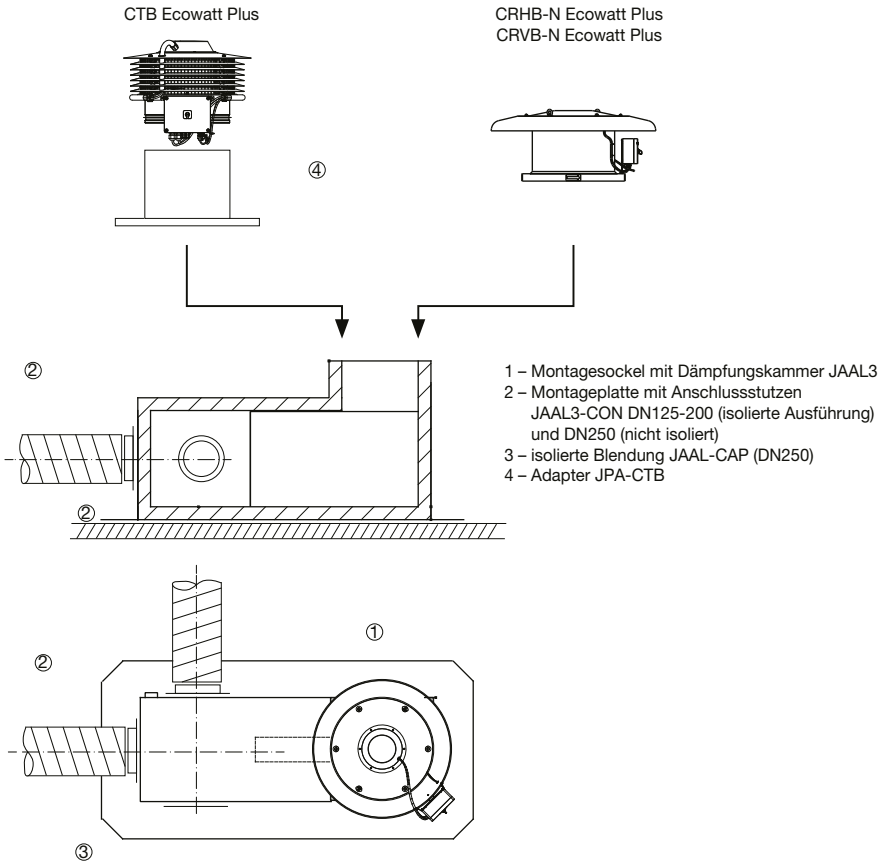
JAAL



- 1 – Montagesockel mit Dämpfungskammer JAAL
- 2 – Montageplatte mit Anschlussstutzen DN125-250
- 3 – Adapter JPA-CTB

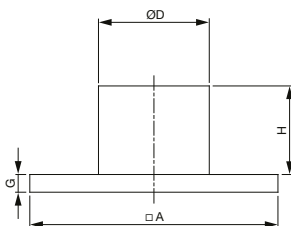
JAAL – Montagesockel mit Dämpfungskammer

JAAL3



JAAL – Montagesockel mit Dämpfungskammer

Zubehör



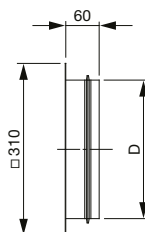
JPA-CTB

- Montageadapter mit Verbindungsrohr
- für CTB-Ventilatoren
- geeignet in Kombination mit Montagesockeln Typ JBS, JBS-S, JAA oder JAAL
- Material verzinktes Blech

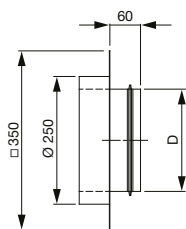
Typ	A [mm]	D [mm]	H [mm]	G [mm]
JPA-CTB 435/160	435	160	200	40
JPA-CTB 435/200	435	200	200	40
JPA-CTB 560/250	560	250	200	40
JPA-CTB 560/315	560	315	200	40

JAAL-CON

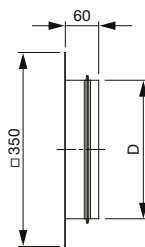
- Montageplatte mit Anschlussstutzen ausgestattet mit Lippendichtung für Anschlussrohre DN 125–250
- Befestigung der Platte am Montagesockel mit 8 M6-Schrauben



Typ	D [mm]
JAAL-CON 125	125
JAAL-CON 160	160
JAAL-CON 200	200
JAAL-CON 250	250



JAAL3-CON 125 - 200



JAAL3-CON 250

JAAL3-CON

- Montageplatte mit Anschlussstutzen ausgestattet mit Lippendichtung für Anschlussrohre DN 125–200 (isolierte Ausführung) und DN 250 (nicht isoliert)
- Befestigung der Platte am Montagesockel mit 8 M6-Schrauben

Typ	D [mm]
JAAL3-CON 125	125
JAAL3-CON 160	160
JAAL3-CON 200	200
JAAL3-CON 250	250

7¹

JAAL3-CAP

- isolierte Blende

Typ	D [mm]
JAAL3-CAP	250

