

# NÁVOD K POUŽITÍ

[www.elektrodesign.cz](http://www.elektrodesign.cz)

## CTE 12/708 transformátor s časovým doběhem

### ELEKTRODESIGN ventilátory spol. s r.o.

Boleslavova 53/15, 140 00 Praha 4  
IČO: 248 28 122  
Česká Republika

### PRODEJ PRAHA

Boleslavova 53/15, 140 00 Praha 4  
tel.: +420 241 00 10 10-11

### CENTRÁLNÍ SKLAD

Boleslavská 1420, 250 01 Stará Boleslav  
tel.: +420 326 90 90 20, 30

## Obsah

<b>1. Všeobecné informace .....</b>	<b>3</b>
1.1 Úvod .....	3
1.2 Záruka.....	3
1.3 Občanskoprávní odpovědnost .....	3
1.3 Bezpečnostní předpisy .....	4
<b>2. Technické informace .....</b>	<b>4</b>
2.1 Popis.....	4
2.2 Rozměry.....	4
2.3 Technická data.....	4
2.4 Montáž.....	4
<b>3. Elektrická instalace a bezpečnost.....</b>	<b>5</b>
3.1 Schéma zapojení .....	5
<b>4. Technická pomoc .....</b>	<b>5</b>
<b>5. Odstavení z provozu.....</b>	<b>5</b>
<b>6. Vyřazení z provozu a recyklace .....</b>	<b>5</b>
<b>7. Reklamační formulář .....</b>	<b>5</b>

## 1. VŠEOBECNÉ INFORMACE

### 1.1 ÚVOD

Tento manuál je určen pro transformátor s časovým doběhem CTE 12/708. Jeho cílem je poskytnout co nejvíce informací pro bezpečnou instalaci, uvedení do provozu a používání tohoto zařízení. Vzhledem k tomu, že se naše výrobky neustále vyvíjejí, vyhrazujeme si právo na změnu tohoto návodu bez předchozího upozornění.

### 1.2 ZÁRUKA

Nezaručujeme vhodnost použití přístrojů pro zvláštní účely. Určení vhodnosti je plně v kompetenci zákazníka a projektanta. Záruka na přístroje se řídí platnými právními předpisy. Záruka platí pouze v případě dodržení všech pokynů pro montáž a údržbu, včetně provedení ochrany. Záruka se vztahuje na výrobní vady, vady materiálu nebo závady funkce přístroje.

#### Záruka se nevztahuje na vady vzniklé:

- nevhodným použitím v rozporu s pokyny výrobce, které jsou uvedeny v tomto návodu
- nesprávnou manipulací (nevztahuje se na mechanické poškození)
- při dopravě (náhrada za poškození vzniklé při dopravě je nutno uplatňovat u přepravce)
- chybnou montáží, nesprávným elektrickým zapojením nebo jištěním
- nesprávnou obsluhou
- neodborným zásahem do přístroje
- demontáží přístroje
- použitím v nevhodných podmínkách nebo nevhodným způsobem
- opotřebením způsobeným běžným používáním
- zásahem třetí osoby
- vlivem živelné pohromy

#### Při uplatnění záruky je nutno předložit protokol, který obsahuje:

- údaje o reklamující společnosti
- datum a číslo prodejního dokladu
- přesnou specifikaci závady
- schéma zapojení a údaje o jištění
- hodnoty naměřené při uvedení zařízení do provozu
  - napětí
  - proud
  - teplota vzduchu

Záruční oprava se provádí výhradně na základě rozhodnutí společnosti ELEKTRODESIGN ventilátory spol. s r.o. a to v servisu společnosti nebo v místě instalace. Způsob odstranění závady je plně v kompetenci servisu společnosti ELEKTRODESIGN ventilátory spol. s r.o. Reklamující strana obdrží písemné vyjádření o výsledku reklamace. V případě neoprávněné reklamace hradí veškeré náklady na její provedení reklamující strana.

#### Záruční podmínky

Zařízení musí být namontováno odbornou společností. Elektrické zapojení musí být provedeno odbornou elektrotechnickou společností. Instalace a umístění zařízení musí být bezpodmínečně provedeny v souladu s ČSN 33 2000-4-42 (IEC 364-4-42). Na zařízení musí být provedena výchozí revize elektro dle ČSN 33 1500. **Zařízení musí být zaregulováno na projektované vzduchotechnické parametry.** Při spuštění zařízení je nutno změřit výše uvedené hodnoty a o měření pořídit záznam potvrzený firmou uvádějící zařízení do provozu. V případě reklamace zařízení je nutno spolu s reklamčním protokolem předložit záznam výše uvedených parametrů z uvedení do provozu spolu s výchozí revizí, kterou provozovatel pořizuje v rámci zprovoznění a údržby elektroinstalace.

Po dobu provozování je nutné pravidelně provádět revize elektrického zařízení ve lhůtách v souladu s ČSN 33 1500 a provádět kontroly, údržbu a čištění zařízení.

Při převzetí zařízení a jeho vybalení z přepravního obalu je zákazník povinen provést následující kontrolní úkony. Je třeba zkontrolovat neporušenost zařízení, dále zda dodané zařízení přesně souhlasí s objednaným zařízením. Je nutno vždy zkontrolovat, zda štítkové a identifikační údaje na přepravním obalu, zařízení, či motoru odpovídají projektovaným a objednaným parametrům. Vzhledem k trvalému technickému vývoji zařízení a změnám technických parametrů, které si výrobce vyhrazuje, a dále k časovému odstupu projektu od realizace vlastního prodeje nelze vyloučit zásadní rozdíly v parametrech zařízení k datu prodeje. O takových změnách je zákazník povinen se informovat u výrobce nebo dodavatele před objednáním zboží. Na pozdější reklamace nemůže být brán zřetel.

### 1.3 OBČANSKOPRÁVNÍ ODPOVĚDNOST

Výrobce ani prodejce nenesou odpovědnost za vady vzniklé:

- nevhodným používáním
- běžným opotřebením součástí
- nedodržením pokynů týkajících se bezpečnosti, použití a uvedení do provozu uvedených v tomto návodu
- použitím neoriginálních součástí

## CTE 12/708

### 1.4 BEZPEČNOSTNÍ PŘEDPISY

Dodržením tohoto návodu jsou eliminována rizika týkající se bezpečnosti, zdraví a životního prostředí v souladu se směrnicemi EU (s označením CE). Totéž platí pro ostatní výrobky použité ve vzduchotechnických jednotkách nebo při instalaci. Následující pokyny považujte za důležité:

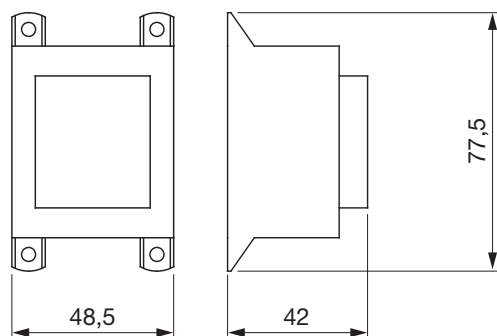
- Dodržujte bezpečnostní pokyny, aby nedošlo ke škodám na zařízení či k poškození zdraví osob.
- Technické informace uvedené v tomto návodu nesmějí být měněny.
- Je zakázáno zasahovat do motoru zařízení.
- Aby zařízení vyhovovalo směrnicím EU, musí být připojeno k elektrické síti v souladu s platnými předpisy.
- Zařízení musí být nainstalováno takovým způsobem, aby za běžných provozních podmínek nemohlo dojít ke kontaktu s jakoukoliv pohyblivou částí a/nebo částí pod napětím.
- Zařízení vyhovuje platným předpisům pro provoz elektrických zařízení.
- Před jakýmkoliv zásahem do zařízení je nutné jej vždy odpojit od napájení.
- Při manipulaci či údržbě zařízení je nutné používat vhodné nástroje.
- Zařízení musí být používáno pouze pro účely, pro které je určeno.
- Tento spotřebič nesmí používat děti mladší než 8 let a osoby se sníženými fyzickými, smyslovými nebo mentálními schopnostmi nebo nedostatkem zkušeností a znalostí, pokud nejsou pod dozorem zodpovědné osoby nebo pokud nebyly dostatečně poučeny o bezpečném používání zařízení a u nichž nemůže dojít k pochopení rizik s tím spojených.
- Děti mladší 3 let by měly být drženy mimo dosah zařízení, pokud nejsou pod neustálým dohledem.
- Děti ve věku od 3 let do 8 let nesmějí spotřebič zapojovat, regulovat a čistit ani provádět uživatelskou údržbu.
- Uživatel musí zajistit, aby si se zařízením nehrály děti.

## 2. TECHNICKÉ INFORMACE

### 2.1 POPIS

Transformátor s pevně nastaveným časovým doběhem, který je pouze pro talířové ventily KEL 100 a KEL 125 s bezpečným napětím 12 V. Transformátor je vybaven vestavěným časovým doběhem na 7 minut. Doba doběhu je pevně nastavená na cca 7 min. ( $\pm 1$  min). Napájecí napětí je 230 V / 50 Hz. Výstupní napětí je 12 V, zde je umístěna pojistka (polyswitch, 0,75 A). K jednomu transformátoru je možné připojit pouze jeden ventil.

### 2.2 ROZMĚRY



### 2.3 TECHNICKÁ DATA

napájecí napětí	230 V / 50 Hz
výstupní napětí	12 V / 0,4 A
rozměry	46 x 75 x 42 mm
interval zpoždění	7 min ( $\pm 1$ minuta)

### 2.4 MONTÁŽ

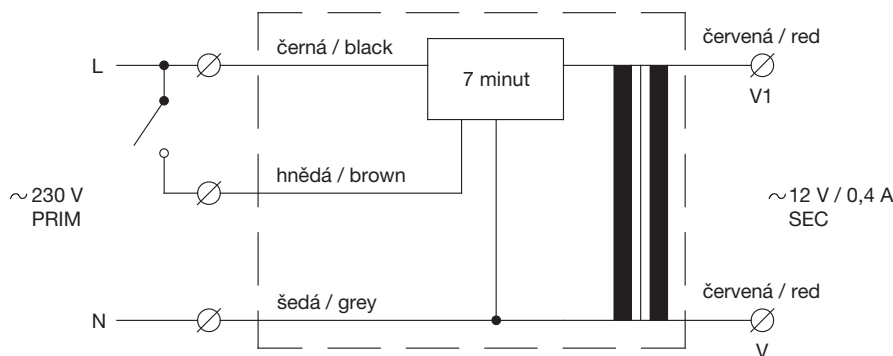
Transformátor s doběhem je zalit v pevném plastovém pouzdru, které je možno umístit do instalační krabice nebo přímo do rozvodné skříně.

### 3. ELEKTRICKÁ INSTALACE A BEZPEČNOST

Při jakékoliv revizní či servisní činnosti je nutno clonu odpojit od elektrické sítě. Připojení a uzemnění elektrického zařízení musí vyhovovat zejména ČSN 33 2000-5-54, ČSN 33 2190 a ČSN 33 2000-5-51. Práce smí provádět pouze pracovník s odbornou kvalifikací dle Nařízení vlády č. 194/2022 Sb o požadavcích na odbornou způsobilost k výkonu činnosti na elektrických zařízeních a na odbornou způsobilost v elektrotechnice.

Před uvedením zařízení do provozu musí být provedena na zařízení výchozí revize elektrického zařízení dle ČSN 33 1500. Po dobu provozování je provozovatel povinen provádět pravidelné revize elektrického zařízení ve lhůtách dle Nařízení vlády č.190/2022 Sb. o vyhrazených elektrických zařízeních a ČSN 33 1500 ( Revize elektrických zařízení ).

#### 3.1 SCHÉMA ZAPOJENÍ



interní schéma zapojení bezpečnostního trafua CTE 12/708

### 4. TECHNICKÁ POMOC

Široká síť poboček společnosti ELEKTRODESIGN ventilátory spol. s r.o. zaručuje dostatečnou technickou pomoc. Pokud je zjištěna na zařízení jakákoliv porucha, kontaktujte kteroukoliv pobočku. Jakákoliv manipulace se zařízením osobami nepatřícími k vyškolenému servisnímu personálu společnosti ELEKTRODESIGN ventilátory spol. s r.o. způsobí, že nebude moci být uplatněna záruka.

V případě dotazů se obraťte na pobočky společnosti ELEKTRODESIGN ventilátory spol. s r. o. Chcete-li najít nejbližší pobočku, navštivte webové stránky [www.elektrodesign.cz](http://www.elektrodesign.cz).

### 5. ODSTAVENÍ Z PROVOZU

Pokud neplánujete zařízení používat po delší dobu, je doporučeno vrátit jej zpět do původního obalu a skladovat jej na suchém, bezprašném místě. Výrobce nenesе žádnou odpovědnost za škody na zdraví nebo majetku vzniklé nedodržením těchto instrukcí.

Společnost ELEKTRODESIGN ventilátory spol. s r.o. si vyhrazuje právo na modifikaci výrobků bez předchozího upozornění.

### 6. VYŘAZENÍ Z PROVOZU A RECYKLACE



Právní předpisy EU a naše odpovědnost vůči budoucím generacím nás zavazují k recyklaci používaných materiálů; nezapomeňte se zbavit všech nežádoucích obalových materiálů na příslušných recyklačních místech a zavzte se zastaralého zařízení na nejbližším místě nakládání s odpady.

V případě dotazů se obraťte na pobočky společnosti ELEKTRODESIGN ventilátory spol. s r. o. Chcete-li najít nejbližší pobočku, navštivte webové stránky [www.elektrodesign.cz](http://www.elektrodesign.cz).

### 7. REKLAMAČNÍ FORMULÁŘ

Reklamační formulář je k dispozici ke stažení na stránkách společnosti ELEKTRODESIGN ventilátory spol. s r. o. [www.elektrodesign.cz/servis](http://www.elektrodesign.cz/servis).

