



# CRHB/CRVB N ECOWATT PLUS CTB N ECOWATT PLUS





## OBSAH

1. ÚVOD.....	57
2. BEZPEČNOSTNÍ POKYNY A OZNAČENÍ “CE” .....	57
3. OBECNÉ POKYNY .....	57
4. POPIS.....	57
4.1. Umístění odběrů tlaku.....	57
4.2. Schéma a řídicí deska .....	58
4.2.1. Jednofázové ventilátory.....	58
4.2.2. Třífázové ventilátory.....	59
5. PROVOZNÍ REŽIMY .....	60
5.1. Konstantní tlak (COP) .....	62
5.2. Konstantní průtok (CAV) .....	63
5.3. Variabilní průtok (VAV) .....	63
5.4. Minimální / maximální průtok.....	64
6. DALŠÍ FUNKCE.....	65
6.1. Dálkové zapnutí/vypnutí .....	65
6.2. Boost.....	65
6.3. Noční režim .....	65
6.4. Poruchové relé .....	65
6.5. Modbus .....	65
6.5.1. Základní parametry .....	65
6.5.2. Nastavení přes Modbus .....	65
6.5.3. Síť Modbus .....	66
6.6. Časovač RTC .....	66
6.7. USB .....	67
6.7.1. Provozní / chybová hlášení .....	67
6.7.2. Update Softwaru .....	68
7. ÚDRŽBA.....	68
8. VYŘAZENÍ Z PROVOZU A RECYKLACE .....	68
9. MAPA MODBUS .....	69

## 1. ÚVOD

Děkujeme vám za zakoupení tohoto zařízení. Bylo vyrobeno v plném souladu s platnými bezpečnostními předpisy a normami **EU**. Přečtěte si prosím pozorně tento návod, protože obsahuje důležité informace týkající se vaší bezpečnosti při instalaci, používání a údržbě tohoto zařízení. Návod mějte po ruce po celou dobu provozu zařízení. Po vybalení zkontrolujte, zda je zařízení v perfektním stavu, protože na všechny tovární vady se vztahuje záruka **S&P**.

## 2. BEZPEČNOSTNÍ POKYNY A OZNAČENÍ "CE"

Technici **S&P** neustále pracují na výzkumu a vývoji stále účinnějších produktů v souladu se současnými bezpečnostními předpisy. Níže uvedené pokyny a doporučení odrážejí aktuální předpisy týkající se především bezpečnosti a jsou založeny na dodržování obecně platných předpisů. Proto všem osobám vystaveným nebezpečí doporučujeme dodržovat bezpečnostní předpisy platné ve vaší zemi. Společnost **S&P** nenese odpovědnost za jakoukoli možnou újmu nebo škodu způsobenou nedodržením bezpečnostních předpisů a také za škody způsobené úpravou produktu. Značka **CE** a odpovídající prohlášení o shodě jsou důkazem shody produktu s aktuálními předpisy **EU**.

## 3. OBECNÉ POKYNY

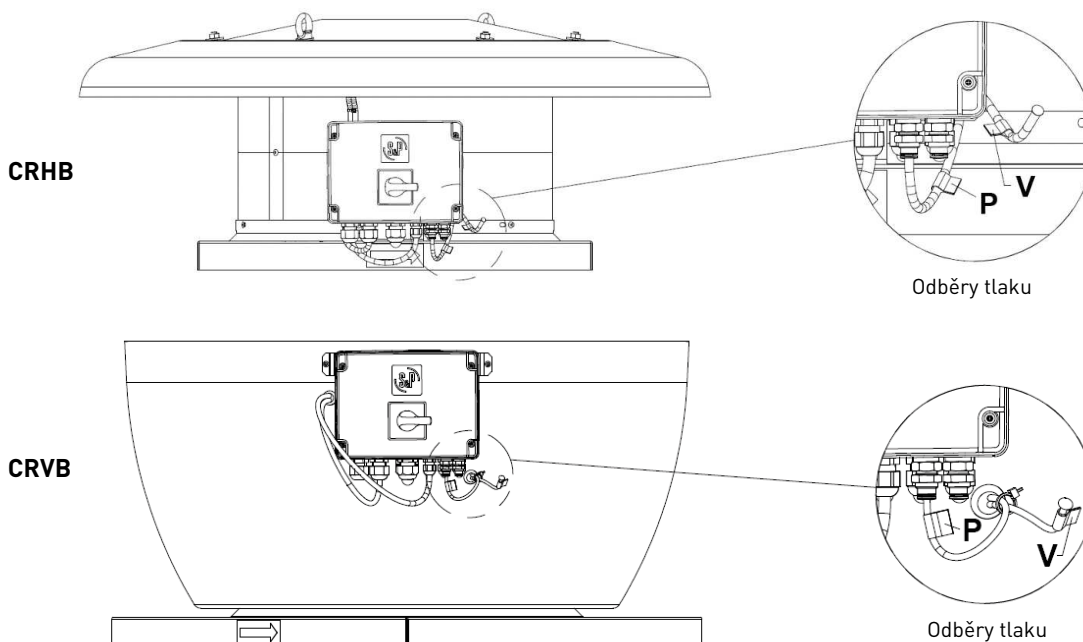
Byla provedena analýza rizik zařízení dle směrnice o strojních zařízeních. Tento návod obsahuje informace pro všechny osoby vystavené těmto nebezpečím s cílem zabránit možnému poškození nebo škodám v důsledku chybné manipulace nebo údržby.

Veškeré práce při údržbě zařízení (běžné i mimořádné) musí být prováděny při vypnutém zařízení a odpojeném elektrickém napájení.

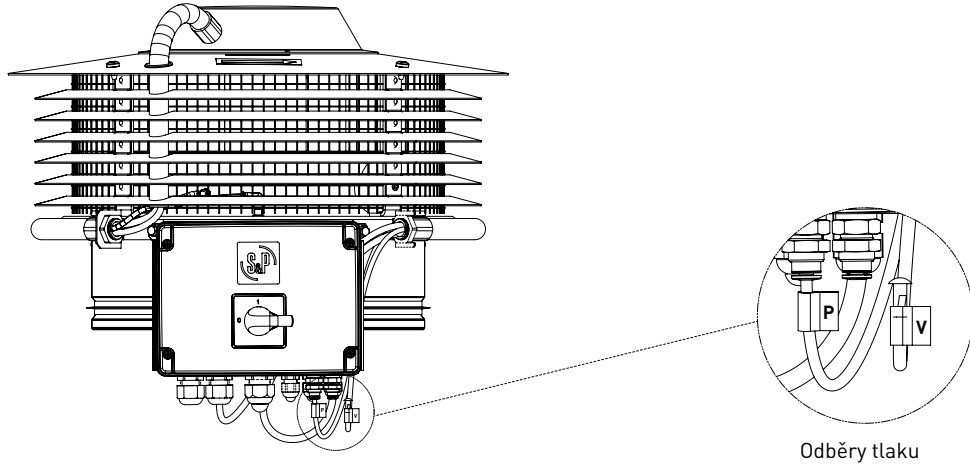
Před připojením napájecího kabelu ke svorkovnici se ujistěte, že síťové napětí odpovídá napětí uvedenému na typovém štítku jednotky.

## 4. POPIS

### 4.1. UMÍSTĚNÍ ODBĚRŮ TLAKU



CTB



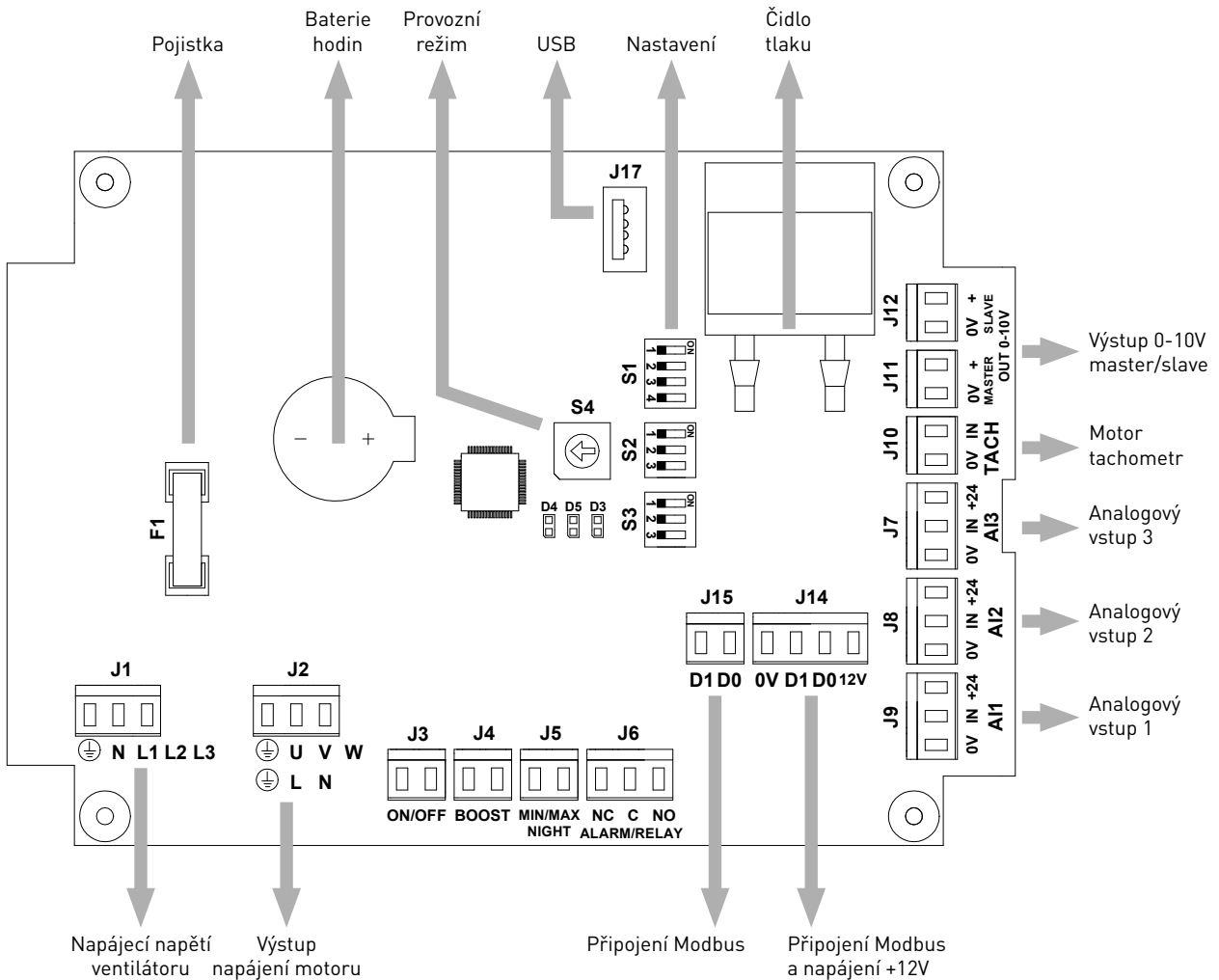
Odběry tlaku

**POZOR**

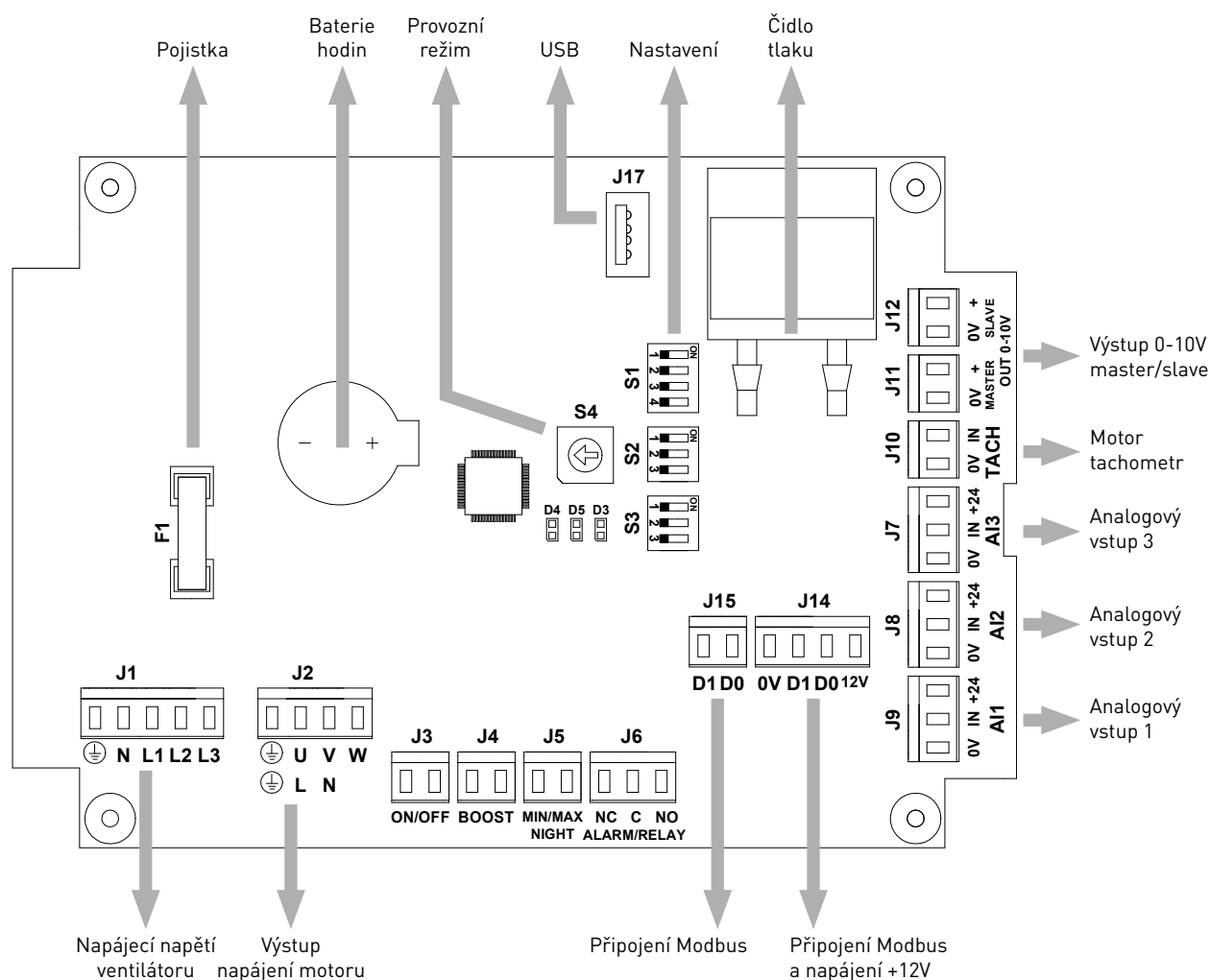
Ve spodní části ovládací skříňky jsou vyvedeny z vnitřní části ventilátoru dvě hadičky (označené jako „V“ a „P“). Pokud je ventilátor provozován v režimu konstantního tlaku (COP), je hadička „P“ připojena, „V“ je odpojena a zasklena plastovou zátkou. Chcete-li provozovat ventilátor v režimu COP, ponechtejте hadičky v tomto stavu. Pokud chcete ventilátor provozovat v jiném režimu, je zapojení hadiček uvedeno v kapitole 5.2.

**4.2. SCHÉMA A ŘÍDÍCÍ DESKA**

**4.2.1. Jednofázové ventilátory**



## 4.2.2. Třífázové ventilátory



Pozice	Svorky	Popis
J1	GND, N, L1 GND, N, L1, L2, L3	Napájení Jednofázové ventilátory: GND, N, L1 - 230V ± 10% - 50/60 Hz Třífázové ventilátory: GND, N, L1, L2, L3 - 400V ± 10% - 50/60 Hz
J2	GND, L, N GND, U, V, W	Výstup napájení motoru - (tovární zapojení)
J3	ON/OFF	Vzdálené zapnutí/vypnutí přes normálně rozeprnutý bezpotenciálový kontakt (tovární zapojení)
J4	BOOST	Maximální výkon přes normálně rozeprnutý bezpotenciálový kontakt
J5	MIN/MAX NIGHT	Min/Max: normálně rozeprnutý bezpotenciálový kontakt, aktivace min/max rychlosti v případě aktivace provozního režimu MIN/MAX. Maximální rychlost je 100% a minimální 40%. Night: normálně rozeprnutý bezpotenciálový kontakt, snížení nastaveného pracovního bodu na 50%, sníží se otáčky motoru. Funkce je dostupná pro COP, CAV a VAV režimy.
J6	NC, C, NO ALARM / RELAY	Spínané poruchové relé
J7	0V, IN, +24	A13 Analogový vstup 0-10V nebo 4-20mA. +24V výstup (100mA max.)
J8	0V, IN, +24	A12 Analogový vstup 0-10V nebo 4-20mA. +24V výstup (100mA max.)
J9	0V, IN, +24	A11 Analogový vstup 0-10V nebo 4-20mA. +24V výstup (100mA max.)
J10	0V, IN	Motor tachometr - (tovární zapojení)
J11	0V, + (MASTER)	0-10V master výstup regulace motoru - (tovární zapojení)
J12	0V, + (SLAVE)	0-10V slave výstup regulace motoru pro ostatní zařízení. Ve výchozím nastavení z výroby je slave výstup stejný jako hodnota pro regulaci rychlosti zařízení. Parametr lze upravit pouze prostřednictvím komunikace Modbus.
J14	0V, D1, D0, 12V	Připojení Modbus RS485 komunikace a napájení +12V (300mA max.)
J15	D1, D0	Připojení Modbus RS485 komunikace

Pozice	Svorky	Popis
J17	-	Konektor USB. Update softwaru a registr provozních a chybových hlášení.
S1	1, 2, 3, 4	1 – OFF: Režim provozu na konstantní tlak (COP) - (tovární nastavení) ON: Režim provozu na konstantní průtok (CAV) 2 – OFF: Nízký průtok/tlak, nastavení na přepínači S4 ON: Vysoký průtok/tlak, nastavení na přepínači S4 3 – OFF: Parametrizace hardwaru (přepínač a přepínače) - (tovární nastavení) ON: Parametrizace přes Modbus 4 – Nepoužito
S2	1, 2, 3	1 – OFF: AI1 analogový vstup, 0-10V - (tovární nastavení) ON: AI1 analogový vstup, 4-20mA 2 – OFF: AI2 analogový vstup, 0-10V - (tovární nastavení) ON: AI2 analogový vstup, 4-20mA 3 – OFF: AI3 analogový vstup, 0-10V - (tovární nastavení) ON: AI3 analogový vstup, 4-20mA
S3	1, 2, 3	1 – OFF: Přednastavený kanál 1 pro Modbus komunikaci - (tovární nastavení) ON: Nastavený kanál pro Modbus komunikaci (holding register 40001) 2 – OFF: Parametry Modbus komunikace: 19200, even, 1stop bit - (tovární nastavení) ON: Parametry Modbus komunikace podle nastavení (holding registers 40002 - 40003) 3 – OFF: Povolení Modbus network end impedance - (tovární nastavení) ON: Zakázání Modbus network end impedance
S4	-	16-pozicový přepínač (0 – 9, A – F), provozní režimy a nastavení
BT1	-	CR2032 baterie. Udržuje vnitřní hodiny v chodu i při vypnutém napájení (nutné v případě použití časového programu nastaveného pomocí Modbus). Při uvedení do provozu odstraňte izolaci kontaktu.
F1	-	Pojistka (5x20, 6.3A, T)
D3	-	Červená LED indikující alarm motoru. Konstantní blikání pokud je alarm aktivován
D4	-	Zelená LED indikující připojení napájení svítí při připojeném napájení
D5	-	Zelená LED indikující Modbus komunikaci. On/Off posloupnost dle Modbus protokolu.

## 5. PROVOZNÍ REŽIMY

Ventilátory ECOWATT PLUS umožňují následující provozní režimy:

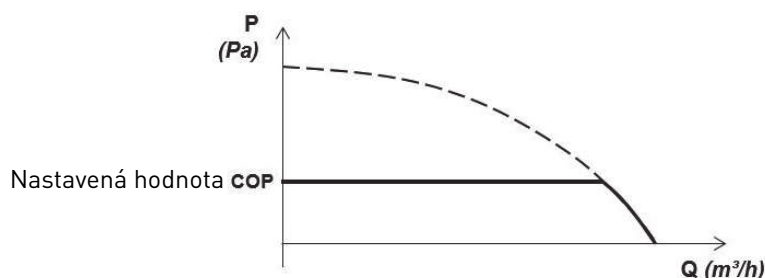
- Režim konstantního tlaku (COP) tovární nastavení s možností nastavení parametrů.
- Režim konstantního průtoku vzduchu (CAV) s možností nastavení parametrů.
- Režim proměnného průtoku vzduchu (VAV) s instalací externího senzoru s analogovým signálem 0-10V nebo 4-20mA.
- Režim **MIN/MAX**.

Volba provozního režimu a nastavení požadované hodnoty se provádí pomocí mikrospínače S1.1, S1.2 a přepínače S4 (viz kapitola 4.2). Mikrospínač je typu ON/OFF a přepínač má 16 pozic (0 – 9, A – F). Níže jsou popsány parametry:

Provozní režim				
Mikrospínač S1.1	Funkce	Mikrospínač S1.2	Přepínač S4	Procentuální hodnota
OFF (tovární nastavení)	Provozní režim COP (tovární nastavení)	OFF (tovární nastavení)	1 (tovární nastavení)	10% (tovární nastavení)
		OFF	2	15%
		OFF	3	20%
		OFF	4	25%
		OFF	5	30%
		OFF	6	35%
		OFF	7	40%
		OFF	8	45%
		OFF	9	50%
		ON	1	55%
		ON	2	60%
		ON	3	65%
		ON	4	70%
		ON	5	75%
		ON	6	80%
		ON	7	85%
		ON	8	90%
		ON	9	100%
ON	Provozní režim CAV	OFF	1	10%
		OFF	2	15%
		OFF	3	20%
		OFF	4	25%
		OFF	5	30%
		OFF	6	35%
		OFF	7	40%
		OFF	8	45%
		OFF	9	50%
		ON	1	55%
		ON	2	60%
		ON	3	65%
		ON	4	70%
		ON	5	75%
		ON	6	80%
		ON	7	85%
		ON	8	90%
		ON	9	100%
-	Provozní režim MIN/MAX	-	0	-
-	VAV konfigurace A	-	A	-
-	VAV konfigurace B	-	B	-
-	VAV konfigurace C	-	C	-
-	VAV konfigurace D	-	D	-
-	VAV konfigurace E	-	E	-
-	VAV konfigurace F	-	F	-

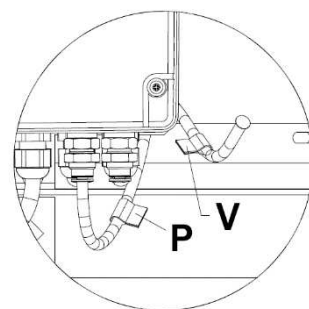
## 5.1. KONSTANTNÍ TLAK (COP)

Provozní režim, kdy střešní ventilátor udržuje konstantní nastavenou hodnotu tlaku v pracovní oblasti výkonové křivky ventilátoru. Tovární nastavení provozního režimu.



Pro ověření nebo aktivaci provozního režimu COP:

1. Hadička označená jako „P“ je připojena k levému odběrnému bodu tlaku na krabici svorkovnice.
2. Mikrospínač S1.1 je v poloze OFF (viz kapitola 4.2).
3. Mikrospínač S1.2 je v poloze OFF pro nastavení nízkého tlaku nebo v poloze ON pro nastavení hodnoty vysokého tlaku (viz kapitola 4.2.).
4. Nastavení požadované hodnoty tlaku pomocí potenciometru S4. Níže uvedená tabulka uvádí požadované hodnoty tlaku (Pa) v závislosti na poloze přepínače S1.2:



Provozní režim COP			
CRHB/T-CRVB/T-250-355 N1 ECOWATT PLUS			
Mikrospínač S1.2	Mikrospínač S4	Procentuální hodnota	Tlak (Pa)
OFF <small>(Tovární nastavení)</small>	1 <small>(Tovární nastavení)</small>	10% <small>(Tovární nastavení)</small>	40 <small>(Tovární nastavení)</small>
OFF	2	15%	60
OFF	3	20%	80
OFF	4	25%	100
OFF	5	30%	120
OFF	6	35%	140
OFF	7	40%	160
OFF	8	45%	180
OFF	9	50%	200
ON	1	55%	220
ON	2	60%	240
ON	3	65%	260
ON	4	70%	280
ON	5	75%	300
ON	6	80%	320
ON	7	85%	340
ON	8	90%	360
ON	9	100%	400

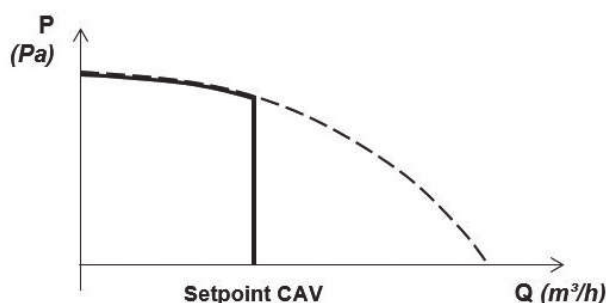
Provozní režim COP			
CRHB/T-CRVB/T-400-630 N1 ECOWATT PLUS			
Mikrospínač S1.2	Mikrospínač S4	Procentuální hodnota	Tlak (Pa)
OFF <small>(Tovární nastavení)</small>	1 <small>(Tovární nastavení)</small>	10% <small>(Tovární nastavení)</small>	60 <small>(Tovární nastavení)</small>
OFF	2	15%	90
OFF	3	20%	120
OFF	4	25%	150
OFF	5	30%	180
OFF	6	35%	210
OFF	7	40%	240
OFF	8	45%	270
OFF	9	50%	300
ON	1	55%	330
ON	2	60%	360
ON	3	65%	390
ON	4	70%	420
ON	5	75%	450
ON	6	80%	480
ON	7	85%	510
ON	8	90%	540
ON	9	100%	600

Provozní režim COP			
CTB/4-160-315 N1 ECOWATT PLUS			
Mikrospínač S1.2	Mikrospínač S4	Procentuální hodnota	Tlak (Pa)
OFF <small>(Tovární nastavení)</small>	1 <small>(Tovární nastavení)</small>	10% <small>(Tovární nastavení)</small>	15 <small>(Tovární nastavení)</small>
OFF	2	15%	23
OFF	3	20%	30
OFF	4	25%	38
OFF	5	30%	45
OFF	6	35%	53
OFF	7	40%	60
OFF	8	45%	68
OFF	9	50%	75
ON	1	55%	83
ON	2	60%	90
ON	3	65%	98
ON	4	70%	105
ON	5	75%	113
ON	6	80%	120
ON	7	85%	128
ON	8	90%	135
ON	9	100%	150



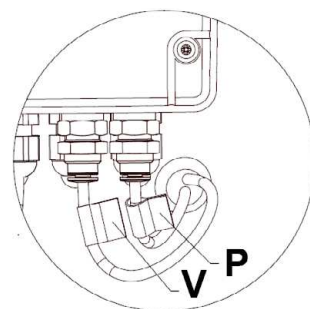
## 5.2. KONSTANTNÍ PRŮTOK (CAV)

Provozní režim, kdy střešní ventilátor udržuje konstantní nastavenou hodnotu průtoku v pracovní oblasti výkonové křivky ventilátoru.



Ověření nebo aktivace provozního režimu CAV:

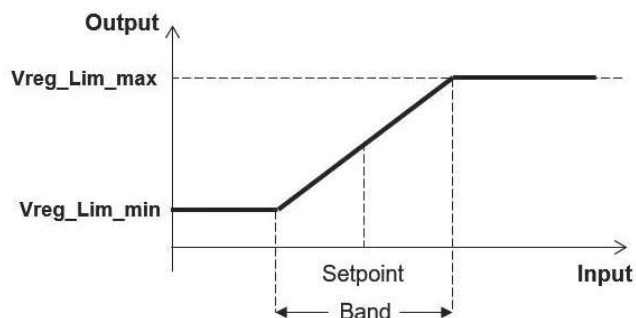
1. Mikrospínač S1.1 je v poloze ON (viz kapitola 4.2).
2. Hadička označená jako „P” je připojená k pravému odběrnému bodu tlaku na krabici svorkovnice. Hadička označená jako „V” je připojená k levému odběrnému bodu.
3. Průtok nastavíte mikrospínačem S1.2 a potenciometrem S4. Níže uvedená tabulka udává základní nastavení (m<sup>3</sup>/h) v závislosti na pozici a modelu střešního ventilátoru:



Provozní režim CAV																
Mikrospínač S1.2	Mikrospínač S4	Procentuální hodnota	Průtok (m <sup>3</sup> /h)													
			CRHB-CRVB N1 ECOWATT PLUS						CRHT-CRVT N1 ECOWATT PLUS				CTB/4 N1 ECOWATT PLUS			
			250	280	315	355	400	450	450	500	560	630	160	200	250	315
OFF <small>[Tovární nastavení]</small>	1 <small>[Tovární nastavení]</small>	10% <small>[Tovární nastavení]</small>	120 <small>[Tovární nastavení]</small>	180 <small>[Tovární nastavení]</small>	250 <small>[Tovární nastavení]</small>	320 <small>[Tovární nastavení]</small>	550 <small>[Tovární nastavení]</small>	600 <small>[Tovární nastavení]</small>	650 <small>[Tovární nastavení]</small>	750 <small>[Tovární nastavení]</small>	1250 <small>[Tovární nastavení]</small>	1300 <small>[Tovární nastavení]</small>	-	50 <small>[Tovární nastavení]</small>	80 <small>[Tovární nastavení]</small>	140 <small>[Tovární nastavení]</small>
OFF	2	15%	180	270	375	480	825	900	975	1.125	1.875	1.950	-	75	120	210
OFF	3	20%	240	360	500	640	1.100	1.200	1.300	1.500	2.500	2.600	-	100	160	280
OFF	4	25%	300	450	625	800	1.375	1.500	1.625	1.875	3.125	3.250	-	125	200	350
OFF	5	30%	360	540	750	960	1.650	1.800	1.950	2.250	3.750	3.900	-	150	240	420
OFF	6	35%	420	630	875	1.120	1.925	2.100	2.275	2.625	4.375	4.550	-	175	280	490
OFF	7	40%	480	720	1.000	1.280	2.200	2.400	2.600	3.000	5.000	5.200	-	200	320	560
OFF	8	45%	540	810	1.125	1.440	2.475	2.700	2.925	3.375	5.625	5.850	-	225	360	630
OFF	9	50%	600	900	1.250	1.600	2.750	3.000	3.250	3.750	6.250	6.500	-	250	400	700
ON	1	55%	660	990	1.375	1.760	3.025	3.300	3.575	4.125	6.875	7.150	-	275	440	770
ON	2	60%	720	1.080	1.500	1.920	3.300	3.600	3.900	4.500	7.500	7.800	-	300	480	840
ON	3	65%	780	1.170	1.625	2.080	3.575	3.900	4.225	4.875	8.125	8.450	-	325	520	910
ON	4	70%	840	1.260	1.750	2.240	3.850	4.200	4.550	5.250	8.750	9.100	-	350	560	980
ON	5	75%	900	1.350	1.875	2.400	4.125	4.500	4.875	5.625	9.375	9.750	-	375	600	1.050
ON	6	80%	960	1.440	2.000	2.560	4.400	4.800	5.200	6.000	10.000	10.400	-	400	640	1.120
ON	7	85%	1.020	1.530	2.125	2.720	4.675	5.100	5.525	6.375	10.625	11.050	-	425	680	1.190
ON	8	90%	1.080	1.620	2.250	2.880	4.950	5.400	5.850	6.750	11.250	11.700	-	450	720	1.260
ON	9	100%	1.200	1.800	2.500	3.200	5.500	6.000	6.500	7.500	12.500	13.000	-	500	800	1.400

## 5.3. VARIABILNÍ PRŮTOK (VAV)

Provozní režim, kdy je ventilátor řízen na základě lineární proporcionální regulace v závislosti až na třech externích analogových vstupech AI1, AI2 a AI3 (viz umístění v kapitole 4.2., svorky J7, J8 a J9). Vstupy mohou být typu 0-10V nebo 4-20mA. Pokud je použit více než jeden analogový vstup, řídicí systém bude brát jako referenční ten, který v daném okamžiku znamená vyšší hodnotu rychlosti.



Ověření nebo aktivace provozního režimu VAV:

1. V případě volby jednoho ze šesti provozních režimů VAV pomocí potenciometru S4 a poloh A – F (viz schéma v kapitole 4.2.). K dispozici je šest nastavených provozních režimů přizpůsobených typu senzoru, který má být použit, a je popsán v tabulce níže:

S4 Potenciometr	A*	B	C	D	E	F
Režim VAV	0-10V	Teplota	RH (1)	RH (2)	CO2 (1)	CO2 (2)
Max. hodnota	10V	50°C	100%	100%	2000ppm	2000ppm
Min. hodnota	0V	0°C	0%	0%	0ppm	0ppm
Nastavená hodnota	5V	25°C	50%	60%	1100ppm	800ppm
Band	5V	4°C	10%	40%	800ppm	800ppm
Alarm	10V	28°C	70%	90%	1600ppm	1400ppm
Vreg_Lim_min	0V	2V	2V	2V	2V	2V
Vreg_Lim_max	10V	10V	10V	10V	10V	10V

\* Poznámka: Navrženo speciálně pro AIRSENS IAQ čidla

Řádek alarmu se vztahuje k hodnotě naměřené čidlem IAQ. V případě dosažení této hodnoty bude prostřednictvím komunikace Modbus aktivováno alarmové hlášení (diskrétní vstupy 10008, 10009 a 10010).

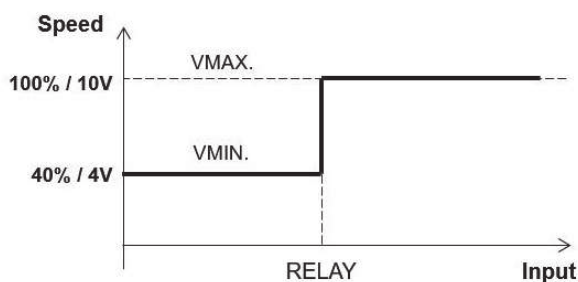
Jakékoli další nastavení, které není zahrnuto v šesti výše popsaných režimech, musí být provedeno pomocí externí parametrizace Modbus (viz část 6.5.).

2. Typ analogového vstupního signálu je závislý na vlastnostech senzoru. Nastavení typu signálu je nastaveno mikrosplínáčem S2 (viz schéma bodě 4.2.).

S2	S2.1	OFF: Analogový vstup AI1, 0-10V ON: Analogový vstup AI1, 4-20mA
	S2.2	OFF: Analogový vstup AI2, 0-10V ON: Analogový vstup AI2, 4-20mA
	S2.3	OFF: Analogový vstup AI3, 0-10V ON: Analogový vstup AI3, 4-20mA

#### 5.4. MINIMÁLNÍ / MAXIMÁLNÍ PRŮTOK

Provozní režim, kdy ventilátor střídá dvě přednastavené rychlosti přes normálně otevřený bezpotenciálový kontakt (viz schéma v kapitole 4.2., svorky J5). Továrně nastavené rychlosti odpovídají maximální rychlosti 10 V (100%) a minimální rychlosti 4V (40%). Hodnoty těchto rychlostí lze měnit pouze pomocí protokolu Modbus (viz Mapa Modbus, holding registers 40073 a 40074).



## 6. DALŠÍ FUNKCE

Kromě provozních režimů popsaných v předchozí části umožňují ventilátory ECOWATT PLUS další funkce popsané v následujících odstavcích.

### 6.1. DÁLKOVÉ ZAPNUTÍ/VYPNUTÍ

Na svorkách J3 je bezpotenciálový kontakt, který umožňuje zapnutí/vypnutí ventilátoru. Ventilátor je dodáván z výroby s propojkou, která umožňuje provoz zařízení. Jakmile je propojka odstraněna, ventilátor odešle signál 0V do motoru a zastaví se. Řídicí signál a napájení motoru 230V jsou stále aktivní.

### 6.2. BOOST

Funkce Boost spočívá v nastavení provozu ventilátoru na maximální nastavené otáčky. Základní tovární nastavení řídicího signálu pro Boost je 10V (maximální možný výkon zařízení). V případě, že je požadováno jiné nastavení, je možné nastavení provést pouze pomocí protokolu Modbus.

Na svorkách J4 je bezpotenciálový kontakt, který umožňuje aktivaci režimu Boost. Sepnutím kontaktu se aktivuje režim BOOST, po dobu sepnutí. Rozpojením kontaktu se Boost deaktivuje.

### 6.3. NOČNÍ REŽIM

Pro noční režim jsou použity stejné svorky J5 jako pro provozní režim MIN/MAX popsaný v části 5.4. Noční režim je proto dostupný pouze v případě, že zařízení pracuje v režimech COP, CAV nebo VAV.

Sepnutím bezpotenciálního kontaktu, automaticky přepne ventilátor na 50% nastavené hodnoty v závislosti na provozním režimu (např: při nastavené hodnotě 110 Pa a režimu COP, se nastavení změní na 50 Pa. V režimu CAV při 1100 m<sup>3</sup>/h se změní na 550 m<sup>3</sup>/h. V režimu VAV a výstupu 8V se změní na 4V).

### 6.4. PORUCHOVÉ RELÉ

Jednotky ECOWATT PLUS obsahují poruchové relé se spínacím kontaktem vyvedeným na svorce J6. Tato funkce upozorňuje na poruchu motoru. V tomto případě se motor zastaví, relé změní polohu a D3 LED dioda bude aktivována. Deaktivaci alarmu provedete manuálně přerušením napájení a opětovnou aktivací funkce.

## 6.5. MODBUS

### 6.5.1. Základní parametry

Všechny ECOWATT PLUS jednotky mají integrovaný Modbus RTU komunikační protokol s továrním nastavením hodnot, viz. níže uvedené údaje:

<b>Interface type</b>	Modbus RTU (RS485)
<b>Parity</b>	Even
<b>Transmission speed</b>	19200
<b>Communication channel</b>	1
<b>Bits per byte</b>	1 stop bit

### 6.5.2. Nastavení přes Modbus

Integrovaná řídicí deska je navržena tak, aby upřednostňovala manuální nastavení s pomocí mikrospínačů a potenciometru (hardwaru). Proto před úpravou parametrů přes Modbus, musíte přepnout mikrospínač S1.3 z hardwarového nastavení na Modbus:

<b>S1</b>	<b>S1.3</b>	OFF: Hardwarové nastavení (potenciometr a mikrospínač) ON: Nastavení Modbus
-----------	-------------	--

Jakmile je nastavení před Modbus aktivováno, mohou být základní komunikační parametry modifikovány pouze přes Modbus. Bez této aktivace nemá nastavení mikrospínačů S3.1 a S3.2 žádný vliv.

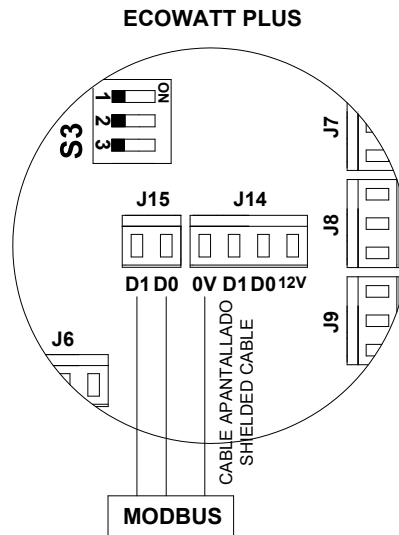
<b>S3</b>	<b>S3.1</b>	OFF: Komunikační Kanál 1 Modbus komunikace ON: Modbus komunikační kanál lze nastavit v holdig registru 40001
	<b>S3.2</b>	OFF: Modbus komunikační parametry: 19200, even, 1stop bit ON: Modbus komunikační parametry lze nastavit v holdig registrech 40002 - 40003

### 6.5.3. Síť Modbus

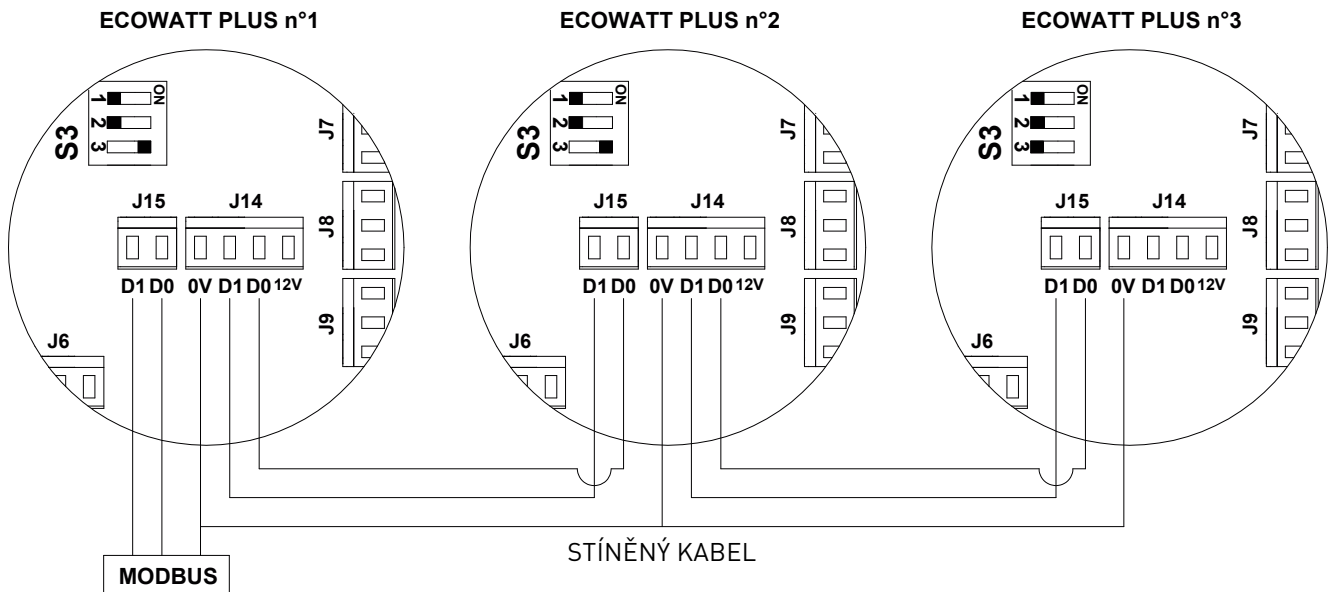
Zařízení umožňuje vytvořit Modbus RTU komunikační síť propojenou s různými zařízeními. Za tímto účelem je nutné správně nastavit mikrospínač S3.3, aby poslední jednotka v síti měla povolenou konečnou impedanci sítě a zbytek jednotek měl tento parametr deaktivován.

<b>S3</b>	<b>S3.3</b>	OFF: Impedance na konci sítě Modbus - aktivováno ON: Impedance na konci sítě Modbus - deaktivováno
-----------	-------------	---

#### PŘÍKLAD MODBUS PŘIPOJENÍ JEDNOHO VENTILÁTORU



#### PŘÍKLAD MODBUS PŘIPOJENÍ VÍCE VENTILÁTORŮ DO SÍTĚ



#### DŮLEŽITÉ

Před zapojením komunikační sítě je nutné nakonfigurovat každý ventilátor samostatně a přiřadit mu číslo kanálu.

### 6.6. ČASOVAČ RTC

Funkce časovače RTC je k dispozici u všech ventilátorů, nastavení může být pouze přes Modbus (viz Modbus registr 40083 až 40100 a 40152 až 40319). Tato funkce umožňuje:

- Nastavit každou hodinu v týdnu samostatně
- Naplánovat provozní režim v období dovolených

## DŮLEŽITÉ

Funkce časovače RTC vyžaduje zařízení, které umožňuje seřídit datum a čas. V továrním nastavení je nastaveno datum 01/01/21 a čas 00:00. Nastavení a naplánování času musí být provedeno přes Modbus parametrizaci a spínač -holding registr 40095 až 40100.

Baterie (pozice BT) umožňuje uchovat datum a čas v době, kdy zařízení není pod napětím. Před použitím odstraňte ochrannou fólii kontaktu baterie.

## 6.7. USB

USB konektor umístěný na pozici J17, umožňuje následující 2 funkce:

- Vytvoření souboru se zprávou o provozu a záznamem alarmů
- Aktualizaci softwaru včetně zprávy o průběhu instalace

Postup, který je třeba dodržet:

1. ECOWATT PLUS zařízení odpojte od el. napájení
2. Zasuňte USB zařízení do konektoru pozice J17
3. Připojte napájení ECOWATT PLUS jednotky
4. Vyčkejte až bude LED D4, svítit zeleně
5. Odpojte USB (není požadováno vypínat jednotku)
6. USB propojení s PC, aby bylo možné otevřít vytvořené složky

### 6.7.1. Provozní / chybová hlášení

Jakmile budou provedeny výše uvedené kroky vytvoří se soubor s názvem "COMPT.TXT". Po otevření souboru jsou dostupné následující informace:

Zpráva	Popis
Provozní parametry	
Seconds Power:	Doba, kdy bylo zařízení pod napětím
Minutes Power:	
Days Power:	
Seconds Motor:	Doba, kdy bylo zařízení pod napětím a ventilátory byly v provozu
Minutes Motor:	
Days Motor:	
ALARMY	
Num Alarms Probe 1:	Počítadlo alarmů čidla připojeného k analogovému vstupu AI1
Num Alarms Probe 2:	Počítadlo alarmů čidla připojeného k analogovému vstupu AI2
Num Alarms Probe 3:	Počítadlo alarmů čidla připojeného k analogovému vstupu AI3
Num Alarms Motor:	Počítadlo alarmů motoru (< 300 rpm)
Alarm Motor Type 1:	0: žádné chybové hlášení 1: zaznamenané chybové hlášení
Year Alarm Motor 1:	Datum a čas posledního alarmu motoru
Month Alarm Motor 1:	
Day Alarm Motor 1:	
Hour Alarm Motor 1:	
Minute Alarm Motor 1:	
Second Alarm Motor 1:	
Alarm Motor Type 2:	0: žádné chybové hlášení 1: zaznamenané chybové hlášení
Year Alarm Motor 2:	Datum a čas předposledního alarmu motoru
Month Alarm Motor 2:	
Day Alarm Motor 2:	
Hour Alarm Motor 2:	
Minute Alarm Motor 2:	
Second Alarm Motor 2:	
Alarm Probe Type 1:	0: Žádné chybové hlášení 1: Poslední zaznamenané chybové hlášení na AI1 2: Poslední zaznamenané chybové hlášení na AI2 3: Poslední zaznamenané chybové hlášení na AI3

Zpráva	Popis
Year Alarm Probe 1:	Datum a čas posledního alarmu čidla
Month Alarm Probe 1:	
Day Alarm Probe 1:	
Hour Alarm Probe 1:	
Minute Alarm Probe 1:	
Second Alarm Probe 1:	
Alarm Motor Probe 2:	0: Žádné chybové hlášení 1: Předposlední zaznamenané chybové hlášení na AI1 2: Předposlední zaznamenané chybové hlášení na AI2 3: Předposlední zaznamenané chybové hlášení na AI3
Year Alarm Probe 2:	Datum a čas předposledního alarmu čidla
Month Alarm Probe 2:	
Day Alarm Probe 2:	
Hour Alarm Probe 2:	
Minute Alarm Probe 2:	
Second Alarm Probe 2:	

### DŮLEŽITÉ

V případě, že jste ručně nenastavili datum a čas prostřednictvím Modbusu, bude se při odkazování na registrované alarmy zohledňovat datum 01/01/21 a čas 00:00 od okamžiku zapnutí zařízení a odstranění izolace kontaktu baterie CR2032.

#### 6.7.2. Update Softwaru

Aby bylo možné nahrát nový software, před připojením USB zařízení k jednotce ECOWATT PLUS musí být na USB zařízení nahraný soubor poskytnutý společností S&P s příponou ".specop.20". Poté postupujte podle výše popsaného sledu kroků.

Jakmile je USB připojené, bude v něm vygenerován soubor s názvem a příponou "REPORT.TXT". Při jeho otevření se zobrazí zpráva "Programování úspěšné", která indikuje správnou instalaci, nebo pokud to není možné, objeví se chybová zpráva označující typ chyby.

## 7. ÚDRŽBA

Před manipulací s ventilátorem se ujistěte, že je odpojen od elektrické sítě, i když byl vypnut. Zabraňte možnosti, aby ho mohl v průběhu údržby zapnout někdo jiný.

Ventilátor musí být pravidelně kontrolován. Tyto kontroly by měly být prováděny s ohledem na pracovní podmínky zařízení, aby se zabránilo hromadění nečistot nebo prachu na lopatkách oběžného kola, motoru nebo mřížkách. To by mohlo být nebezpečné a zratelně zkrátit životnost ventilátoru.

Při čištění je třeba dbát velké opatrnosti, aby nedošlo k nevyváženosti lopatek oběžného kola.

Veškeré práce údržby a opravy by měly být prováděny v přísném souladu s aktuálními bezpečnostními předpisy každé země.

## 8. VYŘAZENÍ Z PROVOZU A RECYKLACE



EEC právní předpisy EU a naše odpovědnost vůči budoucím generacím nás zavazují k recyklaci používaných materiálu; nezapomeňte se zbavit všech nežádoucích obalových materiálů na příslušných recyklačních místech a zbavte se zastaralého zařízení na nejbližším místě nakládání s odpady.

## 9. MAPA MODBUS / MODBUS MAP / CARTE MODBUS / MODBUS LISTE / MAPA MODBUS

### DISCRETE INPUTS (READ)

Modbus address	Register	Data type	Range	Description
10001	DCV_STATE	BIT	0 - 1	0 = OFF 1 = ON
10002	BOOST_STATE	BIT	0 - 1	0 = OFF 1 = ON
10003	NIGHT_STATE	BIT	0 - 1	0 = OFF 1 = ON
10004	MIN/MAX_STATE	BIT	0 - 1	0 = OFF 1 = ON
10005	AN_IN1_Definition	BIT	0 - 1	0 = 0-10V 1 = 4-20mA
10006	AN_IN2_Definition	BIT	0 - 1	0 = 0-10V 1 = 4-20mA
10007	AN_IN3_Definition	BIT	0 - 1	0 = 0-10V 1 = 4-20mA
10008	Alarm_AN1	BIT	0 - 1	IAQ sensor alarm AN1: 0 = NO ALARM 1 = ALARM
10009	Alarm_AN2	BIT	0 - 1	IAQ sensor alarm AN2: 0 = NO ALARM 1 = ALARM
10010	Alarm_AN3	BIT	0 - 1	IAQ sensor alarm AN3: 0 = NO ALARM 1 = ALARM

### OUTPUT COILS (READ/WRITE)

Modbus address	Register	Data type	Range	Default	Description
				ROOF FANS ECOWATT PLUS	
1	ON_OFF	BIT	0 - 1	1	External ON/OFF relay As default, joint from factory
2	BOOST_MODE	BIT	0 - 1	0	
3	NIGHT_MODE	BIT	0 - 1	0	
4	MIN_MAX	BIT	0 - 1	0	

### INPUTS REGISTERS (READ)

Modbus address	Register	Data type	Range	Description
30001	VIN_INTERN_DISP	16 BITS	-32000 - 32000	Internal sensor value in Pa (if COP mode) or m3/h (if CAV mode)
30002	AN_IN1_PHYSICAL_VALUE	16 BITS	-32000 - 32000	Real AI1 value depending on holding registers 40033 and 40034
30003	AN_IN2_PHYSICAL_VALUE	16 BITS	-32000 - 32000	Real AI2 value depending on holding registers 40044 and 40045
30004	AN_IN3_PHYSICAL_VALUE	16 BITS	-32000 - 32000	Real AI3 value depending on holding registers 40055 and 40056
30005	AN1_VALUE	16 BITS	0 - 10000	Current value of analog output AN_IN1 (mV)
30006	AN2_VALUE	16 BITS	0 - 10000	Current value of analog output AN_IN2 (mV)
30007	AN3_VALUE	16 BITS	0 - 10000	Current value of analog output AN_IN3 (mV)
30008	SLAVE_OUTPUT_VALUE	16 BITS	0 - 10000	Current value of analog output AN_OUT (mV)
30009	MOTOR_SPEED	16 BITS	0 - 5000	Current motor speed (rpm)
30010	MOTOR_VREG	16 BITS	0 - 10000	Motor regulation voltage (mV)



Modbus address	Register	Data type	Range	Description
30011	ROTATIONAL_SWITCH_S4	16 BITS	0 - 16	0: MIN-MAX mode 1: COP or CAV mode with a 10/55% setpoint of the full scale 2: COP or CAV mode with a 15/60% setpoint of the full scale 3: COP or CAV mode with a 20/65% setpoint of the full scale 4: COP or CAV mode with a 25/70% setpoint of the full scale 5: COP or CAV mode with a 30/75% setpoint of the full scale 6: COP or CAV mode with a 35/80% setpoint of the full scale 7: COP or CAV mode with a 40/85% setpoint of the full scale 8: COP or CAV mode with a 45/90% setpoint of the full scale 9: COP or CAV mode with a 50/100% setpoint of the full scale A: Proportional mode (A configuration) B: Proportional mode (B configuration) C: Proportional mode (C configuration) D: Proportional mode (D configuration) E: Proportional mode (E configuration) F: Proportional mode (F configuration)
30012	MOTOR_STATUS	16 BITS	0 - N	0: Stop 1: Running 2: Alarm (when you try to start de motor (Vreg>1,5V) and it does not work)
30014	YEAR	16 BITS	18 - 999	Current year if configured before (holding register 40095)
30015	MONTH	16 BITS	1 - 12	Current month if configured before (holding register 40096)
30016	DAY	16 BITS	1 - 31	Current day if configured before (holding register 40097)
30017	HOUR	16 BITS	0 - 23	Current hour if configured before (holding register 40098)
30018	MINUTE	16 BITS	0 - 59	Current minute if configured before (holding register 40099)
30019	SECOND	16 BITS	0 - 59	Current second if configured before (holding register 40100)
30021	MOTOR_ALARM_COUNT	16 BITS	0 - 65535	Motor alarm counter
30022	AN1_ALARM_COUNT	16 BITS	0 - 65535	AN1 IAQ alarm counter
30023	AN2_ALARM_COUNT	16 BITS	0 - 65535	AN2 IAQ alarm counter
30024	AN3_ALARM_COUNT	16 BITS	0 - 65535	AN3 IAQ alarm counter
30025	MINUTES_ON	16 BITS	0 - 1440	Minutes of device powered
30026	DAYS_ON	16 BITS	0 - 65535	Days of device powered
30027	MINUTES_RUNNING	16 BITS	0 - 1440	Minutes of device running
30028	DAYS_RUNNING	16 BITS	0 - 65535	Days of device running
30029	P_ALARM_1	16 BITS	0 - 1	Last motor alarm: 0: No alarm 1: Motor alarm
30030	P_YEAR_ALARM_1	16 BITS	18 - 999	Year of last motor alarm
30031	P_MONTH_ALARM_1	16 BITS	1 - 12	Month of last motor alarm
30032	P_DAY_ALARM_1	16 BITS	1 - 31	Day of last motor alarm
30033	P_HOUR_ALARM_1	16 BITS	0 - 23	Hour of last motor alarm
30034	P_MINUTES_ALARM_1	16 BITS	0 - 59	Minute of last motor alarm
30035	P_SECONDS_ALARM_1	16 BITS	0 - 59	Second of last motor alarm
30036	P_ALARM_2	16 BITS	0 - 1	Second to last motor alarm: 0: No alarm 1: Motor alarm
30037	P_YEAR_ALARM_2	16 BITS	18 - 999	Year of second to last motor alarm
30038	P_MONTH_ALARM_2	16 BITS	1 - 12	Month of second to last motor alarm
30039	P_DAY_ALARM_2	16 BITS	1 - 31	Day of second to last motor alarm
30040	P_HOUR_ALARM_2	16 BITS	0 - 23	Hour of second to last motor alarm
30041	P_MINUTES_ALARM_2	16 BITS	0 - 59	Minute of second to last motor alarm
30042	P_SECONDS_ALARM_2	16 BITS	0 - 59	Second of second to last motor alarm
30043	S_ALARM_1	16 BITS	0 - 1	Last IAQ alarm: 0: No alarm 1: AN1 IAQ alarm 2: AN2 IAQ alarm 3: AN3 IAQ alarm
30044	S_YEAR_ALARM_1	16 BITS	18 - 999	Year of last IAQ alarm
30045	S_MONTH_ALARM_1	16 BITS	1 - 12	Month of last IAQ alarm
30046	S_DAY_ALARM_1	16 BITS	1 - 31	Day of last IAQ alarm
30047	S_HOUR_ALARM_1	16 BITS	0 - 23	Hour of last IAQ alarm
30048	S_MINUTES_ALARM_1	16 BITS	0 - 59	Minute of last IAQ alarm



Modbus address	Register	Data type	Range	Description
30049	S_SECONDS_ALARM_1	16 BITS	0 – 59	Second of last IAQ alarm
30050	S_ALARM_2	16 BITS	0 – 1	Second to last IAQ alarm: 0: No alarm 1: AN1 IAQ alarm 2: AN2 IAQ alarm 3: AN3 IAQ alarm
30051	S_YEAR_ALARM_2	16 BITS	18 – 999	Year of second to last IAQ alarm
30052	S_MONTH_ALARM_2	16 BITS	1 – 12	Month of second to last IAQ alarm
30053	S_DAY_ALARM_2	16 BITS	1 – 31	Day of second to last IAQ alarm
30054	S_HOUR_ALARM_2	16 BITS	0 – 23	Hour of second to last IAQ alarm
30055	S_MINUTES_ALARM_2	16 BITS	0 – 59	Minute of second to last IAQ alarm
30056	S_SECONDS_ALARM_2	16 BITS	0 – 59	Second of second to last IAQ alarm

## HOLDING REGISTERS (READ/WRITE)

Modbus address	Register	Data type	Range	Default	Description
				ROOF FANS ECOWATT PLUS	

### Modbus configuration

40001	Address	16 BITS	1 – 247	1	Modbus channel
40002	Baud rate	16 BITS	0 – 3	2	Transmission speed 0: 4800bps 1: 9600bps 2: 19200bps 3: 38400bps
40003	Parity	16 BITS	0 – 2	0	Transmission parity 0: EVEN 1: ODD 2: NONE If parity NONE, 2 bits stop as default. If not, 1 bit stop

### Resets

40004	Factory_Reset	16 BITS	0 – 65535	0	Back to factory settings 1234: Reset factory settings
40005	Reset_Alarms_Count	16 BITS	0 – 65535	0	Alarm count reset independently 2345: Motor alarm count 2456: IAQ alarm count
40006	Full_Reset	16 BITS	0 – 65535	0	To reset all 3456: Full reset

### General configuration

40009	Vreg_Limit_min	16 BITS	0 – 10000	1500	Minimum 0-10 voltage tension to the motor (mV)
40010	Vreg_Limit_max	16 BITS	0 – 10000	10000	Maximum 0-10 voltage tension to the motor (mV)
40011	Taco_pulses_out	16 BITS	0 – 10	CTB/4-160: 2 CTB/4-200: 2 CTB/4-250: 5 CTB/4-315: 5 CRHB/T: 1 CRVB/T: 1	Pulses by motor revolution
40012	Vreg_BOOST	16 BITS	0 – 10000	10000	Voltage in mV when Boost activated
40013	NIGHT_REDUCTION	16 BITS	0 – 100	50	% that will decrease the motor control voltage (VAV mode) or setpoint (COP and CAV modes)
40014	BOOST_TIMER	16 BITS	0 – 600	0	Time in minutes that boost will be activated once disconnected
40017	SLAVE_ENABLE	16 BITS	0 – 1	1	Slave function: 0: OFF 1: ON
40018	SLAVE_OFFSET	16 BITS	-50 – 50	0	Offset applied to slave in comparison with master setpoint. Take into account control limits defined by 40009 and 40010
40022	ON/OFF_Active_State	16 BITS	0 – 1	0	ON/OFF 0: Normally open (NO) 1: Normally close (NC)
40023	BOOST_Active_State	16 BITS	0 – 1	0	BOOST 0: Normally open (NO) 1: Normally close (NC)



Modbus address	Register	Data type	Range	Default	Description
				ROOF FANS ECOWATT PLUS	
40024	MIN/MAX_Active_State	16 BITS	0 – 1	0	MIN/MAX 0: Normally open (NO) 1: Normally close (NC)
<b>Operation modes</b>					
40027	OPERATION_MODE	16 BITS	0 – 5	1	Operation mode: 0: Motor off 1: COP 2: CAV 3: VAV 4: MIN/MAX 5: Constant speed
<b>VAV mode</b>					
40030	AI1_CONFIG	16 BITS	0 – 4	0	Analog input AI1 configuration: 0: Disable 1: Humidity sensor (%) 2: Temperature (°C) 3: CO2/VOC (ppm) 4: 0-10V/4-20mA (another parameters)
40031	SETPOINT_prop_AI1	16 BITS	-32000 – 32000	0	Setpoint VAV mode. Units depending input configuration
40032	AI1_Band	16 BITS	-32000 – 32000	Humidity: 40 Temperature: 10 CO2/VOC: 1000 0-10/4-20: 10% of scale	Band VAV mode
40033	AI1_Sensor_out_min	16 BITS	-32000 – 32000	0	Equivalent physical units when 0v/4mA of analog input AI1
40034	AI1_Sensor_out_max	16 BITS	-32000 – 32000	2000	Equivalent physical units when 10v/40mA of analog input AI1
40035	Speed_prop_to_sensor	16 BITS	0 – 1	1	0: Variable inversely proportional to speed 1: Variable proportional to speed
40036	AI1_Filter	16 BITS	0 – 3	1	Filtration grade of AI1 0: None 1: Low (high sensitive to AI1 variation) 2: Medium 3: High (low sensitive to AI1 variation)
40037	AI1_alarm_limit	16BITS	0 – 100	100	Limit in percentage of AI1 input to generate IAQ alarm
40038	AI1_alarm_delay	16BITS	0 – 60	10	Time (minutes) to activate alarm once reached the limit
40041	AI2_CONFIG	16 BITS	0 – 4	0	Analog input AI2 configuration: 0: Disable 1: Humidity sensor 2: Temperature 3: CO2/VOC (ppm) 4: 0-10V/4-20mA (another parameters)
40042	SETPOINT_prop_AI2	16 BITS	-32000 – 32000	0	Setpoint VAV mode. Units depending input configuration
40043	AI2_Band	16 BITS	-32000 – 32000	Humidity: 40 Temperature: 10 CO2/VOC: 1000 0-10/4-20: 10% of scale	Band VAV mode
40044	AI2_Sensor_out_min	16 BITS	-32000 – 32000	0	Equivalent physical units when 0v/4mA of analog input AI2
40045	AI2_Sensor_out_max	16 BITS	-32000 – 32000	2000	Equivalent physical units when 10v/40mA of analog input AI2
40046	Speed_prop_to_sensor	16 BITS	0 – 1	1	0: Variable inversely proportional to speed 1: Variable proportional to speed
40047	AI2_Filter	16 BITS	0 – 3	1	Filtration grade of AI2: 0: None 1: Low (high sensitive to AI1 variation) 2: Medium 3: High (low sensitive to AI1 variation)
40048	AI2_alarm_limit	16BITS	0 – 100	100	Limit in percentage of AI2 input to generate IAQ alarm
40049	AI2_alarm_delay	16BITS	0 – 60	10	Time (minutes) to activate alarm once reached the limit
40052	AI3_CONFIG	16 BITS	0 – 4	0	Analog input AI3 configuration: 0: Disable 1: Humidity sensor 2: Temperature 3: CO2/VOC (ppm) 4: 0-10V/4-20mA (another parameters)

Modbus address	Register	Data type	Range	Default	Description
				ROOF FANS ECOWATT PLUS	
40053	SETPOINT_prop_AI3	16 BITS	-32000 – 32000	0	Setpoint VAV mode. Units depending input configuration
40054	AI3_Band	16 BITS	-32000 – 32000	Humidity: 40 Temperature: 10 CO2/VOC: 1000 0-10/4-20: 10% of scale	Band VAV mode
40055	AI3_Sensor_out_min	16 BITS	-32000 – 32000	0	Equivalent physical units when 0v/4mA of analog input AI3
40056	AI3_Sensor_out_max	16 BITS	-32000 – 32000	2000	Equivalent physical units when 10v/40mA of analog input AI3
40057	Speed_prop_to_sensor	16 BITS	0 – 1	1	0: Variable inversely proportional to speed 1: Variable proportional to speed
40058	AI3_Filter	16 BITS	0 – 3	1	Filtration grade of AI3: 0: None 1: Low (high sensitive to AI1 variation) 2: Medium 3: High (low sensitive to AI1 variation)
40059	AI3_alarm_limit	16BITS	0 – 100	100	Limit in percentage of AI3 input to generate IAQ alarm
40060	AI3_alarm_delay	16BITS	0 – 60	10	Time (minutes) to activate alarm once reached the limit
<b>COP / CAV mode</b>					
40063	PI_Kp	16BITS	0 – 10000	1000	Proportional constant for COP mode
40064	PI_Ki	16BITS	0 – 1000	100	Integral constant for COP mode
40065	KQ_FACTOR	16BITS	0 – 2000	CTB/4-200: 100 CTB/4-250: 84 CTB/4-315: 94 CRVB-250: 70 CRHB/CRVB-280: 88 CRHB/CRVB-N 315: 112 CRHB/CRVB-355: 147 CRHB-400: 177 CRVB-400: 181 CRHB-450: 220 CRVB-450: 224 CRHT-450: 233 CRVT-450: 223 CRHT-500: 297 CRVT-500: 308 CRHT-560: 383 CRVT-560: 359 CRHT-630: 541 CRVT-630: 476	Airflow constant to translate pressure reading (AI2) to airflow
40066	Sensor_config	16BITS	0 – 1	0	0: Internal sensor 1: AI2 external sensor
40067	Setpoint_config	16BITS	0 – 1	1	0: Internal selector 1: Modbus
40068	Setpoint_PI	16BITS	-32000 – 32000	10%	Pressure/Airflow setpoint: 10% setpoint of the full scale
40069	Speed_prop_to_sensor	16BITS	0 – 1	0	0: Variable inversely proportional to speed 1: Variable proportional to speed
40070	Range_COP	16BITS	0 – 2500	CTB/4: 150 CRHB/T CRVB/T, 250 to 355: 400 CRHB/T CRVB/T, 400 to 630: 600	Pa units
40071	Range_CAV	16BITS	0 – 10000	CTB/4-200: 500 CTB/4-250: 800 CTB/4-315: 1400 CRVB-250: 1200 CRHB/CRVB-280: 1800 CRHB/CRVB-315: 2500 CRHB/CRVB-355: 3200 CRHB/CRVB-400: 5500 CRHB/CRVB-450: 6000 CRHT/CRVT-450: 6500 CRHT/CRVT-500: 7500 CRHT/CRVT-560: 12000 CRHT/CRVT-630: 13000	m <sup>3</sup> /h units



Modbus address	Register	Data type	Range	Default	Description
				ROOF FANS ECOWATT PLUS	
<b>MIN/MAX mode</b>					
40073	VREG_min	16BITS	0 – 1000	4000	Speed (mV) when min active in MIN/MAX mode
40074	VREG_max	16BITS	0 – 1000	10000	Speed (mV) when max active in MIN/MAX mode
<b>Motor alarm</b>					
40079	Motor_Speed_min	16BITS	0 – 4000	300	Below this motor speed, motor alarm active (rpm)
40080	Motor_Alarm_delay	16BITS	0 – 60	10	Time (seconds) to activate alarm once reached the limit
<b>Date/Hour/Schedule/Holidays</b>					
40083	TIMER_RTC_Status	16BITS	0 – 1	0	Weekly planner (Timer RTC) 0: Disabled 1: Enabled
40084	Setpoint_holidays	16BITS	0 – 100	100	% of setpoint related to operational mode selected
40085	Year_start_holidays	16BITS	18 – 999	18	Year holidays starts
40086	Month_start_holidays	16BITS	0 – 12	8	Months holidays starts
40087	Day_start_holidays	16BITS	0 – 32	1	Day holidays starts
40088	Hour_start_holidays	16BITS	0 – 23	0	Hour holidays starts
40089	Minutes_start_holidays	16BITS	0 – 59	0	Minutes holidays starts
40090	Year_end_holidays	16BITS	18 – 999	18	Year holidays ends
40091	Month_end_holidays	16BITS	0 – 12	8	Months holidays ends
40092	Day_end_holidays	16BITS	0 – 32	1	Day holidays ends
40093	Hour_end_holidays	16BITS	0 – 23	0	Hour holidays ends
40094	Minutes_end_holidays	16BITS	0 – 59	0	Minutes holidays ends
40095	Current_year	16BITS	18 – 999	21	Year configuration
40096	Current_month	16BITS	1 – 12	1	Month configuration
40097	Current_day	16BITS	1 – 31	1	Day configuration
40098	Current_hour	16BITS	0 – 23	0	Hour configuration
40099	Current_minute	16BITS	0 – 59	0	Minute configuration
40100	Current_second	16BITS	0 – 59	0	Seconds configuration
40152	Monday_00	16BITS	0-100	100	% setpoint for Monday at 00:00
40153	Monday_01	16BITS	0-100	100	% setpoint for Monday at 01:00
...					
40175	Monday_23	16BITS	0-100	100	% setpoint for Monday at 23:00
40176	Tuesday_00	16BITS	0-100	100	% setpoint for Tuesday at 00:00
...					
40199	Tuesday_23	16BITS	0-100	100	% setpoint for Tuesday at 23:00
40200	Wednesday_00	16BITS	0-100	100	% setpoint for Wed. at 00:00
...					
40223	Wednesday_23	16BITS	0-100	100	% setpoint for Wed. at 23:00
40224	Thursday_00	16BITS	0-100	100	% setpoint for Thurs. at 00:00
...					
40247	Thursday_23	16BITS	0-100	100	% setpoint for Thurs. at 23:00
40248	Friday_00	16BITS	0-100	100	% setpoint for Friday at 00:00
...					
40271	Friday_23	16BITS	0-100	100	% setpoint for Friday at 23:00
40272	Saturday_00	16BITS	0-100	100	% setpoint for Sat. at 00:00
...					
40295	Saturday_23	16BITS	0-100	100	% setpoint for Sat. at 23:00
40269	Sunday_00	16BITS	0-100	100	% setpoint for Sun. at 00:00
...					
40319	Sunday_23	16BITS	0-100	100	% setpoint for Sun. at 23:00



**S&P SISTEMAS DE VENTILACIÓN, S.L.U.**

C. Llevant, 4  
Polígono Industrial Llevant  
08150 Parets del Vallès  
Barcelona - España

Tel. +34 93 571 93 00  
[www.solerpalau.com](http://www.solerpalau.com)



Ref. 9023131701