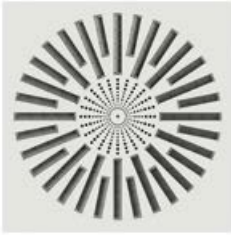


# DFR-C – Wirbel Anemostat



<b>Typ</b>	<b>DFR-C SS</b>	<b>DFR-C SR</b>
DFR-C 600	•	•

## technische Parameter

### Ausführung

Wirbel Anemostat mit verstellbaren Lamellen.

### Konstruktion

Anemostaten sind aus Stahlblech mit weißer Einbrennlackierung (RAL 9010). Die Lamellen bestehen aus Kunststoff und sind schwarz lackiert (RAL 9005).

### Installation

Anemostaten sind für den Einbau in die Decke für Zu-, und Abluft (ohne Lamellen) vorgesehen. Installationshöhe 2,5 – 4,1 m.

### Montage

mittels Zentralschraube oder Seitenschrauben.

### Zubehör

Anschlusskästen aus verzinktem Stahlblech, Standard oder isoliert. Zuluftkästen werden standardmäßig mit einer Regelklappe, Lochblech und einer Halterung zur Montage der Anemostatplatte geliefert. Abluftkästen werden standardmäßig nur mit einer Halterung zur Befestigung der Platte (Regelklappe auf Anfrage) geliefert.

### Bestellcode

Wirbel Anemostat

DFR-C 600 SS

1 2

1 – Anemostat Größe

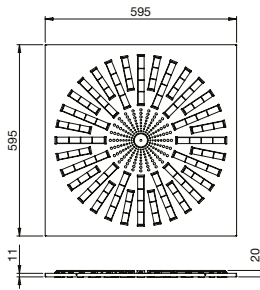
2 – Ausführung (siehe entsprechende Bilder)

### PQZ-EKO / PQZI-EKO Anschlusskästen

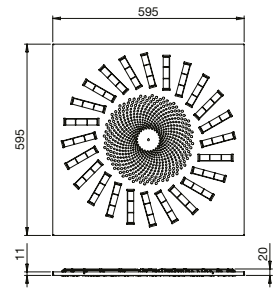
	Stützen								
		Zuluft				Abluft			
<b>AxA [mm]</b>	<b>Ø [mm]</b>	<b>PQZ-V EKO RE-S</b>	<b>PQZI-V EKO RE-S</b>	<b>PQZ-H EKO RE-S</b>	<b>PQZI-H EKO RE-S</b>	<b>PQZ-V EKO</b>	<b>PQZI-V EKO</b>	<b>PQZ-H EKO</b>	<b>PQZI-H EKO</b>
600 x 600	248	•	•	•	•	•	•	•	•

### PQZ / PQZI Anschlusskästen

	Stützen								
		Zuluft				Abluft			
<b>AxB [mm]</b>	<b>Ø [mm]</b>	<b>PQZ-V RE-S</b>	<b>PQZI-V RE-S</b>	<b>PQZ-H RE-S</b>	<b>PQZI-H RE-S</b>	<b>PQZ-V</b>	<b>PQZI-V</b>	<b>PQZ-H</b>	<b>PQZI-H</b>
600x600	248	•	•	•	•	•	•	•	•



DFR-C SS



DFR-C SR

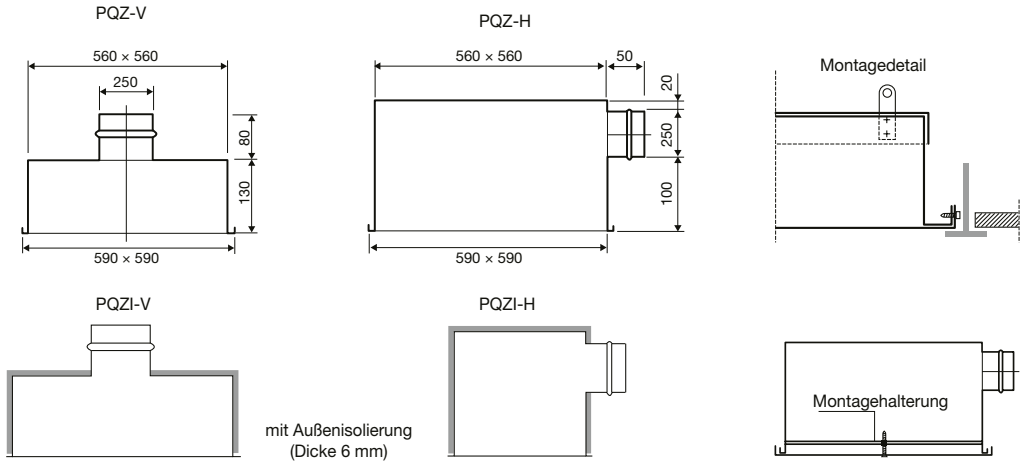
Typ	A <sub>k</sub> [m <sup>2</sup> ]	Q [m <sup>3</sup> /h]		L <sub>wa</sub> [dB(A)]		X <sub>0,25</sub> [m]		Δp <sub>t</sub> [Pa]	
		min	max	min	max	min	max	min	max
DFR-C 600 SS	0,0643	490	1060	24	41	2,1	4,5	10	50
DFR-C 600 SR	0,0283	270	520	30	48	3,2	4,3	10	50

### Erläuterungen:

- Q [m<sup>3</sup>/h] Luftstrom
- A<sub>k</sub> [m<sup>2</sup>] freie Austrittsfläche
- Δp<sub>t</sub> [Pa] Gesamtdruckverlust
- L<sub>wa</sub> [dB(A)] Schalleistung
- X<sub>0,25</sub> [m] Luftstrombereich, um eine angenehme Luftgeschwindigkeit im Wohnbereich von 0,25 m/s zu erreichen

# DFR-C – Wirbel Anemostat

## Anschlusskästen PQZ / PQZI



mit Außenisolation  
(Dicke 6 mm)

### Bestellcode

#### Anschlusskästen PQZ / PQZI

**PQZ - V 600 RE - S**

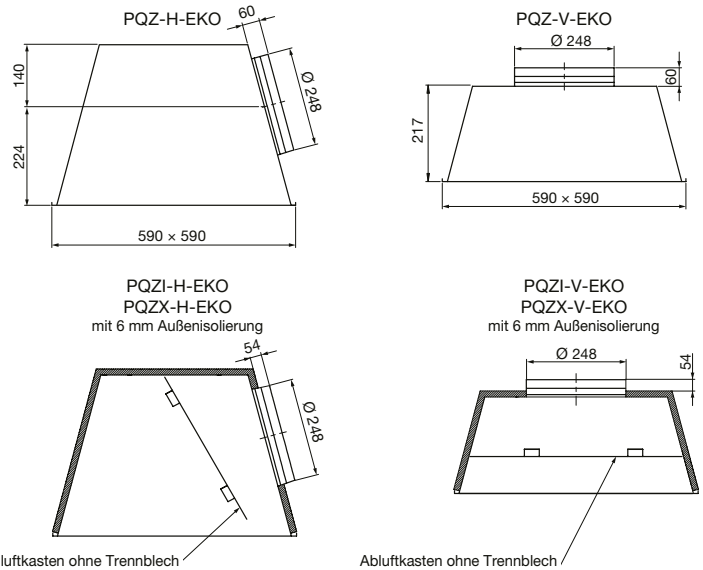
- 1 2 3 4 5  
 1 – Ausführung  
     PQZ – Standard  
     PQZI – mit äußerer Isolierung 6 mm  
 2 – Anschluss  
     V – vertikal  
     H – horizontal  
 3 – dimensionale Reihe von Kästen  
 4 – RE – Regelklappe (Zuluft/Abluft)  
 5 – S – Lochblech (Zuluft)

#### Anschlusskästen PQZ-EKO / PQZI-EKO

**PQZ - V - EKO 600 RE - S**

- 1 2 3 4 5  
 1 – Ausführung  
     PQZ – Standard  
     PQZI – mit Mirelon-Außenisolation  
     PQZX – mit Armaflex-Außenisolation  
 2 – Anschluss  
     V – vertikal  
     H – horizontal  
 3 – dimensionale Reihe von Kästen  
 4 – RE – Regelklappe (Zuluft/Abluft)  
 5 – S – Lochblech (Zuluft)

## Anschlusskästen PQZ-H-EKO / PQZ-V-EKO



Abluftkasten ohne Trennblech

Abluftkasten ohne Trennblech

## Ergänzendes Bild



DFR-C SR