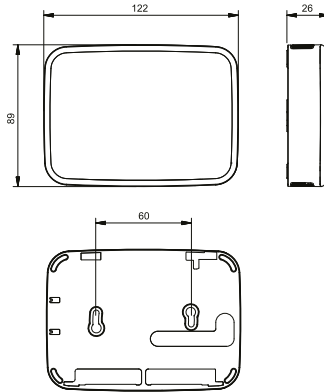


AIRSENS



Indikation des IAQ-Niveaus (Luftqualität)



IR method
CO2

Intelligente Stand-Alone-Raumsensoren von Kohlendioxid CO₂, freien organischen Stoffen der VOC-Verbindungen und relativen Luftfeuchtigkeit RH. Jeder der Sensoren auch eine Temperaturmessung (nur über Modbus) ermöglicht. Diese Sensoren sind speziell für Steuerung der DCV-Systeme und intelligenten Lüftungssysteme entwickelt. Sind bestimmt für Verwendungen in Büros, Klassenzimmern, Gewerbe-Zentren, Restaurants, Haushalten Fitness-Centers und anderen kommerziellen und nicht-kommerziellen Objekten. Schutzart IP30.

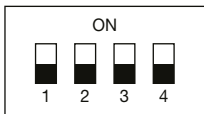
- einfache Installation, Wandmontage
- erfordert keine Wartung während des Betriebs
- langfristige Haltbarkeit und Stabilität

Der Betrieb ist in 4 Betriebsmodi möglich:

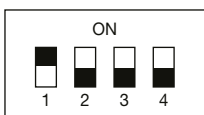
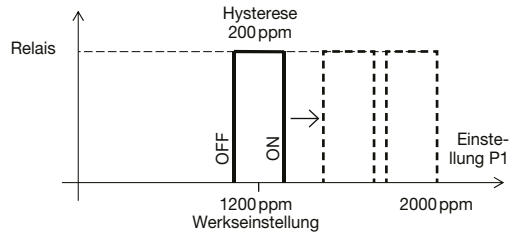
- Schaltausgangsrelais und Modbus (Lesen)
- 0–10V Ausgang und Modbus (Lesen)
- 2–10V Ausgang und Modbus (Lesen)
- Vollständige Modbus-Steuerung

Intelligente CO₂, VOC- und RH-Sensoren ermöglichen:

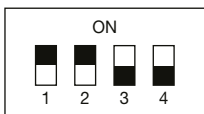
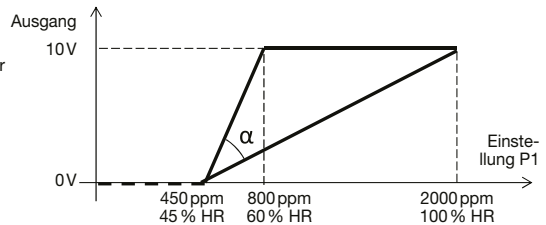
- Einstellung des Arbeitspunkts
- durch die Anzeige des IAQ-Niveaus (Luftqualität) durch drei farbige LEDs an der Unterseite des Sensors grün – gut orange – verschlechtert rot – schlecht



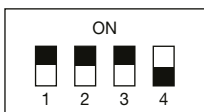
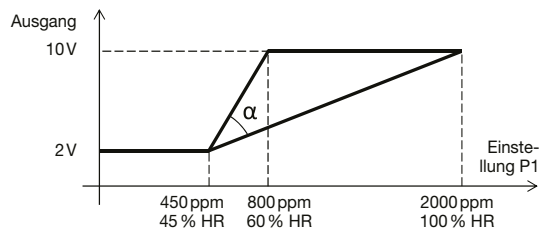
MODUS 1: Relais + Modbus (Lesen)
Einstellung des Einschaltens des Relais durch ein Potentiometer P1.



MODUS 2: 0–10V + Modbus (Lesen)
Einstellung des Messbereichs mittels des Winkels α durch das Potentiometer P1.



MODUS 3: 2–10V + Modbus (Lesen)
Einstellung des Messbereichs mittels des Winkels α durch das Potentiometer P1.



MODUS 4: Modbus Steuerung
Zugriff zu allen Betriebsarten und Parametern über das Protokoll Modbus (siehe Bedienungsanleitung).

AIRSENS	
Umfang der Versorgungsspannung	100V–240V AC
Max. Strom	0,01 A
Durchschnittsverbrauch	0,7W
Ausgang (max. Strom 5 mA)	0–10V DC 2–10V DC
Relais max. Schaltspannung	250V AC
Relais max. Schaltstrom	3A
Umgebungstemperatur	0–50 °C
Feuchtigkeit Umgebung ohne Kondensation	10–95 %
Erwartete Lebensdauer	min. 10 Jahre
Verschmutzungsgrad	2
Schutz	Klasse II
Abmessungen	122 × 89 × 26 mm
Gewicht	150 g

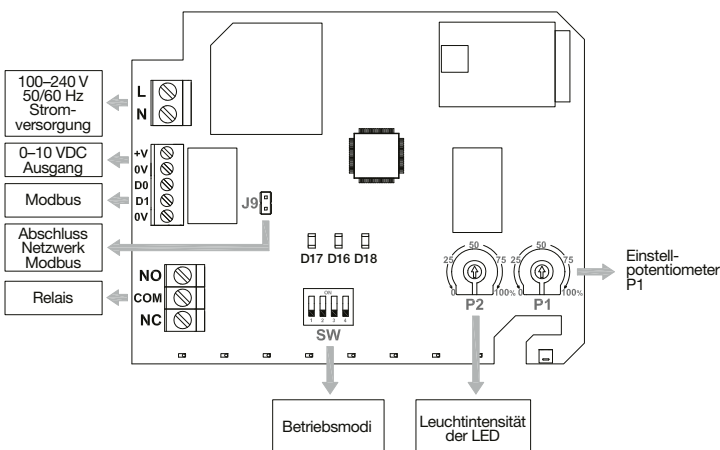
AIRSENS-CO2	
CO ₂ Messbereich und Messgenauigkeit	450–2000 ppm ± 50 ppm
CO ₂ Hysterese-Relais	200 ppm
T Messbereich	-10 bis +50 °C
T Messgenauigkeit	± 0,3 °C

AIRSENS-RH	
RH Messbereich	0–100 % RV
RH Messgenauigkeit	±2 % RV
T Messbereich	-10 bis +50 °C
T Messgenauigkeit	± 0,3 °C

AIRSENS-VOC	
VOC Messbereich	450–2000 ppm (CO ₂ äquivalent)
VOC Messgenauigkeit	± 100 ppm
T Messbereich	-10 bis +50 °C
T Messgenauigkeit	± 0,3 °C

AIRSENS-TEMP	
Temperierzeit	30 Sekunden (15 Minuten zur Stabilisierung der ersten Temperaturmessung nach Netzanschluss)
T Messbereich	0 bis +50 °C
T Messgenauigkeit	± 0,4 °C

Ergänzende Abbildung



Auch in der kabellosen Version AIRSENS-RF erhältlich

