

MDU – stěnový designový panel



Technické parametry

Provedení

Stěnový designový panel slouží k estetickému zakrytí větracího otvoru bez vnějšího rámečku u větracích a klimatizačních zařízení. Jsou určeny pro přívod i odvod vzduchu. Panel je z rámu vyjímatelný. Panely nejsou standardně vybaveny regulací průtoku vzduchu, je možno použít regulaci R1-F.

Mezi hlavní výhody patří:

- nízká hladina hluku
- montáž pod omítku
- široká paleta barevných odstínů
- jednoduchá konstrukce

Konstrukce

Obdélníkové panely jsou vyrobeny z Al profilu opatřeného vypalovací barvou RAL 9010 nebo RAL 9016. Ostatní barvy v základních odstínech RAL za příplatek na vyžádání.

Montáž

panelů MDU se provádí ukotvením rámu přímo na stěnu a následným překrytím rámu omítkou. Otvor pro mřížku je u základní rozměrové řady Š x V.

Příslušenství

Plenum boxy z pozinkované oceli, standardní nebo izolované. Regulační klapka R1-F vyrobená z pozinkované oceli opatřená regulačními listy s protiběžným pohybem.

Typový klíč pro objednávání

MDU 800 x 200 RAL9010

1 2 3

1 – typ

2 – rozměry

3 – barva

RAL 9010 nebo RAL 9016

ostatní na vyžádání

Příslušenství:

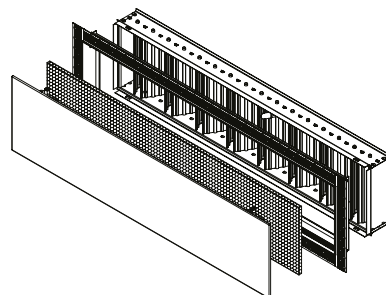
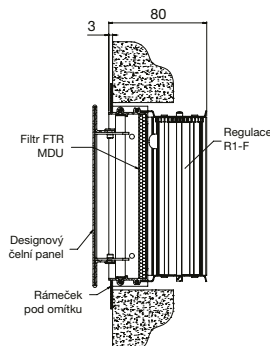
R1-F regulační klapka

FTR filtrační vložka

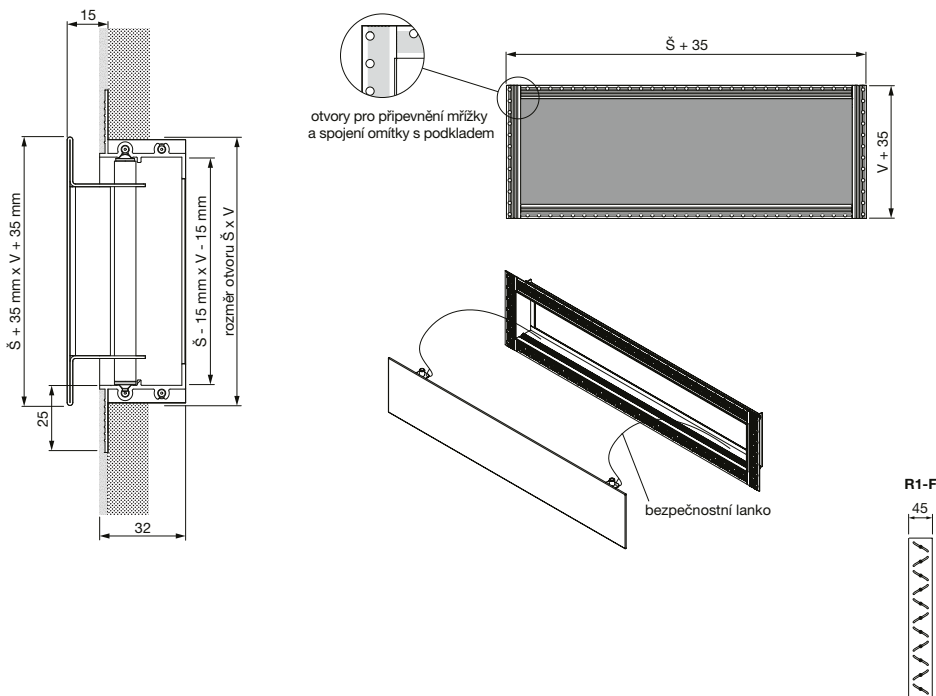
PBZ plenum box

PBZI plenum box izolovaný

ŠxV [mm]	MDU	R1-F	FTR	PBF-V	PBFI-V	PBF-H	PBFI-H
400x75	•	•	•	•	•	•	•
500x75	•	•	•	•	•	•	•
600x75	•	•	•	•	•	•	•
800x75	•	•	•	•	•	•	•
1000x75	•	•	•	•	•	•	•
1200x75	•	•	•	•	•	•	•
200x100	•	•	•	•	•	•	•
300x100	•	•	•	•	•	•	•
400x100	•	•	•	•	•	•	•
500x100	•	•	•	•	•	•	•
600x100	•	•	•	•	•	•	•
800x100	•	•	•	•	•	•	•
1000x100	•	•	•	•	•	•	•
1200x100	•	•	•	•	•	•	•
300x125	•	•	•	•	•	•	•
400x125	•	•	•	•	•	•	•
500x125	•	•	•	•	•	•	•
600x125	•	•	•	•	•	•	•
800x125	•	•	•	•	•	•	•
1000x125	•	•	•	•	•	•	•
1200x125	•	•	•	•	•	•	•
300x150	•	•	•	•	•	•	•
400x150	•	•	•	•	•	•	•
500x150	•	•	•	•	•	•	•
600x150	•	•	•	•	•	•	•
800x150	•	•	•	•	•	•	•
1000x150	•	•	•	•	•	•	•
1200x150	•	•	•	•	•	•	•
300x200	•	•	•	•	•	•	•
400x200	•	•	•	•	•	•	•
500x200	•	•	•	•	•	•	•
600x200	•	•	•	•	•	•	•
800x200	•	•	•	•	•	•	•
1000x200	•	•	•	•	•	•	•

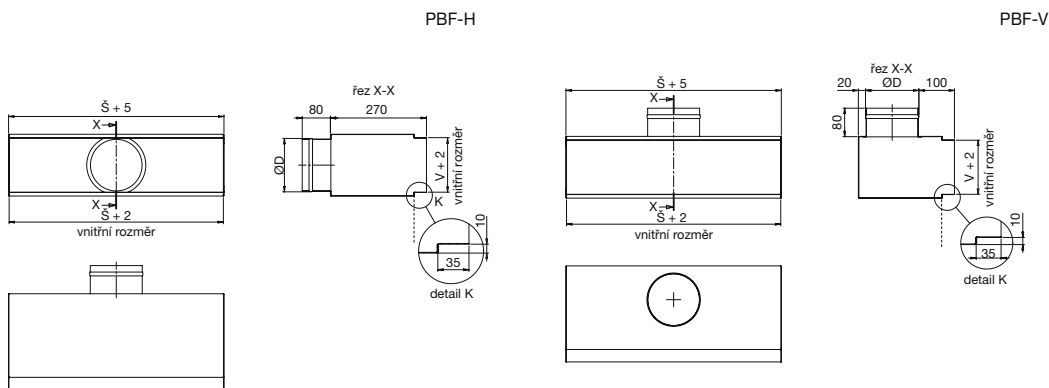


MDU – stěnový designový panel



rozměry – stěnový panel

72



Tabulka rozměru ØD a počet připojovacích hrdel viz katalogový list PBZ – plenum boxy dále v této kapitole. Pro výšku mřížky $V = 75 \text{ mm}$ je připojovací hrdlo DN80.

MDU – stěnový designový panel

Typ	A _k [m ²]	Q [m ³ /h]		L _{wa} [dB(A)]		Δp, [Pa]	
		min	max	min	max	min	max
MDU 400x75	0,01235	50	130	20	34	5	20
MDU 500x75	0,01495	60	150	22	35	5	20
MDU 600x75	0,01755	70	180	23	37	5	20
MDU 800x75	0,02275	90	230	26	39	5	20
MDU 1000x75	0,02795	120	290	27	41	5	20
MDU 1200x75	0,03315	140	340	29	42	5	20
MDU 200x100	0,00780	30	80	< 20	25	5	20
MDU 300x100	0,01040	40	110	20	34	5	20
MDU 400x100	0,01300	50	130	22	36	5	20
MDU 500x100	0,01560	60	160	24	38	5	20
MDU 600x100	0,01820	80	190	26	39	5	20
MDU 800x100	0,02340	100	240	28	41	5	20
MDU 1000x100	0,02860	120	300	29	43	5	20
MDU 1200x100	0,03380	140	350	31	44	5	20
MDU 400x125	0,01365	60	140	24	38	5	20
MDU 500x125	0,01625	70	170	26	40	5	20
MDU 600x125	0,01885	80	200	27	41	5	20
MDU 800x125	0,02405	100	250	29	43	5	20
MDU 1000x125	0,02925	120	300	31	45	5	20
MDU 1200x125	0,03445	140	360	32	46	5	20
MDU 300x150	0,01170	50	120	23	37	5	20
MDU 400x150	0,01430	60	150	26	39	5	20
MDU 500x150	0,01690	70	180	27	41	5	20
MDU 600x150	0,01950	80	200	29	42	5	20
MDU 800x150	0,02470	100	260	31	44	5	20
MDU 1000x150	0,02990	120	310	32	46	5	20
MDU 1200x150	0,03510	150	360	33	47	5	20
MDU 300x200	0,01300	50	130	26	39	5	20
MDU 400x200	0,01560	60	160	28	41	5	20
MDU 500x200	0,01820	80	190	29	43	5	20
MDU 600x200	0,02080	90	220	31	44	5	20
MDU 800x200	0,02600	110	270	32	46	5	20
MDU 1000x200	0,03640	150	380	34	47	5	20

Vysvětlivky:

Q [m ³ /h]	průtok vzduchu
A _k [m ²]	volná výtoková plocha
Δp, [Pa]	celková tlaková ztráta
L _{wa} [dB(A)]	akustický výkon