



**SABIK**





## INDEX

1. BEZPEČNOSTNÍ PŘEDPISY .....	5
2. VŠEOBECNÉ INFORMACE .....	5
2.1. Oblast použití .....	5
2.2. Nevhodné použití .....	5
2.3. Záruční podmínky .....	6
3. POPIS ČÁSTÍ JEDNOTKY/OBSAH BALENÍ .....	7
3.1. Příslušenství .....	8
3.2. Náhradní díly .....	8
4. TECHNICKÁ DATA .....	8
4.1. Podmínky pro instalaci .....	8
4.2. Technické parametry .....	8
4.3. Výkonové stupně jednotky .....	9
4.4. Výrobní číslo .....	9
4.5. Rozměry .....	10
4.6. Schéma řídicí desky .....	11
5. INSTALACE (pokyny pro odbornou osobu) .....	12
5.1. Pokyny k instalaci .....	12
5.2. Volba provedení A nebo B .....	12
5.2.1. Provedení A (standardní provedení) .....	12
5.2.2. Provedení B .....	13
5.2.3. Nastavení provedení A nebo B .....	13
5.2.4. Předání jednotky .....	14
5.3. Instalace větrací jednotky SABIK .....	14
5.3.1. Montáž nástěnného držáku .....	14
5.3.2. Montáž větrací jednotky .....	16
5.3.3. Připojení odvodu kondenzátu .....	17
5.4. Instalace VZT potrubí sání čerstvého venkovního vzduchu a výtlačku odpadního vzduchu .....	18
5.5. Instalace ovladače SABIK-FB .....	18
6. UVEDENÍ DO PROVOZU (pokyny pro odbornou osobu) .....	20
6.1. Pokyny k uvedení zařízení do provozu .....	20
6.2. Nastavení průtoku vzduchu .....	20
6.2.1. Nastavení průtoku vzduchu na odtahu pomocí výkonových charakteristik .....	20
6.2.2. Nastavení průtoku vzduchu pomocí snímačů diferenčního tlaku .....	26
6.3. Aktivace/deaktivace snímače vlhkosti (automatický režim) .....	30
6.4. Aktivace/deaktivace snímače VOC (automatický režim) .....	31
6.5. POVOLENÍ/ZAKÁZÁNÍ INTERNÍHO VSTUPU 0-10V .....	33
6.5.1. Obecné informace .....	33
6.5.2. Aktivace vstupu 0-10 V přes externí čidla (Airsens RF-RH/CO2) .....	33
6.6. Aktivace režimu "KRB" .....	35
6.7. Kontakt nouzového zastavení .....	36
6.8. Aktivace/deaktivace funkce boost .....	38
6.9. Aktivace/deaktivace týdenního rozvrhu .....	39
7. INDIVIDUÁLNÍ UŽIVATELSKÉ NASTAVENÍ .....	40
7.1. Nastavení upozornění zanesení filtrů .....	40
7.2. Nastavení týdenního programu .....	41
8. PROVOZ ZAŘÍZENÍ (pokyny pro uživatele) .....	44
8.1. Ovladač SABIK-FB .....	44
8.2. Manuální nastavení rychlosti ventilátorů .....	45
8.3. Aktivace/deaktivace funkce BOOST .....	45
8.4. Aktivace/deaktivace bypassu .....	45
8.5. Aktivace/deaktivace nočního režimu .....	45
8.6. Aktivace/deaktivace automatického režimu .....	45
8.7. Reset signalizace zanesení filtrů .....	45
8.8. Aktivace/deaktivace funkce freecooling .....	45
8.9. Protimrazová ochrana .....	45
9. REDUKOVANÝ SEZNAM MODBUSOVÝCH REGISTRŮ .....	46



10. CHYBOVÁ HLÁŠENÍ.....	48
10.1. Poruchy.....	48
10.2. Indikace poruch.....	49
11. ÚDRŽBA (pokyny pro uživatele) .....	50
11.1. Výměna filtrů .....	50
12. ÚDRŽBA A SERVIS (pokyny pro odbornou osobu) .....	51
12.1. Časové intervaly jednotlivých úkonů údržby .....	51
12.2. Záznam o preventivní údržbě .....	51
12.3. Čištění větrací jednotky .....	52
12.4. Čištění a výměna rekuperačního výměníku .....	53
12.5. Čištění a výměna ventilátorů .....	54
12.6. Výměna řídicí desky .....	55
12.7. Výměna snímače vlhkosti/teploty.....	56
13. LIKVIDACE.....	57
13.1. Demontáž.....	57
13.2. Balení.....	57
13.3. Vyřazené zařízení.....	57
14. VYŘAZENÍ Z PROVOZU A RECYKLACE.....	57
15. ErP DATA .....	58

## 1. BEZPEČNOSTNÍ PŘEDPISY



### UPOZORNĚNÍ

Tento spotřebič nesmí používat děti mladší než 8 let a osoby se sníženými fyzickými, smyslovými nebo mentálními schopnostmi nebo nedostatkem zkušeností a znalostí, pokud nejsou pod dozorem zodpovědné osoby nebo pokud nebyly dostatečně poučeny o bezpečném používání zařízení a u nichž nemůže dojít k pochopení rizik s tím spojených. Uživatel musí zajistit, aby si se zařízením nehrály děti. Čištění a údržbu zařízení nesmí provádět děti bez dozoru.

Při práci, obsluze a manipulaci se zařízením dodržujte následující bezpečnostní pokyny:

- Před instalací, spuštěním jednotky a před prováděním jakýchkoliv servisních úkonů si pečlivě přečtěte tento návod. Návod obsahuje důležité informace o bezpečnostních opatřeních, která je třeba dodržovat při instalaci, provozu a údržbě zařízení.
- Montáž, opravy zařízení a elektrická instalace smí být prováděna pouze osobou k tomu způsobilou a řádně proškolenou.
- V průběhu montáže, oprav a uvedení zařízení do provozu je nutné postupovat v souladu s platnými lokálními předpisy a nařízeními týkajícími se bezpečnosti a práce se zařízením.
- V průběhu chodu zařízení musí být veškeré kryty a části opláštění umístěny na svém místě tak, aby bylo zamezeno přístupu do vnitřního prostoru zařízení.
- V případě, že se v rámci větraného prostoru nachází krb nebo jakékoliv jiné obdobné zařízení je nutné nejprve provést konzultaci s kominikem a na základě získaných informací následně rozhodnout o vhodnosti/nevhodnosti případné instalace zařízení.
- Pro případ potřeby použití návodu v budoucnosti jej prosím ponechte na volně dostupném místě pro všechny osoby pracující se zařízením. Na straně 51 naleznete informace týkající se pravidelné údržby a na straně 20 se nacházejí informace týkající se uvedení zařízení do provozu.
- Společnost S&P nenese žádnou odpovědnost za škody vzniklé nevhodným používáním, nedodržení pokynů týkajících se bezpečnosti, použití a uvedení do provozu, které jsou uvedeny v tomto návodu. Dále za škody způsobené prováděním neautorizovaných úprav v rámci zařízení.
- Společnost S&P si vyhrazuje právo na změnu tohoto návodu bez předchozího upozornění.
- Musí být přijata opatření k zamezení zpětného proudění plynů do místnosti z otevřeného hořáku plynového spotřebiče nebo jiných spotřebičů spalujících palivo (pro potrubní a samostatné ventilátory).

Zařízení pro odpojení musí být začleněno do pevného přívodu v souladu s platnými pravidly. Musí být k dispozici externí odpojovací zařízení, které bude fungovat jako „určené“ odpojovací zařízení, splňující následující požadavky:

- 1) Odpojí „přívod“, odpojení „neutrálního vodiče“ je volitelné;
- 2) Jeho poloha VYPNUTO musí být jasně označena;
- 3) Neumísťujte zařízení tak, aby jej bylo obtížné ovládat;
- 4) Jištění musí být alespoň 16A, 250 V, křivka typu C.

Pokud je napájecí kabel poškozený, musí být vyměněn výrobcem, jeho servisním zástupcem nebo podobně kvalifikovanou osobou, aby se předešlo možnému nebezpečí.

## 2. VŠEOBECNÉ INFORMACE

### 2.1. OBLAST POUŽITÍ

Větrací jednotka řady SABIK je určena k řízenému větrání rodinných domů. Větrací jednotka SABIK odvádí vnitřní znehodnocený vzduch a zároveň do větraných prostor přivádí čistý venkovní vzduch. Tím zajišťuje nepřetržitou výměnu vzduchu v rámci větraného prostoru.

Pro zajištění požadované kvality vzduchu a ochrany rekuperačního výměníku jsou na odtahu a přívodu vzduchu osazeny filtry.

Pro snadnou montáž a přizpůsobení jednotky prostoru, ve kterém má být instalována, jsou k dispozici dvě provedení (provedení A = hrdla přívodu/odtahu na levé straně; provedení B = hrdla přívodu/odtahu na pravé straně). K dispozici je zároveň varianta s možností připojení potrubí přívodu čerstvého vzduchu na spodní straně jednotky.

### 2.2. NEVHODNÉ POUŽITÍ

Jakékoliv jiné použití, které je v rozporu s oblastí použití zařízení, je zakázáno.

Teplota vzduchu v prostoru kde je jednotka SABIK instalována nesmí být nižší než +12°C.

V průběhu provozu zařízení musí být vždy v jednotce na přívodu čerstvého vzduchu a na odtahu znehodnoceného vnitřního vzduchu osazeny filtry.

Filtry je možné vyjmout pouze za účelem údržby nebo opravy zařízení.

Větrací jednotky řady SABIK jsou určeny pro nepřetržitý provoz. Neplánované odstavení zařízení z provozu může vést k tvorbě kondenzátu uvnitř VZT potrubní a následnému poškození zařízení. Z tohoto důvodu musí být při dlouhodobém odstavení zařízení uzavřeny klapky na přívodu a odtahu vzduchu.

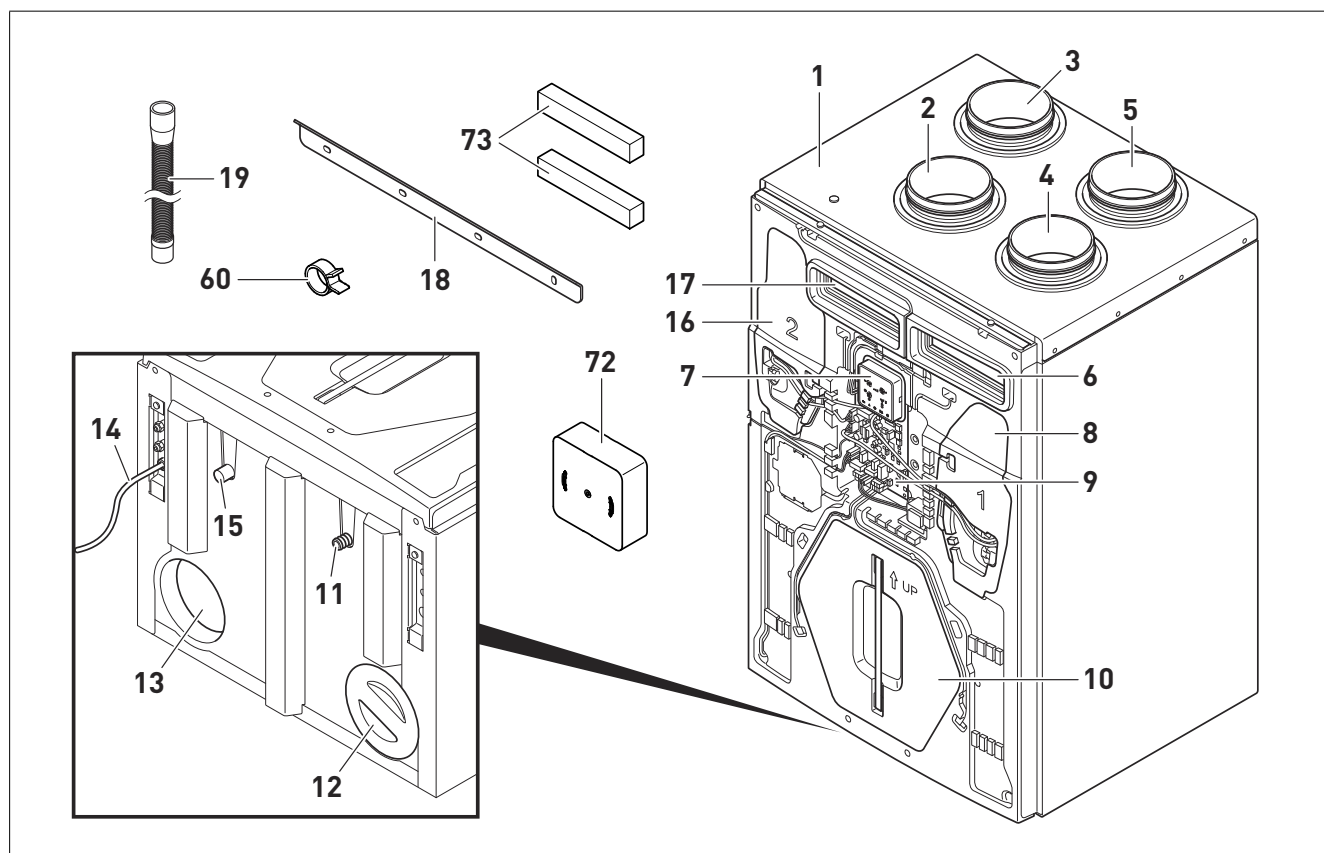
Větrací jednotky řady SABIK nejsou určeny pro instalaci v nedokončených stavbách.



### 2.3. ZÁRUČNÍ PODMÍNKY

Na zboží dodané společností S&P se vztahuje záruka dle platných právních předpisů. S&P souhlasí s výměnou prokazatelně vadných dílů nebo zařízení po odsouhlasení naším reklamačním oddělením, s výjimkou škod, úroků nebo sankcí jako jsou provozní ztráty, komerční předsudky nebo jiné nehmotné či nepřímé škody. Záruka se nevztahuje na poškození způsobené nevhodným používáním nebo provozováním zařízení, které není v souladu s doporučeními uvedenými v rámci tohoto návodu k použití; dále na chyby vzniklé v důsledku běžného opotřebení; na nehody způsobené nedbalostí, nedostatkem kontroly nebo nedostatečnou údržbou; na chyby vzniklé chybnou instalací zařízení nebo špatným skladováním před instalací. V žádném případě se záruka S&P nevztahuje na zařízení, které bylo upravováno či částečně opravováno neautorizovanou osobou.

### 3. POPIS ČÁSTÍ JEDNOTKY/OBSAH BALENÍ



	<b>Provedení A (tovární nastavení)</b>	<b>Provedení B</b>
1	Větrací jednotka SABIK	
2	Připojovací hrdlo odtažovaného vzduchu	Připojovací hrdlo čerstvého venkovního vzduchu
3	Připojovací hrdlo přiváděného vzduchu	Připojovací hrdlo odpadního vzduchu
4	Připojovací hrdlo čerstvého venkovního vzduchu	Připojovací hrdlo odtažovaného vzduchu
5	Připojovací hrdlo odpadního vzduchu	Připojovací hrdlo přiváděného vzduchu
6	Filtr na přívodu vzduchu, třída ISO Coarse 65 % (G4) volitelné: ISO ePM1 70 % (F7)	Filtr na odtahu vzduchu, třída ISO Coarse 65 % (G4)
7	Ovládací panel (snímatelný)	
8	Kryt ventilátoru / přívodní ventilátor	Kryt ventilátoru / odtažový ventilátor
9	Řídicí elektronická deska	
10	Rekuperační výměník	
11	Připojení odvodu kondenzátu	Zaslepovací zátka pro odvod kondenzátu
12	Zaslepení hrdla na straně přiváděného vzduchu	Připojovací hrdlo na straně přiváděného vzduchu
13	Připojovací hrdlo na straně přiváděného vzduchu	Zaslepení hrdla na straně přiváděného vzduchu
14	Napájecí kabel	
15	Zaslepovací zátka pro odvod kondenzátu	Připojení odvodu kondenzátu
16	Kryt ventilátoru / odtažový ventilátor	Kryt ventilátoru / přívodní ventilátor
17	Filtr na odtahu vzduchu, třída ISO Coarse 65 % (G4)	Filtr na přívodu vzduchu, třída ISO Coarse 65 % (G4) volitelné: ISO ePM1 70 % (F7)
18	Držák pro instalaci na stěnu	
19	Flexibilní hadice DN19/23	
60	Objímka pro fixaci flexibilní hadice DN19/23	
72	Záslepka umístění ovládacího panelu	
73	Distanční podložky	



### 3.1. PŘÍSLUŠENSTVÍ

Katalogové číslo	Popis
5800017800	SABIK-NEMBUS-SF Servoflow (sada regulace na konstantní průtok)
5800023300	SABIK210-PH přehřev
5800018300	SABIK350-PH přehřev
5800018400	SABIK500-PH přehřev
5800018900	SABIK-VOC VOC-snímač
5800025400	SABIK-WMC distanční nástěnný držák
5800046700	SABIK210-F-G4G4 sada náhradních filtrů (ISO coarse 65 %)
5800046800	SABIK210-F-G4F7 sada náhradních filtrů (ISO coarse 65 % / ISO ePM1 70 %)
5800046900	SABIK350-F-G4G4 sada náhradních filtrů (ISO coarse 65 %)
5800047000	SABIK350-F-G4F7 sada náhradních filtrů (ISO coarse 65 % / ISO ePM1 70 %)
5800047100	SABIK500-F-G4G4 sada náhradních filtrů (ISO coarse 65 %)
5800047200	SABIK500-F-G4F7 sada náhradních filtrů (ISO coarse 65 % / ISO ePM1 70 %)

### 3.2. NÁHRADNÍ DÍLY

Katalogové číslo	Popis
R153139001	SABIK 210-M1 ventilátor M1
R153139007	SABIK 210-M2 ventilátor M2
R153139101	SABIK 350-M1 ventilátor M1
R153139107	SABIK 350-M2 ventilátor M2
R153139201	SABIK 500-M1 ventilátor M1
R153139207	SABIK 500-M2 ventilátor M2
R153139016	SABIK 210-PL řídicí deska
R153139116	SABIK 350-PL řídicí deska
R153139216	SABIK 500-PL řídicí deska
R153139037	SABIK-TFF snímač teploty/vlhkosti
R153139052	SABIK-NEMBUS-HRE deska přehřevu
R153139024	SABIK-NEMBUS-FB dálkový ovladač
R153139009	SABIK 210-HRPTC topné těleso přehřevu w/o PCB
R153139109	SABIK 350-HRPTC topné těleso přehřevu w/o PCB
R153139209	SABIK 500-HRPTC topné těleso přehřevu w/o PCB
R153139002	SABIK 210-WT rekuperační výměník
R153139102	SABIK 350-WT rekuperační výměník
R153139202	SABIK 500-WT rekuperační výměník
R153139020	SABIK 210-FD čelní kryt
R153139120	SABIK 350-FD čelní kryt (shodné u modelů SABIK 350 a SABIK 500)
R153139023	SABIK 210-FA kryt filtrů
R153139123	SABIK 350-FA kryt filtrů (shodné u modelů SABIK 350 a SABIK 500)

### 4. TECHNICKÁ DATA

#### 4.1. PODMÍNKY PRO INSTALACI

Teplota vzduchu v místě instalace jednotky.	+12°C to +40°C
Minimální teplota venkovního vzduchu včetně přehřevu (volitelné příslušenství).	-15°C
Typ prostředí, pro které je jednotka určena.	Zařízení není určeno pro prostředí s výskytem slaného vzduchu, agresivních chemikálií a do prostředí s nebezpečím výbuchu (ATEX).

#### 4.2. TECHNICKÉ PARAMETRY

Hmotnost:	
SABIK 210	34.0 kg
SABIK 350	45.0 kg
SABIK 500	56.0 kg
Použité materiály:	
Čelní kryt	Plast
Opláštění	Plech
Kryt filtrů	Plast
Tělo zařízení	EPP
Hrdlo připojení odvodu kondenzátu	DN20
Napájecí napětí	230 V AV, 50/60 Hz (euro zástrčka)
Maximální spotřeba el. energie:	
SABIK 210	$P_{max.} = 87 \text{ W}$ , $I_{max.} = 0.67 \text{ A}$
SABIK 350	$P_{max.} = 145 \text{ W}$ , $I_{max.} = 0.98 \text{ A}$
SABIK 500	$P_{max.} = 265 \text{ W}$ , $I_{max.} = 2.1 \text{ A}$
Nominální průtok vzduchu (na odtahu):	
SABIK 210	Až 225 m <sup>3</sup> /h při 100 Pa
SABIK 350	Až 375 m <sup>3</sup> /h při 100 Pa
SABIK 500	Až 550 m <sup>3</sup> /h při 100 Pa
Regulace otáček	Čtyři stupně
Motor na přímo	Na přívodu a na odtahu, dozadu zahnuté lopatky
SABIK 210	DN 160
SABIK 350	DN 190
SABIK 500	DN 220
Protiproudý deskový rekuperátor	Plastový
Připojení potrubí odpadního vzduchu a sání čerstvého vzduchu	S&P IPP46
Filtry	Filtr na odtahu vzduchu: • ISO Coarse 65 % (G4) Filtr na přívodu vzduchu: • ISO Coarse 65 % (G4) • Volitelně: ISO ePM1 70 % (F7)
Kabelový ovládací panel	Snímatelný
Týdenní program	4 přednastavené programy
Krytí	IP21



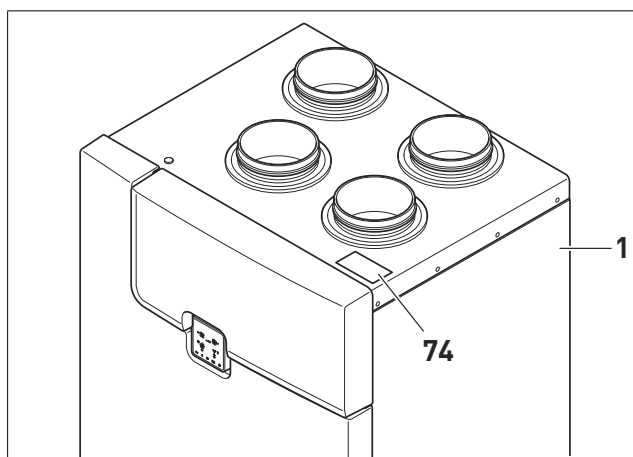
### 4.3. VÝKONOVÉ STUPNĚ JEDNOTKY

#### POZNÁMKA

Při otáčkách V1 jednotka běží v režimu ochrany proti vlhkosti. Tento režim je doporučeno aktivovat pouze tehdy, pokud se ve větraném prostoru nenachází žádné osoby.

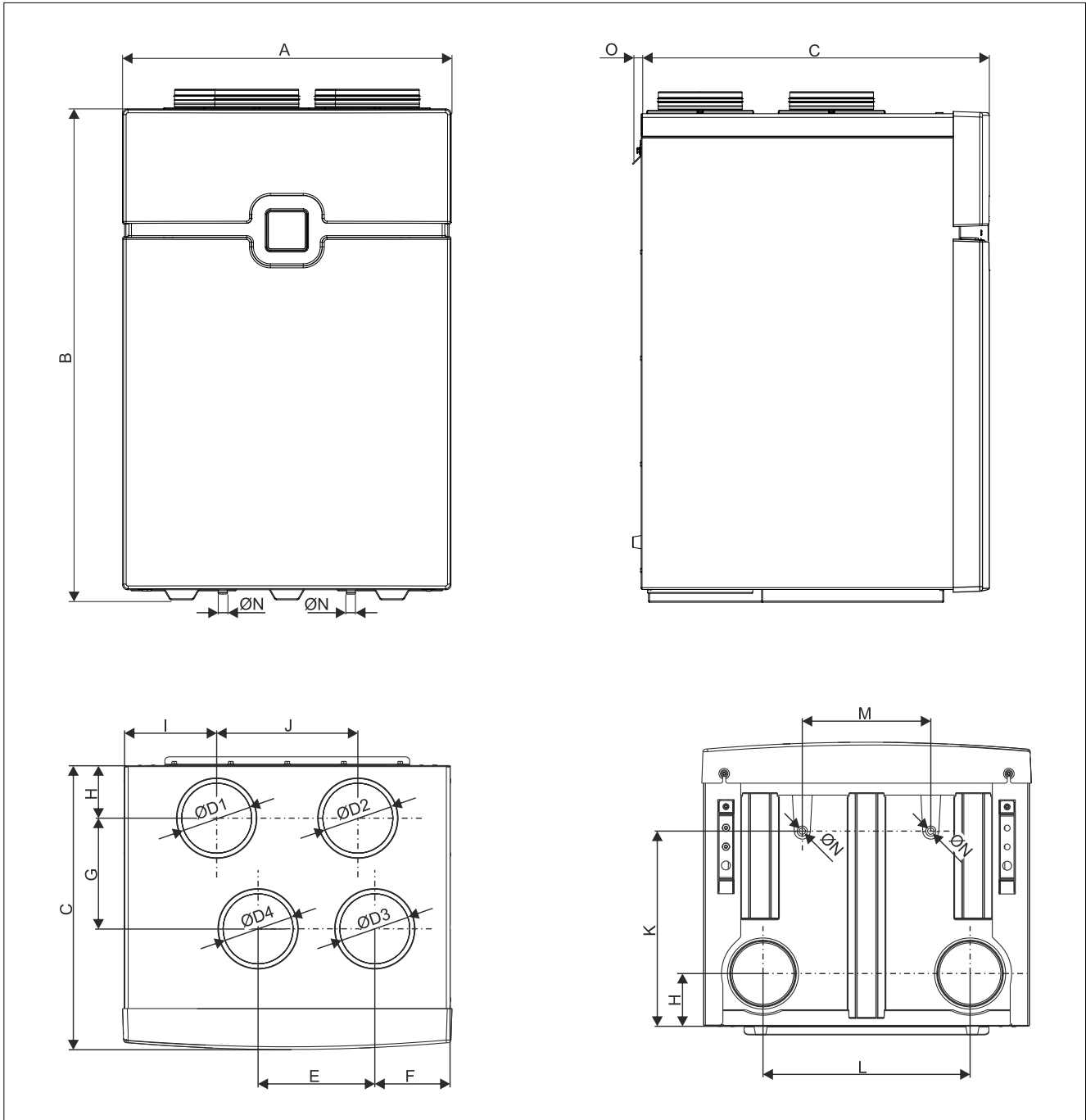
	Tovární nastavení
Otáčky V1	Ochrana proti vlhkosti (■□□)
Otáčky V2	Střední provozní otáčky (■■□)
Otáčky V3	Vysoké provozní otáčky (■■■)
Otáčky V4	Intenzivní větrání (∇)

### 4.4. VÝROBNÍ ČÍSLO



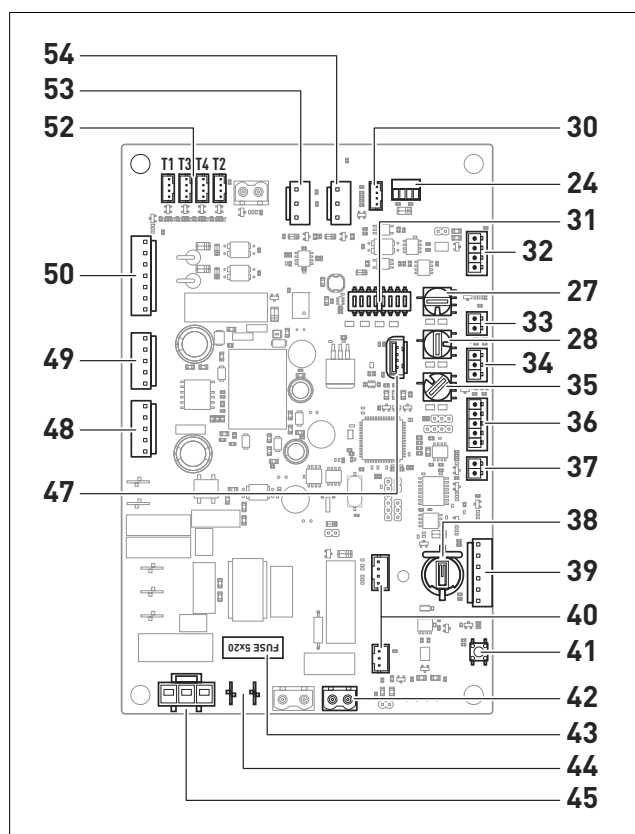
Výrobní číslo se nachází na typovém štítku [74] umístěném v pravém rohu horního panelu opláštění (1).

#### 4.5. ROZMĚRY



	Rozměry (mm)																	
	A	B	C	D1	D2	D3	D4	E	F	G	H	I	J	K	L	M	N	O
SABIK 210	600	995	460	125	125	125	125	215	125	180	94	161	215	313	392	267	21	19
SABIK 350	700	1046	603	150	150	150	150	248	160	235	111	196	300	414	440	273	21	19
SABIK 500	700	1046	753	180	180	180	180	257	153	280	126	196	300	493	440	273	21	19

## 4.6. SCHÉMA ŘÍDICÍ DESKY



- 30** Konektor pro připojení snímače VOC (volitelné příslušenství)
- 24** Připojení ovladače SABIK-FB
- 31** DIP přepínače sloužící k nastavení jednotky
- 32** Modbus RTU připojení / Připojení komunikačního modulu SPCM (volitelné příslušenství)
- 27** Potenciometr pro nastavení průtoku odtahovaného vzduchu (tovární nastavení = pozice 4)
- 33** Kontakt pro připojení externího spínače ventilátoru (BOOST)
- 28** Potenciometr pro nastavení poměru přiváděného a odváděného vzduchu (tovární nastavení = pozice 0)
- 34** Připojení externího vstupu 0-10 V (volitelné příslušenství)
- 35** Potenciometr pro nastavení horní mezní hodnoty vlhkosti a koncentrace VOC (tovární nastavení = pozice A). Snímač vlhkosti je součástí jednotky, snímač VOC je dostupný jako volitelné příslušenství
- 36** Připojení snímače tlaku pro regulaci na konstantní tlak (COP)
- 37** Svorka pro připojení externího signálu nouzového zastavení
- 38** Baterie typu CR1220 (ukládání časů)
- 39** Připojení přehřevu (volitelné příslušenství)
- 40** Připojení modulu ServoFlow (volitelné příslušenství)
- 41** Reset do továrního nastavení
- 42** Bezpotenciálový kontakt (sepnutý, pokud je jednotka vypnutá)
- 43** Mikropojistka F5L250V
- 44** Harmonický filtr
- 45** Napájení přehřevu
- 47** USB konektor pro aktualizace softwaru
- 48** Napájecí napětí M1 (ventilátor 1)
- 49** Napájecí napětí M2 (ventilátor 2)
- 50** Připojení letního bypassu
- 52** Připojení snímače teploty/vlhkosti
- 53** Řídicí signál M2 (ventilátor 2)
- 54** Řídicí signál M1 (ventilátor 1)

## 5. INSTALACE (POKYNY PRO ODBORNOU OSOBU)



### UPOZORNĚNÍ

Instalaci zařízení smí provádět pouze osoba k tomu způsobilá a řádně proškolená, v opačném případě může dojít k poškození zařízení nebo újmě na zdraví.



### UPOZORNĚNÍ

Před uvedením zařízení do provozu musí být všechna hrdla zakryta tak, aby nemohlo dojít k proniknutí prachu, vlhkosti nebo jakéhokoliv jiného znečištění dovnitř jednotky.

### 5.1. POKYNY K INSTALACI

- Instalace zařízení v objektu, kde stále probíhají stavební práce, je možná pouze tehdy pokud je dokončena hrubá stavba, vnitřní omítky a fasáda.
- V obvodové stěně musí být připraveny otvory, pro VZT potrubí přiváděného a odtahovaného vzduchu.
- Jednotka může být instalována pouze v suchém prostoru (bez výskytu zvýšené vlhkosti) a teplota okolního vzduchu nesmí být nižší než +12°.

### POZNÁMKA

Teplota okolního vzduchu v prostoru kde je jednotka instalována nesmí být nižší než +12°C. V opačném případě může dojít ke vzniku kondenzátu na povrchu opláštění jednotky.

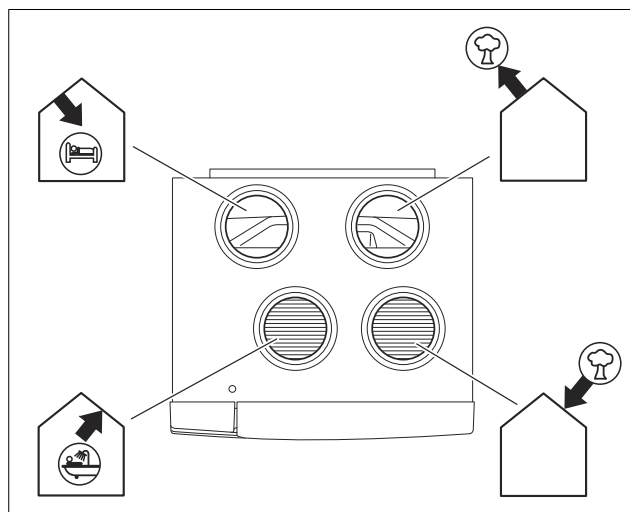
- Pro usnadnění montáže VZT potrubí zvolte vhodné provedení jednotky. K dispozici jsou dvě provedení (provedení A = hrdla přívodu/odtahu na levé straně; provedení B = hrdla přívodu/odtahu na pravé straně).
- Mezi jednotku a VZT potrubí je nutné instalovat pružné manžety.
- Za účelem údržby a servisu musí být zařízení instalováno na přístupném místě.
- Průtoky vzduchu musí být nastaveny v souladu s výpočty a projektem.
- Jednotku je možné spustit pouze tehdy, pokud byla instalace provedena v souladu se všemi pokyny uvedenými v tomto návodu.

## 5.2. VOLBA PROVEDENÍ A NEBO B

Pro usnadnění montáže a přizpůsobení jednotky prostoru, ve kterém má být instalována, jsou k dispozici dvě provedení (A a B). Standardně je jednotka dodávána v provedení A a v případě potřeby je možné provést úpravu hrdel dle schématu níže (provedení B).

### 5.2.1. Provedení A (standardní provedení)

#### Hrdla pro připojení VZT potrubí



Přiváděný vzduch



Odpadní vzduch

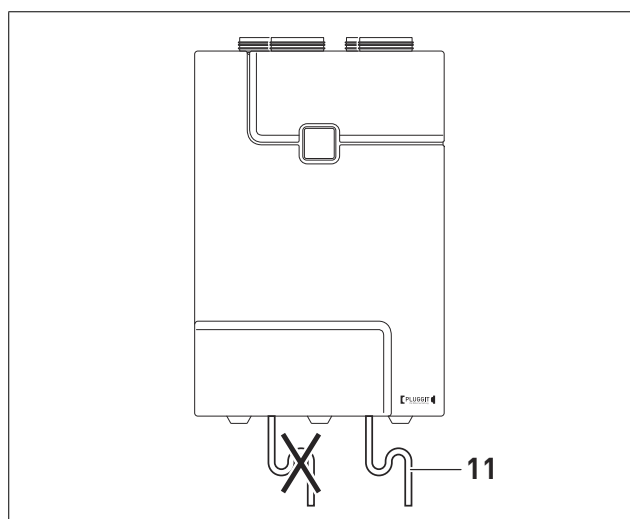


Odtahovaný vzduch



Čerstvý venkovní vzduch

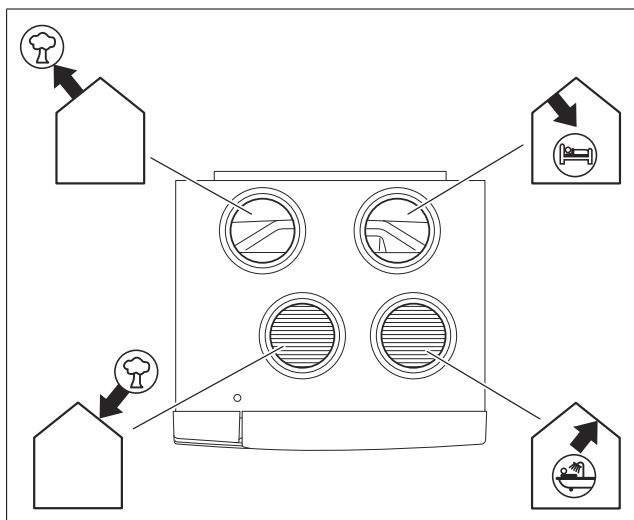
#### Připojení odvodu kondenzátu



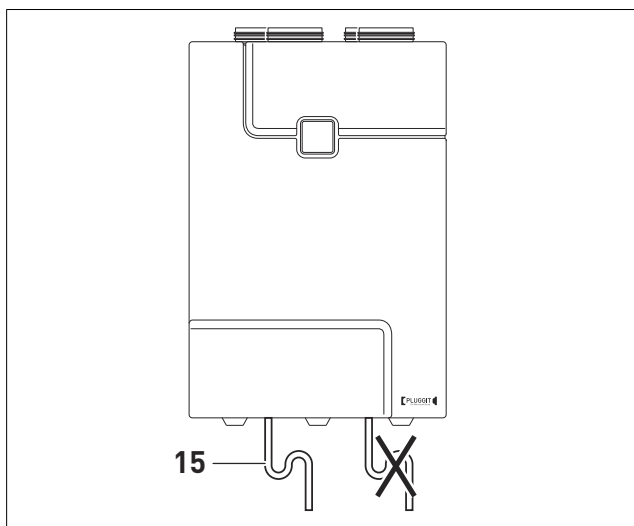
K připojení odvodu kondenzátu použijte hrdlo (11). Ujistěte se, že druhý odvod kondenzátu je zaslepený.

### 5.2.2. Provedení B

#### Hrdla pro připojení VZT potrubí

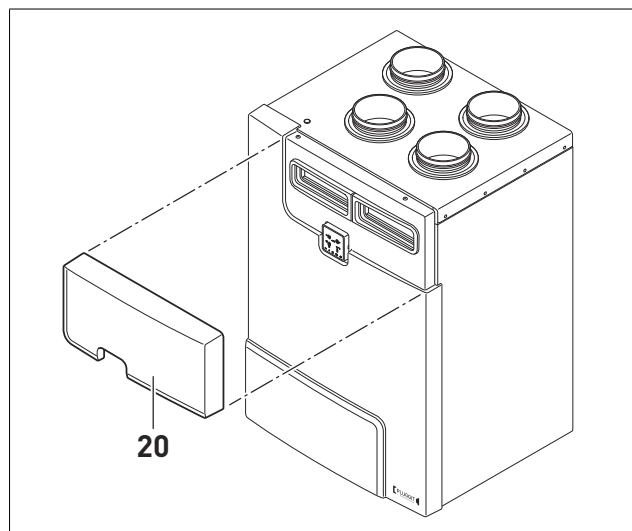


#### Připojení odvodu kondenzátu

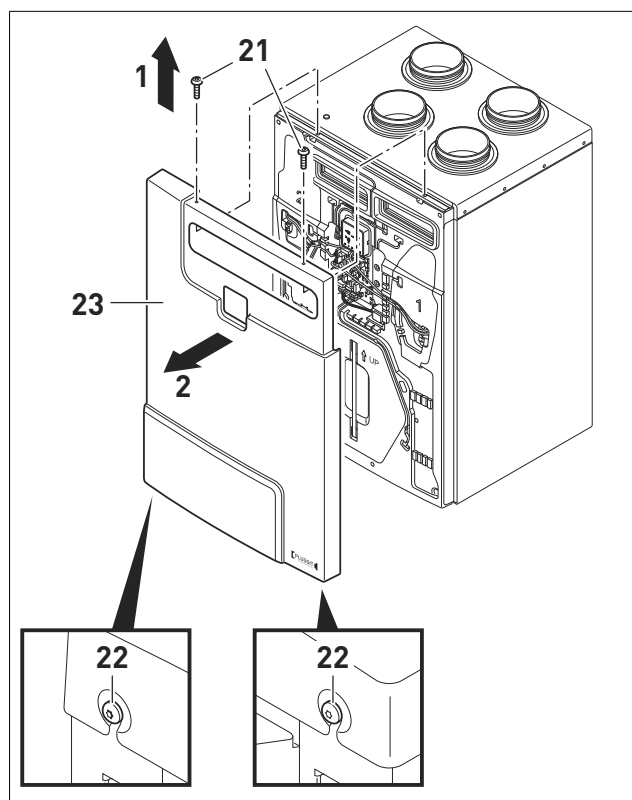


K připojení odvodu kondenzátu použijte hrdlo (15). Ujistěte se, že druhý odvod kondenzátu je zaslepený.

### 5.2.3. Nastavení provedení A nebo B

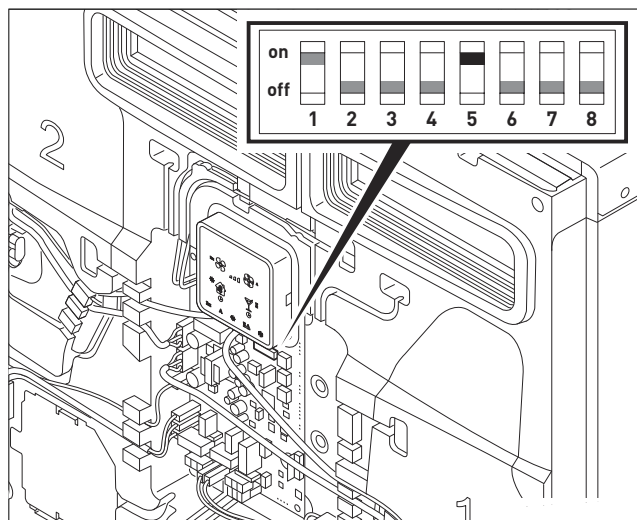


1. Odpojte jednotku od zdroje elektrického napětí.
2. Odstraňte kryt filtrů (20).



3. Uvolněte a odstraňte šrouby Torx 30 (22) nacházející se ve spodní části jednotky.
4. Uvolněte a odstraňte šrouby Torx 30 (21) nacházející se v horní části jednotky (šipka 1).
5. Odstraňte čelní kryt jednotky (23) (šipka 2).

### 5.2.4. Předání jednotky



6. Přepněte DIP přepínač 5 do požadované pozice:  
 on = provedení A (tovární nastavení)  
 off = provedení B

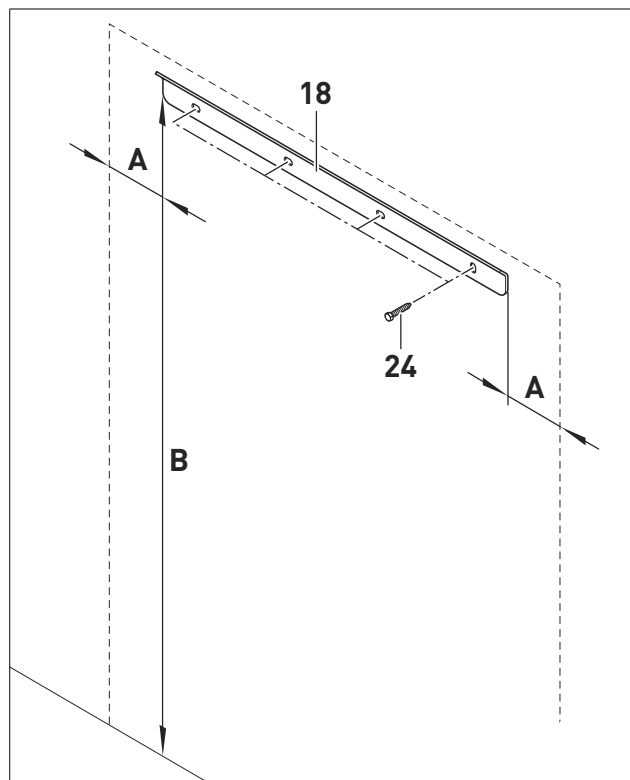
### 5.3. INSTALACE VĚTRACÍ JEDNOTKY SABIK

#### POZNÁMKA

V následujících pokynech je vyobrazena verze provedení A (tovární nastavení), avšak tyto pokyny jsou shodné pro instalaci jednotky v provedení B. Za účelem údržby a servisu musí být zařízení instalováno na přístupném místě.

### 5.3.1. Montáž nástěnného držáku

Nástěnný držák je součástí dodávky jednotky



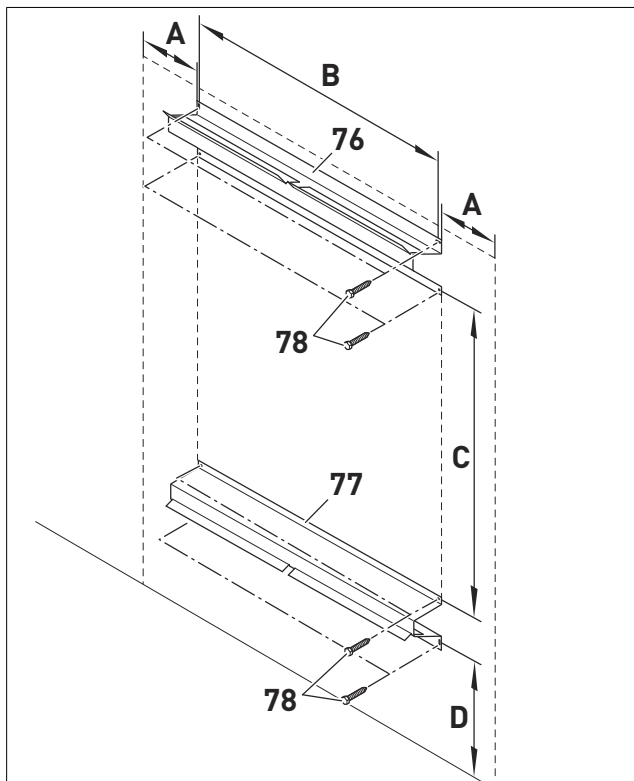
- Přiložte nástěnný držák na požadované místo (18) a následně vyvrtejte otvory pro šrouby.
  - A** minimálně 200 mm (vzdálenost levého/pravého okraje držáku od stěny)
  - B** výška větrací jednotky společně se vzdáleností potřebnou pro instalaci odvodu kondenzátu, více na strana 10.
- Pomocí šroubů (24) zafixujte nástěnný držák (18).

#### POZNÁMKA

Šrouby (24) nejsou součástí dodávky jednotky. Při instalaci zvolte vhodné šrouby (24) včetně odpovídajících hmoždinek.

### Distanční nástěnný držák SABIK-WMC (volitelné příslušenství)

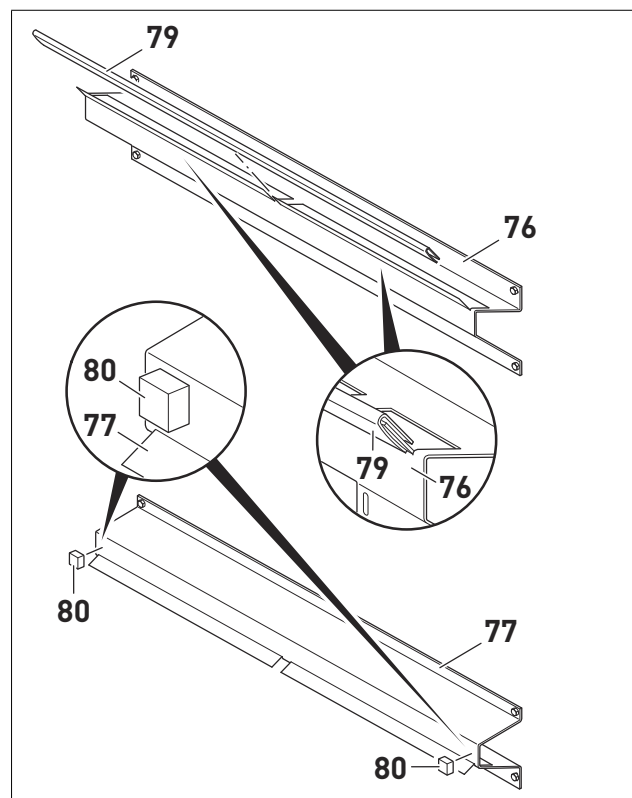
Pokud je potrubí sání čerstvého venkovního vzduchu a výtlačku odpadního vzduchu vedeno z jednotky přímo směrem do venkovního prostředí (koleno) tak může dojít ke komplikacím z důvodu nedostatku prostoru na zadní straně jednotky. V tomto případě je nutné použít distanční nástěnný držák SABIK-WMC (volitelné příslušenství).



1. Přiložte nástěnný držák SABIK – WMC [76] a [77] na požadované místo a následně vyvrtejte otvory pro šrouby.
  - A** minimálně 200 mm  
(vzdálenost levého/pravého okraje držáku od stěny)
  - B** 565 mm
  - C** 655 mm
  - D** 390 mm  
(včetně prostoru potřebného pro instalaci odvodu kondenzátu)
2. Pomocí šroubů [78] zafixujte nástěnný distanční držák SABIK-WMC [77] a [78].

#### POZNÁMKA

Šrouby [78] nejsou součástí dodávky jednotky. Při instalaci zvolte vhodné šrouby [78] včetně odpovídajících hmoždinek.

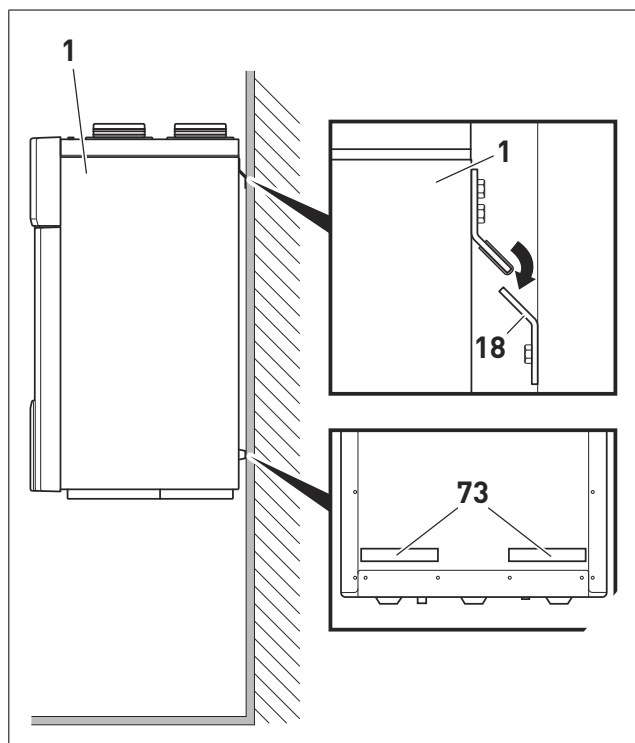


3. Nasadte gumovou lištu [79] na nástěnný distanční držák SABIK-WMC [76].
4. Připevněte gumový doraz [80] k nástěnnému distančnímu držáku SABIK-WMC [77].

### 5.3.2. Montáž větrací jednotky

#### POZNÁMKA

Na následujícím vyobrazení je znázorněna montáž větrací jednotky SABIK pomocí standardního nástěnného držáku dodávaného společně s jednotkou.



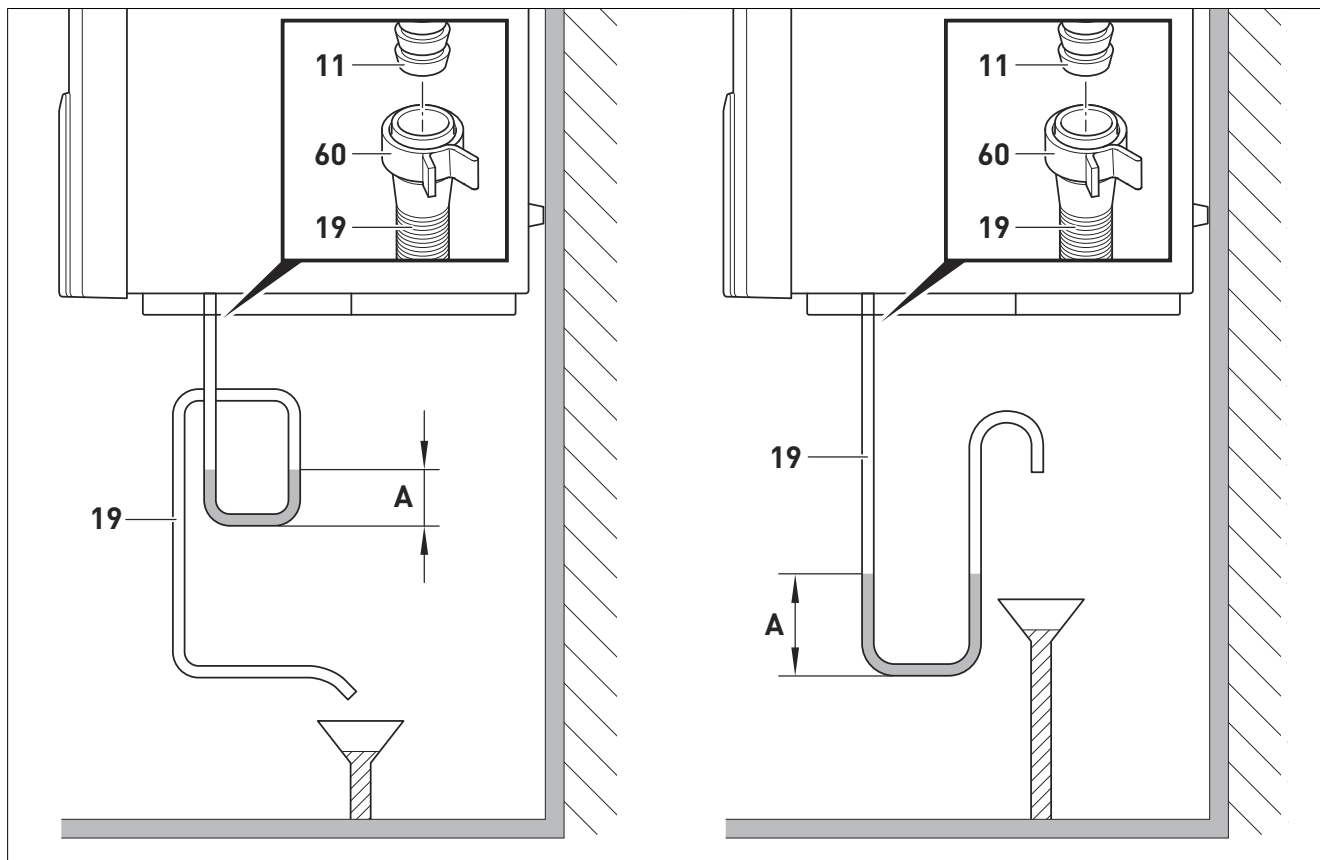
1. Připevněte distanční podložky (73) na vyznačené místo nacházející se na zadní straně větrací jednotky SABIK (1).
2. Pomocí nástěnného držáku (18) zavěste jednotku (1) na zeď.
3. Pomocí vodováhy zkontrolujte správnost montáže jednotky (1).



### 5.3.3. Připojení odvodu kondenzátu

#### POZNÁMKA

Na obrázku níže je zobrazen doporučený způsob instalace odvodu kondenzátu.



1. Připojte flexibilní hadici (19) pro odvod kondenzátu k hrdlu nacházejícímu se na spodní straně větrací jednotky SABIK (11). Pro připojení k jednotce slouží hrdlo o světlosti DN19. Pro fixaci flexibilní hadice slouží objímka (60). Následně připojte flexibilní hadici k syfonu nebo odpadnímu potrubí.

#### POZNÁMKA

V případě provedení B je nutné zaslepit stávající hrdlo pro připojení odvodu kondenzátu a flexibilní hadici připojit ke druhému hrdlu, které se taktéž nachází na spodní straně jednotky (15). Viz. strana 13.

2. Naplňte sifon (19) vodou. Minimální výška sloupce: 100 mm (rozměr A). Nepoužitý odvod kondenzátu musí být zaslepený.

#### 5.4. INSTALACE VZT POTRUBÍ SÁNÍ ČERSTVÉHO VENKOVNÍHO VZDUCHU A VÝTLAKU ODPADNÍHO VZDUCHU

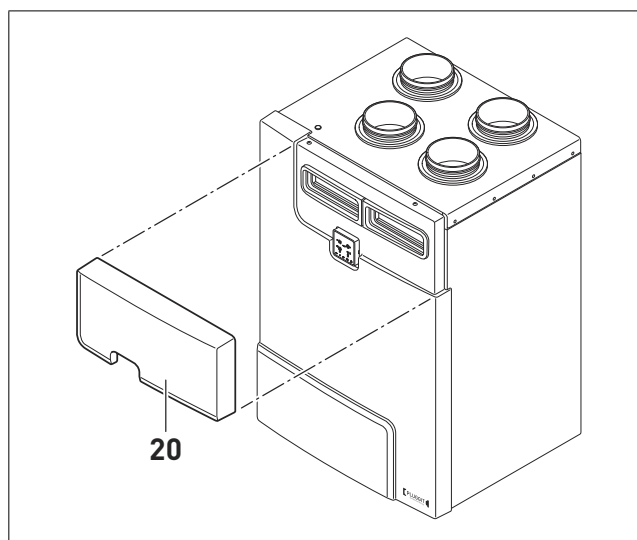
##### POZNÁMKA

Aby se zabránilo vzniku kondenzátu, musí být VZT potrubí sání čerstvého vzduchu a výtlačku odpadního vzduchu řádně zaizolováno.

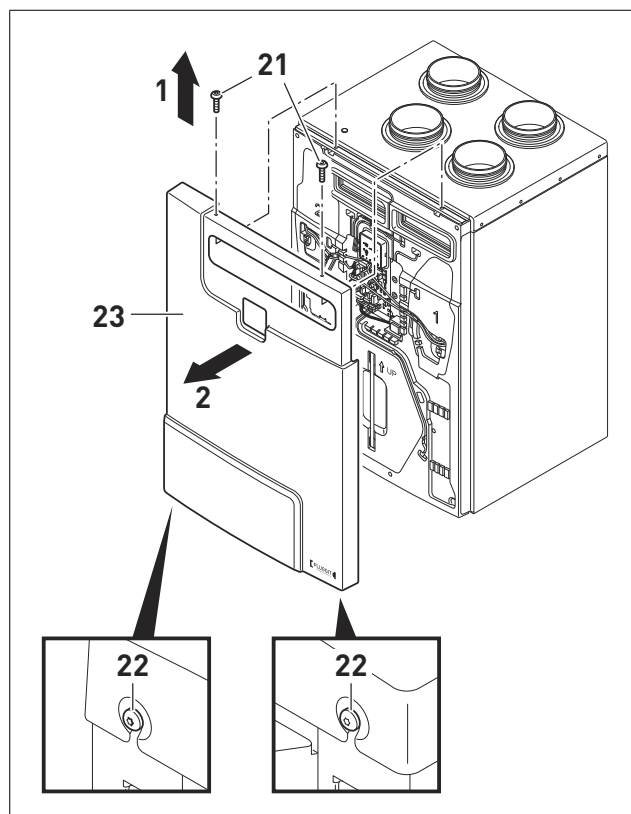
#### 5.5. INSTALACE OVLADAČE SABIK-FB

##### POZNÁMKA

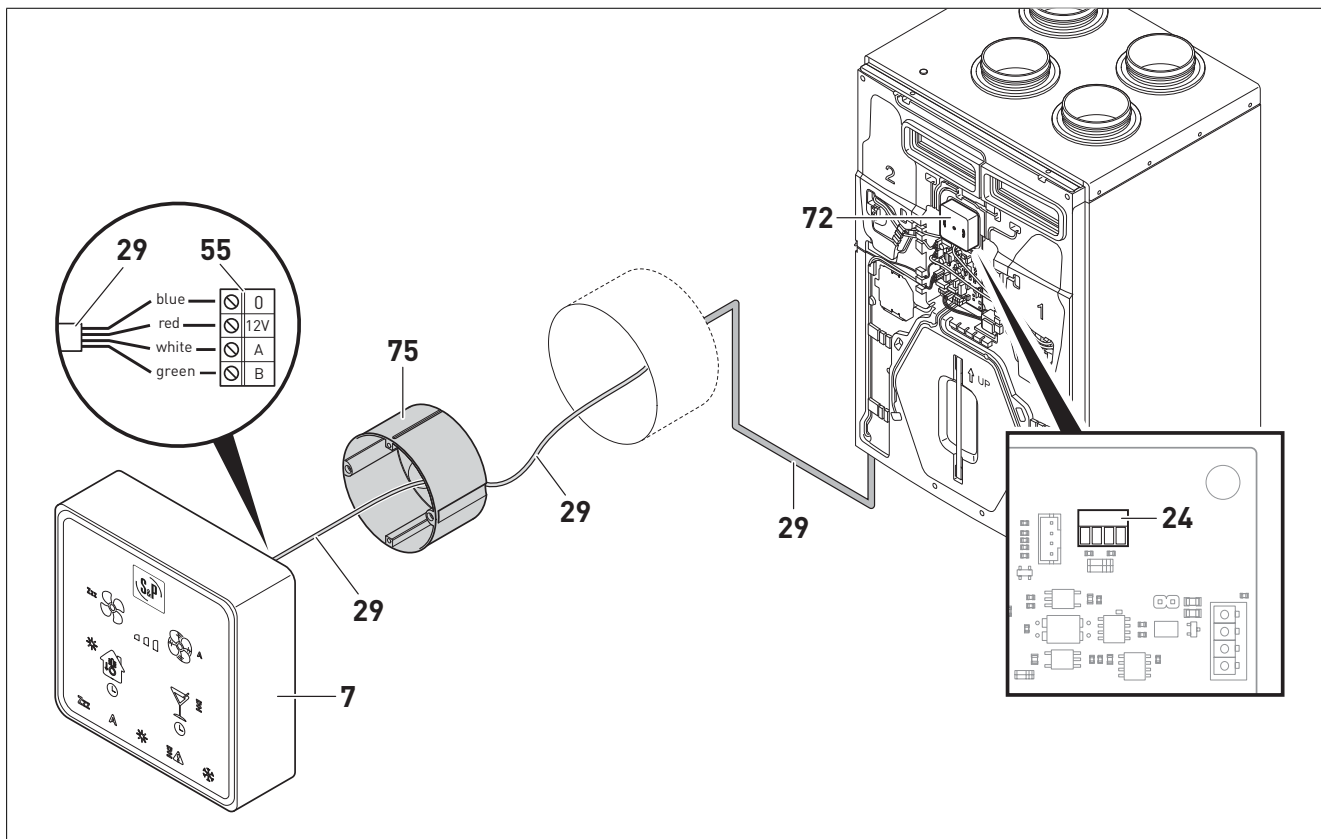
Ovladač je možné instalovat na zeď a maximální možná délka připojovacího kabelu je 30 m. Doporučený kabel: 4 x 0,25 mm<sup>2</sup>, stíněný kroucený párový kabel (není součástí dodávky)



1. Odstraňte kryt filtrů (20).



2. Uvolněte a odstraňte šrouby Torx 30 (22) nacházející se ve spodní části větrací jednotky SABIK.
3. Uvolněte a odstraňte šrouby Torx 30 (21) nacházející se v horní části větrací jednotky SABIK. (šipka 1).
4. Odstraňte čelní kryt (23), (šipka 2).

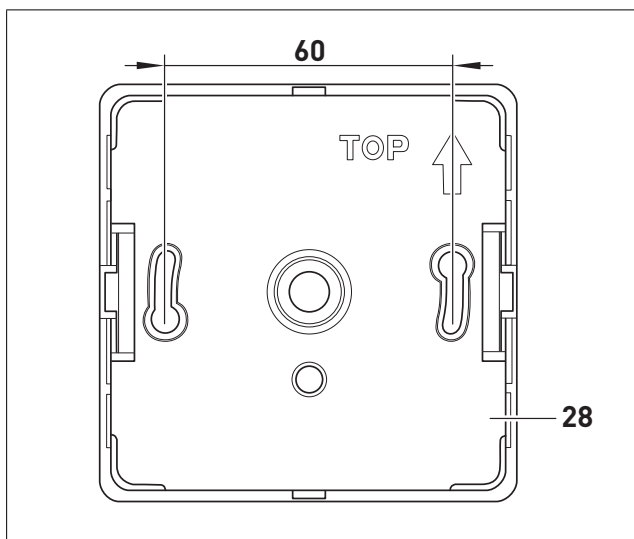


5. Vyměňte ovladač (7) a na jeho původní místo umístěte kryt (72).
6. Připojte připojovací kabel (29) ke svorkám (24) nacházejícím se na elektronické desce ovladače.

8. Připojovací kabel (29) vyvedte skrz stěnu do instalační krabice pod omítku (75).

#### POZNÁMKA

Instalační krabice pod omítku (75) a kabel (29) není součástí dodávky jednotky.



7. Do krytu ovladače (28) vyvrtejte díry pro jeho připevnění.

9. Vložte instalační krabici pod omítku (75) do otvoru ve stěně.
10. Připojte napájecí kabel (29) ke svorkám (55).
11. Vložte ovladač (7) do zápusné instalační krabice (75) a sestavu pomocí šroubů připevněte ke stěně.

#### POZNÁMKA

Šrouby pro fixaci ovladače nejsou součástí dodávky jednotky. Při instalaci zvolte vhodné šrouby včetně odpovídajících hmoždinek.

12. Připojte jednotku ke zdroji elektrického napětí.

## 6. UVEDENÍ DO PROVOZU (POKYNY PRO ODBORNOU OSOBU)



### UPOZORNĚNÍ

Instalaci zařízení smí provádět pouze osoba k tomu způsobilá a řádně proškolená. V opačném případě může dojít k poškození zařízení a újmě na zdraví.

### POZNÁMKA

V následujících pokynech je vyobrazena verze provedení A (tovární nastavení), avšak tyto pokyny jsou shodné pro instalaci jednotky v provedení B. Více informací ohledně úpravy verze A na verzi B naleznete na strana 12.

### 6.1. POKYNY K UVEDENÍ ZAŘÍZENÍ DO PROVOZU

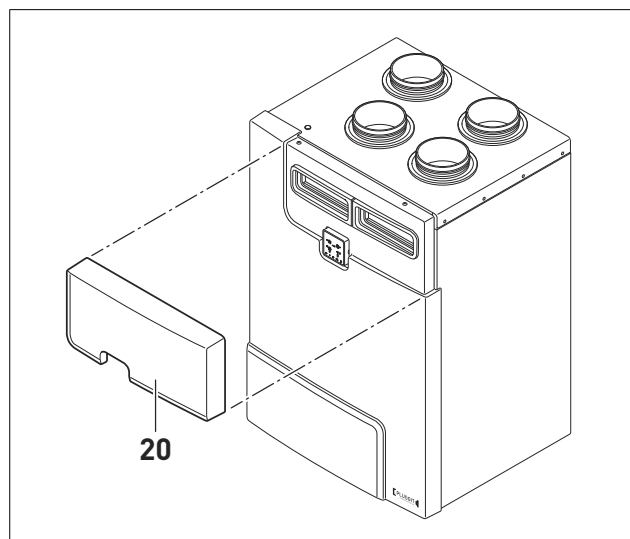
- Před uvedením zařízení do provozu je nutné zkontrolovat čistotu VZT potrubí a v případě potřeby jej vyčistit. Dále je nutné zkontrolovat, zda se uvnitř jednotky nenachází žádné cizí předměty a nečistoty.
- Veškeré bezpečnostní a jisticí prvky v rámci elektroinstalace jsou správně zapojeny a plně funkční.

### 6.2. NASTAVENÍ PRŮTOKU VZDUCHU

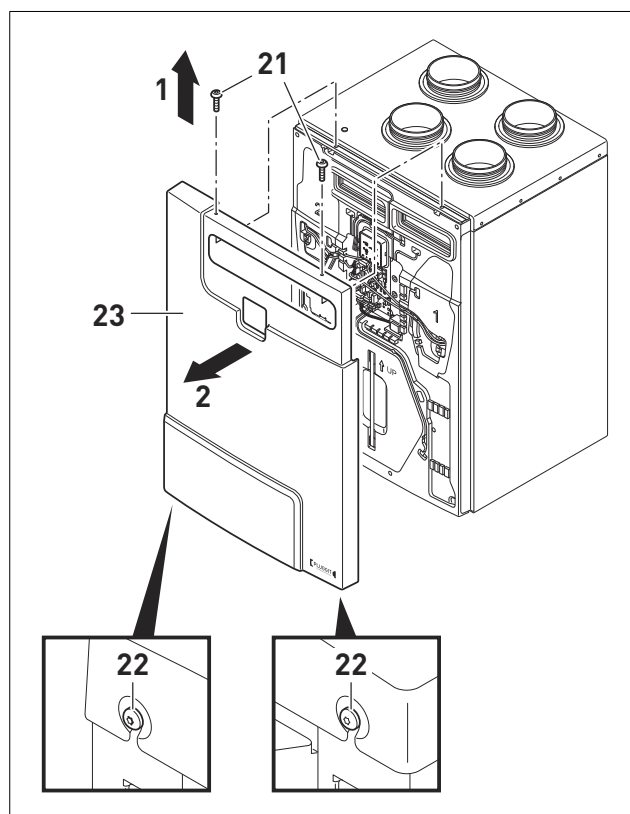
Průtok vzduchu je možné nastavit na základě výkonových charakteristik, popřípadě na základě hodnot naměřených snímači diferenčního tlaku.

Dříve než přejdete k nastavování průtoku vzduchu, je nutné zkontrolovat správnou funkci odvodu kondenzátu. Odvod kondenzátu musí být připojen k odpadnímu potrubí a připojení musí být zcela těsné, tak aby nemohlo dojít k úniku kapaliny.

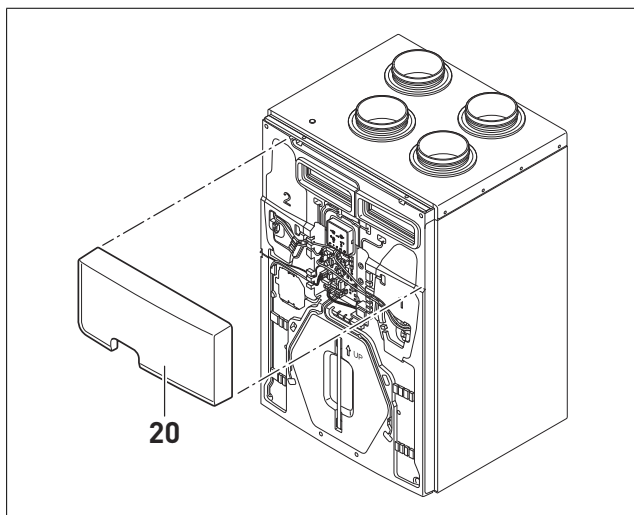
#### 6.2.1. Nastavení průtoku vzduchu na odtahu pomocí výkonových charakteristik



1. Odstraňte kryt filtrů (20).



2. Uvolněte a odstraňte šrouby Torx 30 (22) nacházející se ve spodní části větrací jednotky.
3. Uvolněte a odstraňte šrouby Torx 30 (21) nacházející se v horní části větrací jednotky (šipka 1).
4. Odstraňte čelní kryt jednotky (23), (šipka 2).

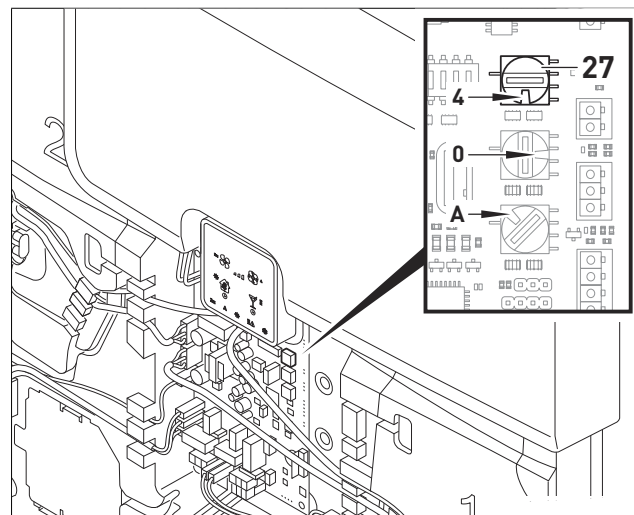


5. Opětovně umístěte kryt filtrů na své místo (20).
6. Připojte jednotku ke zdroji elektrického napětí.
7. Zapněte ventilátor a na ovládacím panelu nastavte otáčky V3, více informací naleznete na strana 45.

#### POZNÁMKA

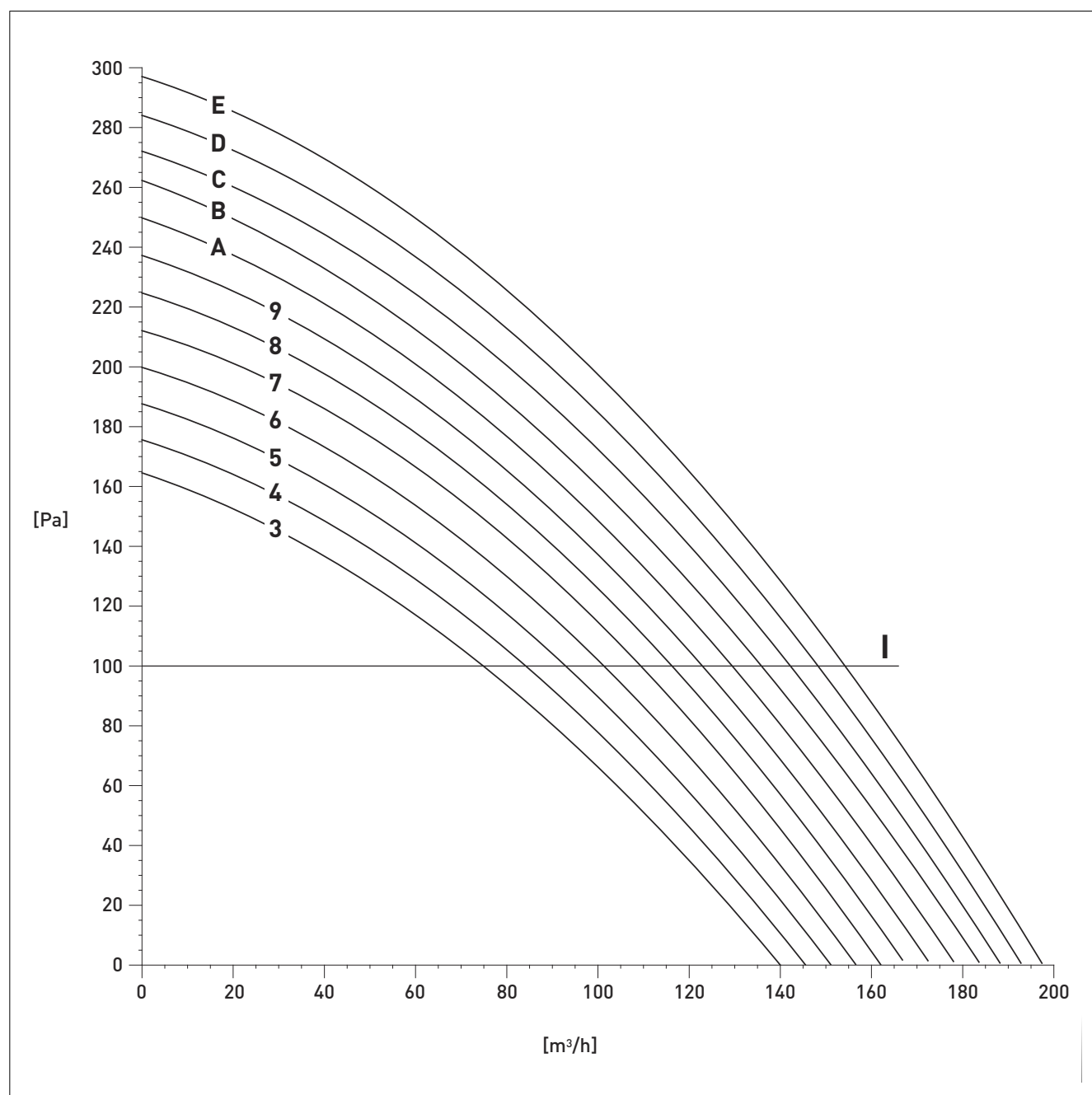
Výkonové křivky níže jsou platné pro hodnoty při otáčkách ventilátoru V3! Trvalý provoz.

Otáčky V1 – Ochrana proti vlhkosti  
 Otáčky V2 – Střední provozní otáčky  
 Otáčky V3 – Vysoké provozní otáčky  
 Otáčky V4 – Intenzivní větrání nebo BOOST



8. Průtok vzduchu na odtahu je možné nastavit pomocí potenciometru (27) nacházejícího se na elektronické řídicí desce. Na následující straně naleznete graf, ve kterém jsou znázorněny výkonové charakteristiky pro jednotlivé pozice potenciometru. Při dodání jednotky je potenciometr (27) nastaven v pozici 4 (tovární nastavení). Při provádění úpravy průtoku vzduchu je nutné potenciometr nastavit do pozice, jejíž výkonová křivka je co nejbližší průsečíku hodnoty požadovaného průtoku a systémového tlaku I (systémový tlak = 100 Pa). Po provedení změny je nutné zkontrolovat reálnou hodnotu průtoku vzduchu. Pokud reálná hodnota průtoku vzduchu neodpovídá, nastavte potenciometr do jiné pozice. Pro nastavení průtoku odtahovaného vzduchu slouží potenciometr 27 a pro nastavení průtoku přiváděného vzduchu potenciometr 28. Průtok vzduchu je pak dále možné nastavit pomocí snímačů diferenčního tlaku popřípadě pomocí modulu ServoFlow pro regulaci na konstantní tlak (volitelné příslušenství).

## SABIK 210

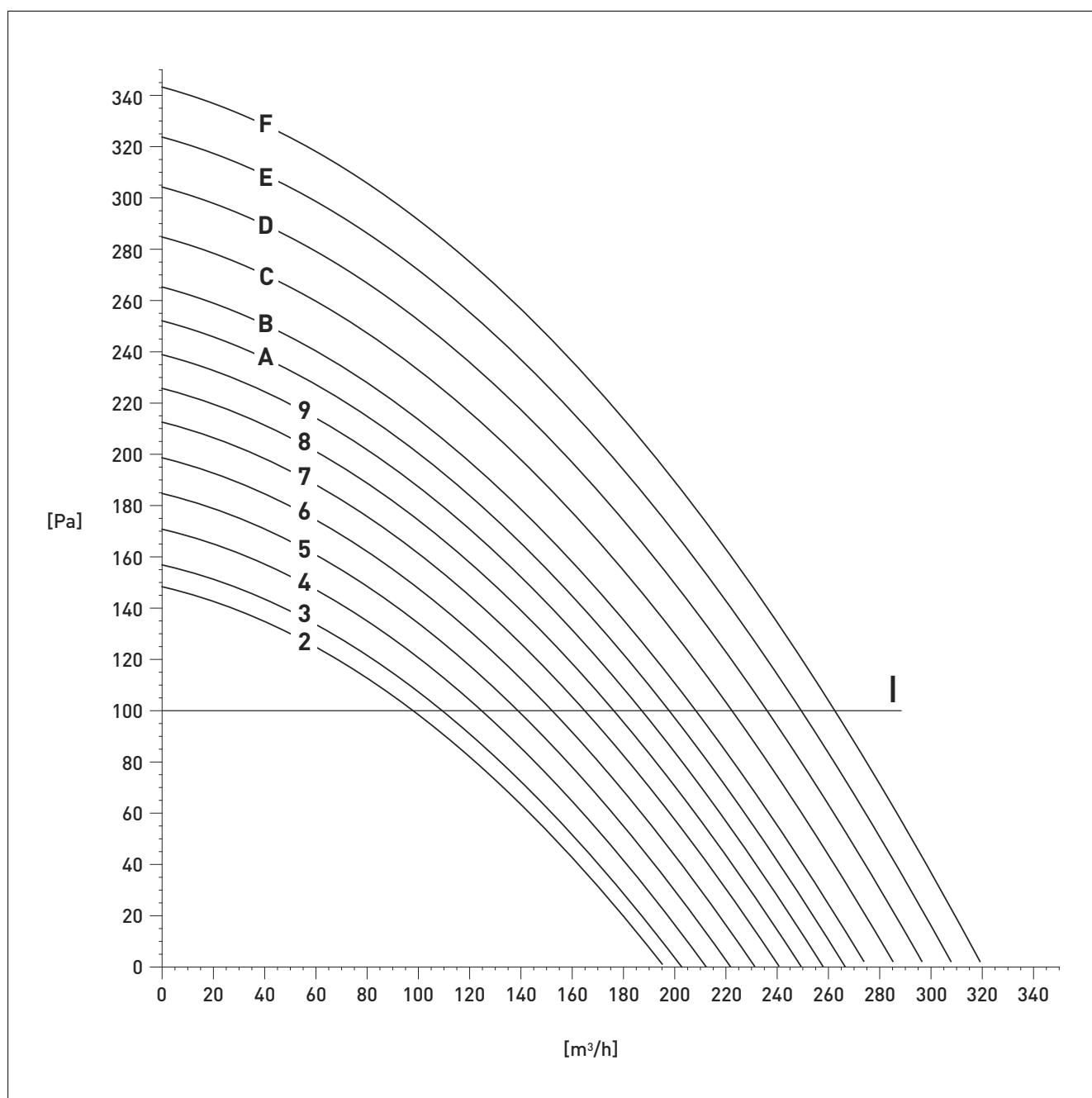


**[Pa]** Externí tlaková ztráta

**[m³/h]** Průtok vzduchu při otáčkách V3 na odtahu

**I** Předpokládaná tlaková ztráta systému při otáčkách V3

**Poznámka:** otáčky V4 (intenzivní větrání či boost) jsou 130 % otáček V3.

**SABIK 350**


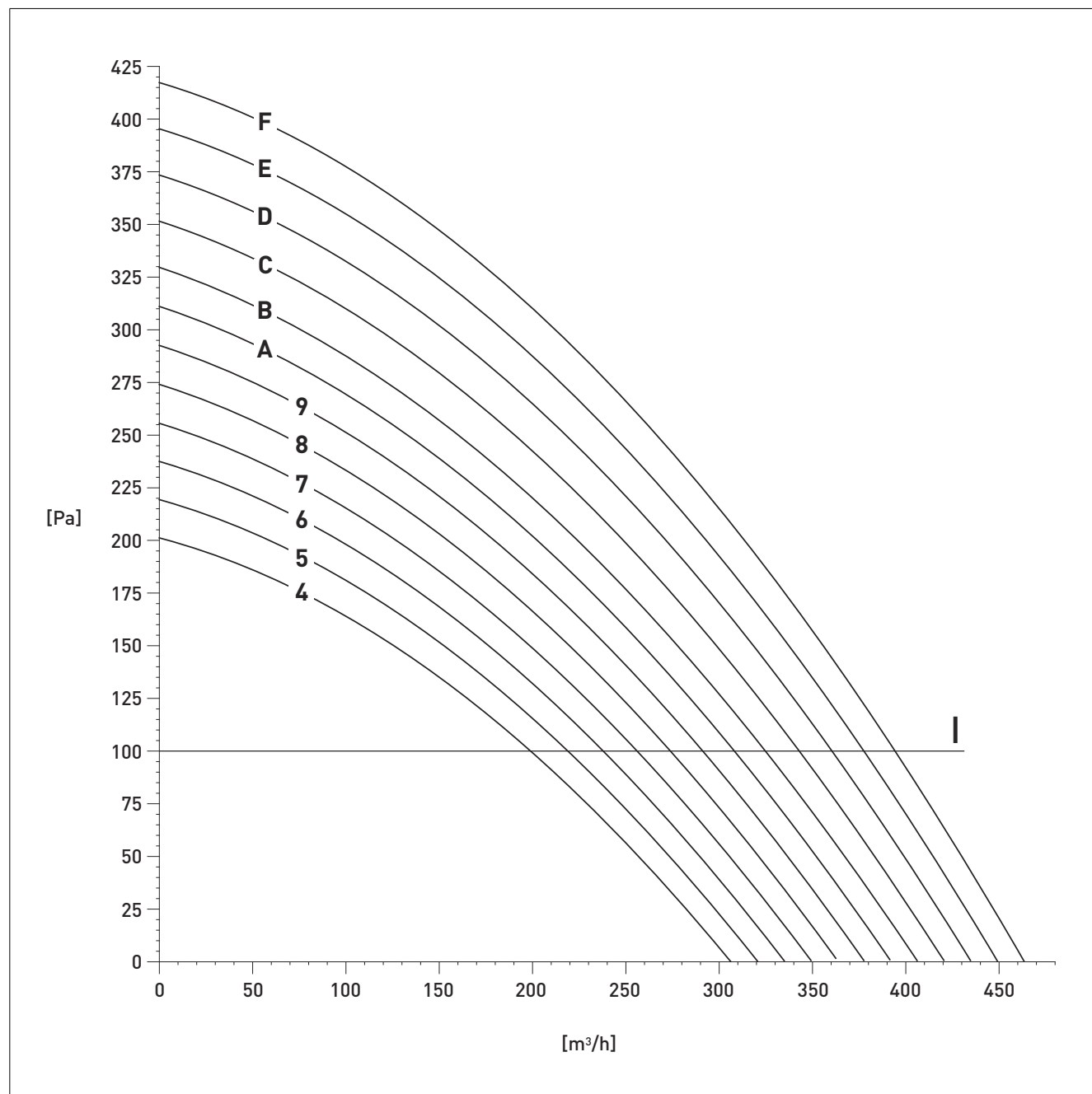
**[Pa]** Externí tlaková ztráta

**[m³/h]** Průtok vzduchu při otáčkách V3 na odtahu

**I** Předpokládaná tlaková ztráta systému při otáčkách V3

**Poznámka:** otáčky V4 (intezivní větrání či boost) jsou 130 % otáček V3.

### SABIK 500



**[Pa]** Externí tlaková ztráta

**[m³/h]** Průtok vzduchu při otáčkách V3 na odtahu

**I** Předpokládaná tlaková ztráta systému při otáčkách V3

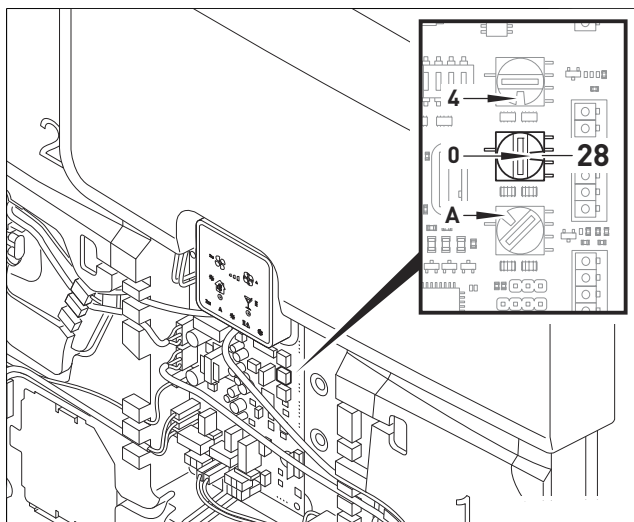
**Poznámka:** otáčky V4 (intenzivní větrání či boost) jsou 130 % otáček V3.



### Nastavení rozdílu průtoku vzduchu na přívodu a na odtahu

Pomocí potenciometru (28) je možné nastavit rozdílnou hodnotu průtoku na přívodu a odtahu vzduchu. Jednotlivým pozicím potenciometru je vždy přiřazena hodnota vyjadřující v procentech rozdíl průtoku vzduchu na přívodu a na odtahu.

S&P doporučuje vyrovnat oba průtoky, jak je to jen možné.

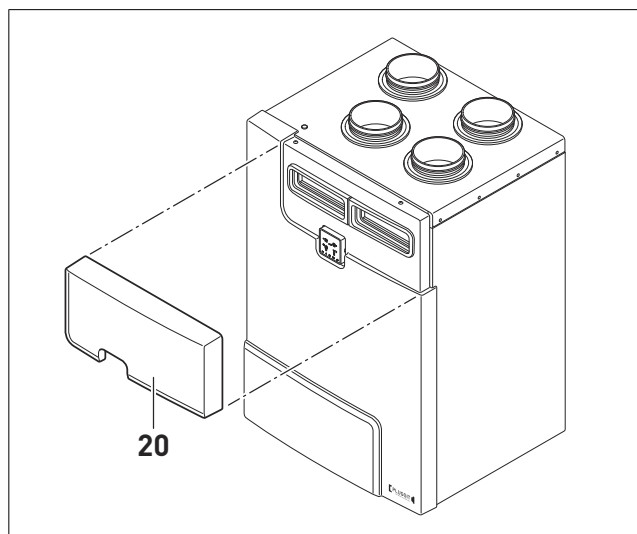


Nastavte potenciometr (28) do požadované pozice (tovární nastavení = pozice 0).

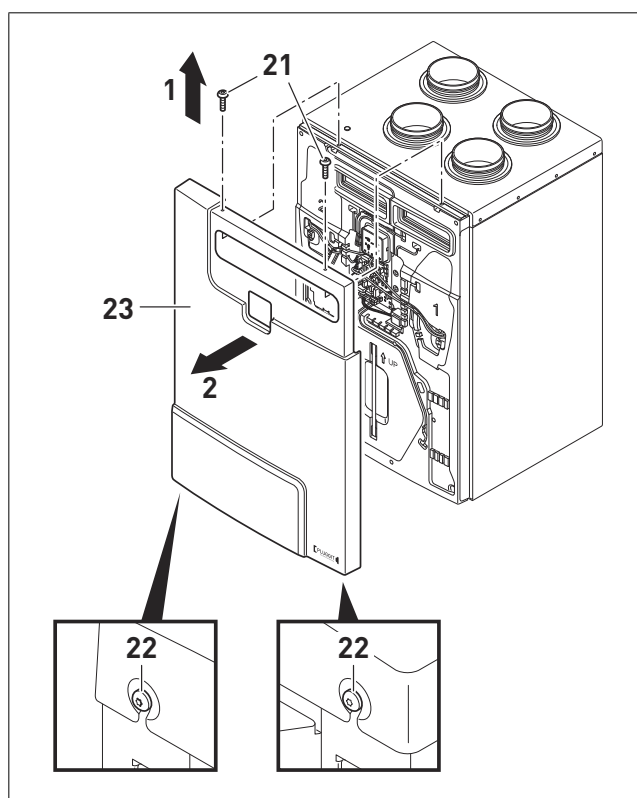
Pozice potenciometru (28)	8	9	A	B	C	D	E	F	0	1	2	3	4	5	6	7
Rozdíl v procentech přívod/odtah	-32 %	-28 %	-24 %	-20 %	-16 %	-12 %	-8 %	-4 %	0	+4 %	+8 %	+12 %	+16 %	+20 %	+24 %	+28 %



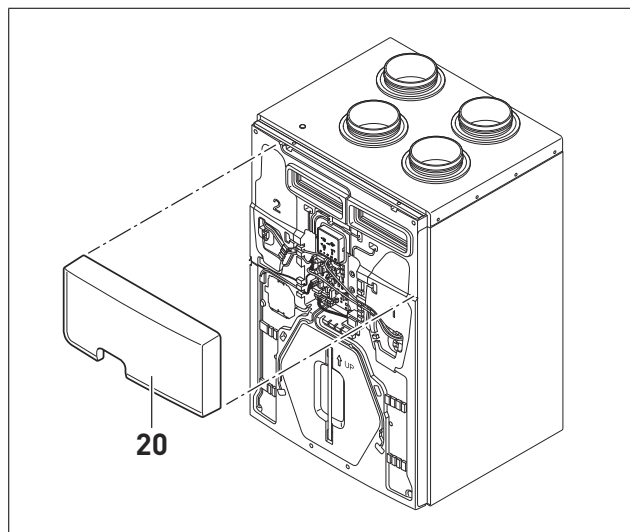
## 6.2.2. Nastavení průtoku vzduchu pomocí snímačů diferenčního tlaku



1. Odstraňte kryt filtrů (20).



2. Uvolněte a odstraňte šrouby Torx 30 (22) nacházející se ve spodní části větrací jednotky SABIK.
3. Uvolněte a odstraňte šrouby Torx 30 (21) nacházející se v horní části větrací jednotky SABIK (šipka 1).
4. Odstraňte čelní kryt (23) (šipka 2).



5. Opětovně umístěte kryt filtrů na své místo (20).

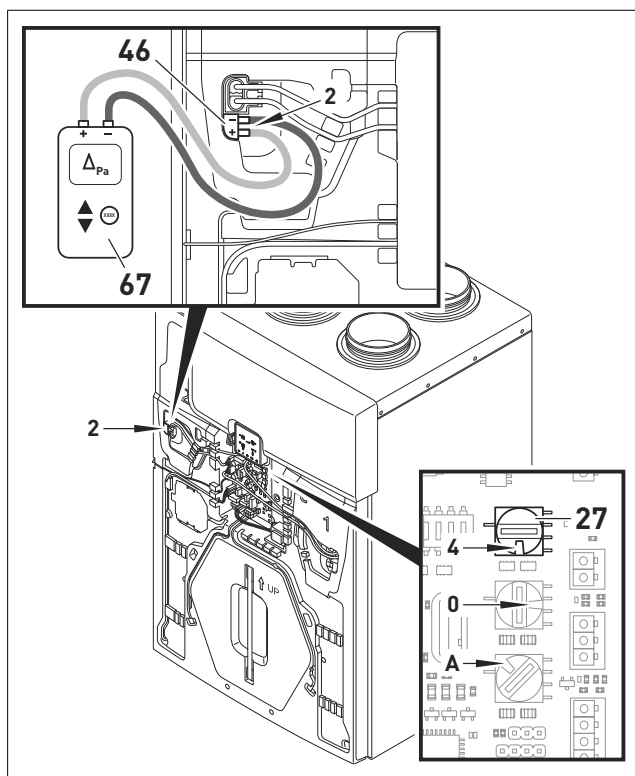
### POZNÁMKA

V prvním kroku vždy nejprve proveďte nastavení průtoku odtažovaného vzduchu. Nejprve vždy zkontrolujte zdali se jedná o provedení jednotky A nebo B. Toto je možné zjistit na základě nastavené pozice DIP přepínače (5), více informací naleznete na strana 12.

6. Připojte jednotku ke zdroji elektrického napětí.
7. Zapněte ventilátor a na ovládacím panelu nastavte otáčky V3, více informací naleznete na strana 45.

### POZNÁMKA

Výkonové křivky níže jsou platné pro hodnoty při otáčkách ventilátoru V3!



8. Odstraňte krytku na odběrném místě 2 (46).
9. Připojte snímač diferenčního tlaku (67 k příslušným odběrným bodům označeným číslem 2 (46). Následně změřte hodnotu tlaku [Pa]. Před měřením zkontrolujte, zdali jsou hadičky správně zapojeny. Pro orientaci slouží znaménka + a - která jsou znázorněna vedle odběrných bodů.
10. Otáčejte potenciometrem (27) až do chvíle dokud na displeji tlakoměru (67) nebude zobrazena požadovaná hodnota tlaku (= průtoku). Při nastavování průtoku uvažujte s hodnotami uvedenými v následujících tabulkách.
11. Vraťte krytku zpět do původní polohy a uzavřete odběry diferenčního tlaku (46).

#### Příklad pro model SABIK 350:

1. Požadovaný průtok vzduchu na odtahu je 170 m<sup>3</sup>/h (viz. tabulka doporučených hodnot).
2. V tabulce vyhledejte hodnotu průtoku vzduchu 170 m<sup>3</sup>/h (model SABIK 350).
3. Otáčejte potenciometrem (27) až do chvíle dokud nebude na displeji (67) zobrazena hodnota diferenčního tlaku 15-16 Pa.

### SABIK 210

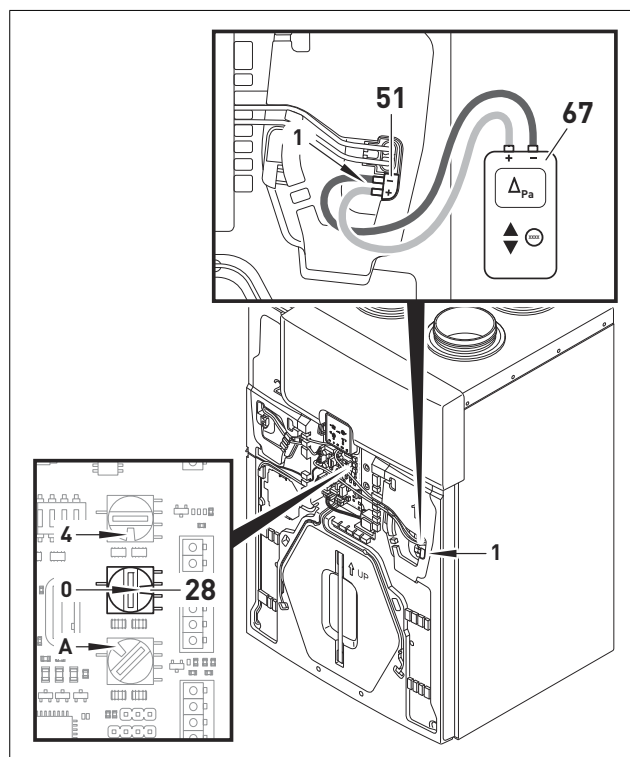
Provedení A			S předehevem
Průtok vzduchu [m <sup>3</sup> /h]	Ventilátor 2 (odtahovaný vzduch) Odběrné body 2/ Potenciometr (27) [Pa]	Ventilátor 1 (přiváděný vzduch) Odběrné body 1/ Potenciometr (28) [Pa]	Ventilátor 1 (přiváděný vzduch) Odběrné body 1/ Potenciometr (28) [Pa]
80	7-8	9-12	17-18
90	9-10	13-15	21-22
100	11-13	16-19	26-27
110	14-15	20-23	32-33
120	17-19	23-26	39-40
130	21-23	26-29	46-47
140	24-26	30-34	53-54
150	28-29	35-38	60-61
160	32-33	40-41	71-72

### SABIK 350

Provedení A			S předehevem
Průtok vzduchu [m <sup>3</sup> /h]	Ventilátor 2 (odtahovaný vzduch) Odběrné body 2/ Potenciometr (27) [Pa]	Ventilátor 1 (přiváděný vzduch) Odběrné body 1/ Potenciometr (28) [Pa]	Ventilátor 1 (přiváděný vzduch) Odběrné body 1/ Potenciometr (28) [Pa]
140	10-11	17-19	22
150	12-13	20-21	25
160	14-15	22-23	29
170	15-16	24-25	32
180	17-18	27-29	38
190	19-20	30-32	41
200	21-22	34-36	45
210	23-24	37-38	49
220	25-26	40-42	56
230	28-29	44-46	67
240	31-32	48-50	73
250	34-35	51-52	77

**SABIK 500**

Provedení A			S předeřevem
Průtok vzduchu [m <sup>3</sup> /h]	Ventilátor 2 (odtahovaný vzduch) Odběrné body 2/ Potenciometr (27) [Pa]	Ventilátor 1 (přiváděný vzduch) Odběrné body 1/ Potenciometr (28) [Pa]	Ventilátor 1 (přiváděný vzduch) Odběrné body 1/ Potenciometr (28) [Pa]
230	18-20	22-23	20
240	21-23	25-26	23
250	23-24	27-28	25
260	24-26	29-30	27
270	26-27	32-33	28
280	28-29	34-35	30
290	31-32	37-38	32
300	32-34	39-42	34
310	35-36	43-44	36
320	37-39	45-46	39
330	40-41	48-50	42
340	42-43	51-53	44
350	44-45	54-56	47
360	46-48	57-58	50
370	49-50	59-60	53
380	51-52	61-62	56

**Nastavení průtoku vzduchu na přívodu**


1. Odstraňte krytku na odběrném místě 1 (51).
2. Připojte snímač diferenčního tlaku (67) k příslušným hrdlům nacházejícím se na odběrném místě označeném číslem 1 (51). Následně změřte hodnotu tlaku [Pa]. Před měřením zkontrolujte, zdali jsou hadičky správně zapojeny. Pro orientaci slouží znaménka + a - která jsou znázorněna vedle odběrných bodů.
3. Při nastavování průtoku vzduchu je nutné bezpodmínečně postupovat v souladu s pokyny uvedenými v tomto návodu (doporučené hodnoty).
4. Otáčejte potenciometrem (28) až do chvíle dokud na displeji snímače (67) nebude zobrazená požadovaná hodnota tlaku (= průtoku).  
Při nastavování průtoku uvažujte s hodnotami uvedenými v následujících tabulkách.
5. Vraťte krytku zpět do původní polohy a uzavřete odběry diferenčního tlaku (51).

**Příklad pro model SABIK 350:**

1. Požadovaný průtok vzduchu na přívodu je 170 m<sup>3</sup>/h (viz. Tabulka doporučených hodnot).
2. V tabulce vyhledejte hodnotu průtoku vzduchu 170 m<sup>3</sup>/h (model SABIK 350).
3. Otáčejte potenciometrem (28) až do chvíle dokud nebude na displeji (67) zobrazena hodnota diferenčního tlaku 24-25 Pa.

**SABIK 210**

Provedení B			S předeřevem
Průtok vzduchu [m <sup>3</sup> /h]	Ventilátor 1 (odtahovaný vzduch) Odběrné body 1/ Potenciometr (28) [Pa]	Ventilátor 2 (přiváděný vzduch) Odběrné body 2/ Potenciometr (27) [Pa]	Ventilátor 2 (přiváděný vzduch) Odběrné body 2/ Potenciometr (27) [Pa]
80	9-10	7-8	12-13
90	11-12	9-10	15-16
100	14-15	11-12	19-20
110	18-19	14-15	24-25
120	21-22	18-19	27-28
130	24-25	21-22	32-33
140	29-30	24-25	37-38
150	33-34	28-29	43-44
160	38-39	33-34	48-49

**SABIK 350**

Provedení B			S předeřevem
Průtok vzduchu [m <sup>3</sup> /h]	Ventilátor 1 (odtahovaný vzduch) Odběrné body 1/ Potenciometr (28) [Pa]	Ventilátor 2 (přiváděný vzduch) Odběrné body 2/ Potenciometr (27) [Pa]	Ventilátor 2 (přiváděný vzduch) Odběrné body 2/ Potenciometr (27) [Pa]
140	14-15	11-12	17
150	17-18	13-14	20
160	19-20	15-16	22
170	25-26	16-17	25
180	28-29	19-20	27
190	32-33	21-22	31
200	34-35	22-23	34
210	37-38	25-26	38
220	41-42	27-28	42
230	46-47	29-30	47
240	49-50	32-33	53
250	51-52	35-36	56

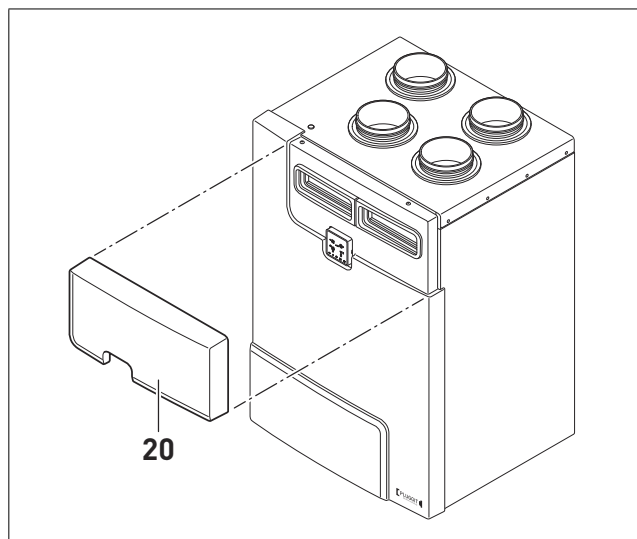
**SABIK 500**

Provedení B			S předeřevem
Průtok vzduchu [m <sup>3</sup> /h]	Ventilátor 1 (odtahovaný vzduch) Odběrné body 1/ Potenciometr (28) [Pa]	Ventilátor 2 (přiváděný vzduch) Odběrné body 2/ Potenciometr (27) [Pa]	Ventilátor 2 (přiváděný vzduch) Odběrné body 2/ Potenciometr (27) [Pa]
230	21-22	20-21	20-21
240	25-26	21-22	22-23
250	27-28	23-24	24-25
260	29-30	25-26	26-27
270	32-33	27-28	28-29
280	34-35	29-30	30-31
290	37-38	31-32	33-34
300	39-40	34-35	35-36
310	43-44	36-37	37-38
320	47-48	38-39	39-40
330	50-51	41-42	42-43
340	53-54	44-45	44-45
350	56-57	46-47	47-48
360	58-59	48-50	49-50
370	60-61	51-52	51-52
380	62-63	53-54	53-54

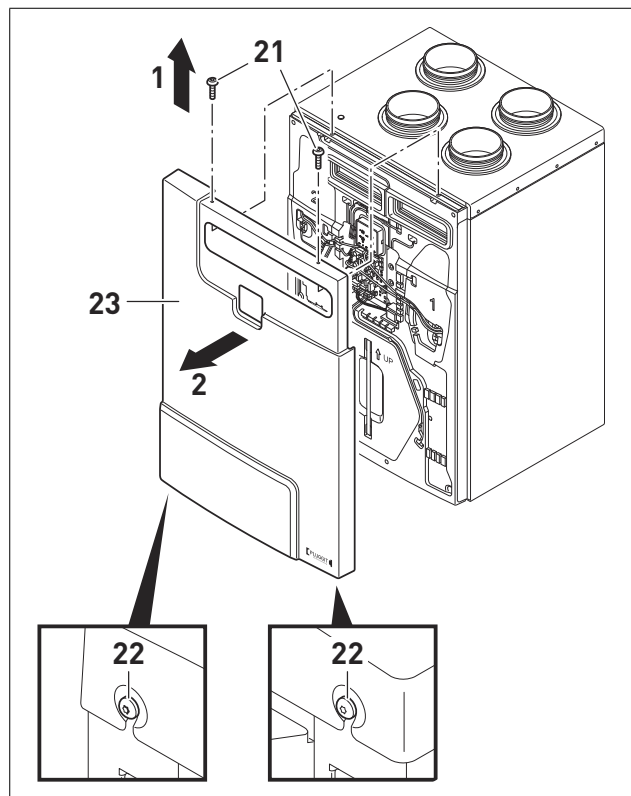
### 6.3. AKTIVACE/DEAKTIVACE SNÍMAČE VLHKOSTI (AUTOMATICKÝ REŽIM)

V automatickém režimu je průtok vzduchu regulován na základě hodnoty vlhkosti naměřené snímačem vlhkosti. Aby bylo možné jednotku v tomto režimu provozovat, je nutné snímač vlhkosti nejprve aktivovat.

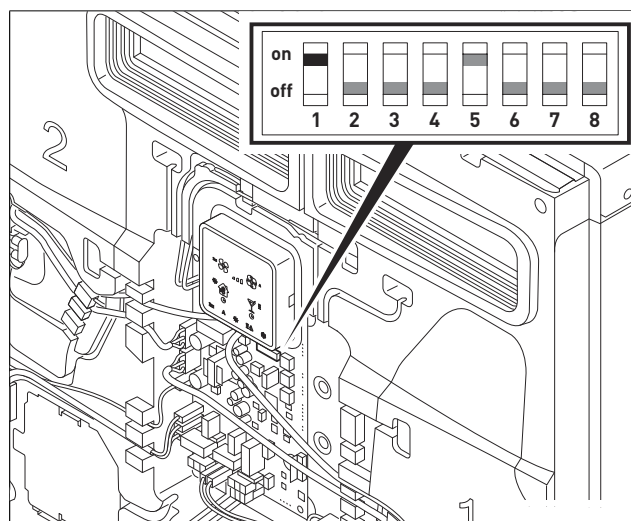
Tovární nastavení: "on" = aktivní



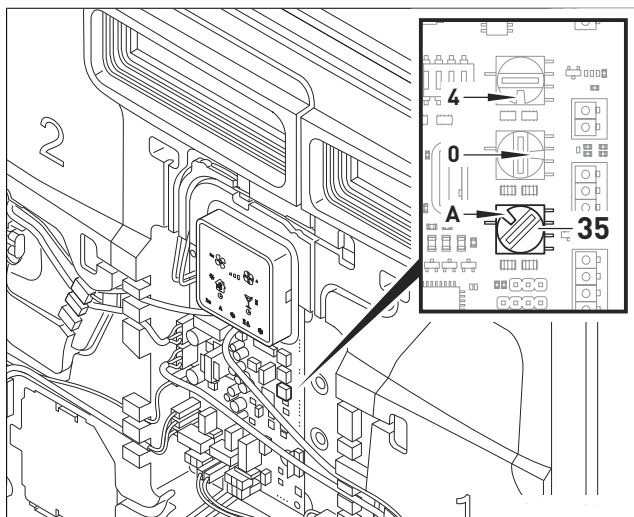
1. Odpojte jednotku od zdroje elektrického napětí.
2. Odstraňte kryt filtrů (20).



3. Uvolněte a odstraňte šrouby Torx 30 (22) nacházející se ve spodní části větrací jednotky SABIK.
4. Uvolněte a odstraňte šrouby Torx 30 (21) nacházející se v horní části větrací jednotky (šipka 1).
5. Odstraňte čelní kryt (23) (šipka 2).



6. Aktivace snímače vlhkosti:  
Nastavte DIP přepínač 1 do pozice "on".
- Deaktivace snímače vlhkosti:  
Nastavte DIP přepínač 1 do pozice "off".



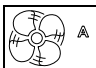
7. Na potenciometru [35] nastavte požadovanou hodnotu relativní vlhkosti odtahovaného vzduchu. Hodnoty relativní vlhkosti v závislosti na nastavení potenciometru jsou zobrazeny v následující tabulce (tovární nastavení = pozice A). Horní hraniční hodnotu relativní vlhkosti lze pomocí potenciometru [35] nastavit v rozmezí od 60 do 90 % (tovární nastavení 80 % = pozice A). Dolní hraniční hodnotu relativní vlhkosti je pevně dána (45 %). Pokud se naměřená hodnota relativní vlhkosti pohybuje v rámci nastavených limitů, bude průtok jednotky průběžně regulován. Pokud hodnota relativní vlhkosti poklesne pod 45 %, průtok poklesne na minimum (ochrana proti vlhkosti). V případě, že hodnota relativní vlhkosti překročí nastavenou horní hraniční hodnotu, dojde ke zvýšení průtoku a jednotka poběží při otáčkách V3.

Relativní vlhkost odtahovaného vzduchu (%)		Pozice potenciometru (35)
60		0
62		1
64		2
66		3
68		4
70		5
72		6
74		7
76		8
78		9
80		A (tovární nastavení)
82		B
84		C
86		D
88		E
90		F

8. Přiložte čelní kryt [23] a připevněte jej pomocí šroubů Torx 30 [21] a [22].

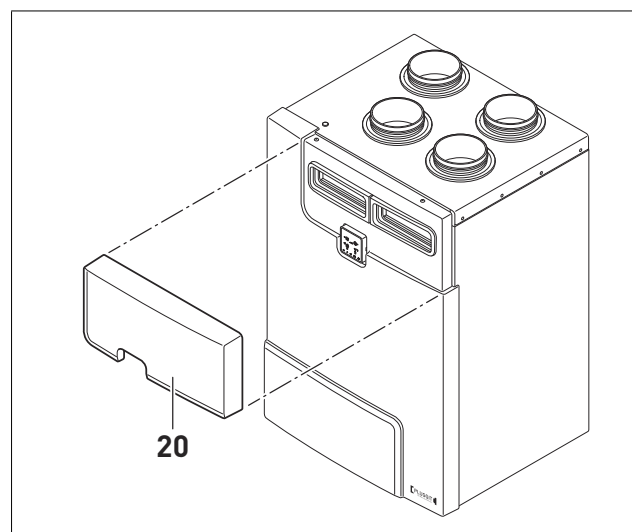
9. Opětovně umístěte kryt filtrů na své místo [20].

10. Připojte jednotku ke zdroji elektrického napětí.

11.  Pro aktivaci automatického režimu podle naměřené hodnoty relativní vlhkosti stiskněte toto tlačítko po dobu 5 sekund. Po úspěšné aktivaci automatického režimu dojde k rozsvícení symbolu A, který se nachází v dolní části ovladače.

#### 6.4. AKTIVACE/DEAKTIVACE SNÍMAČE VOC (AUTOMATICKÝ REŽIM)

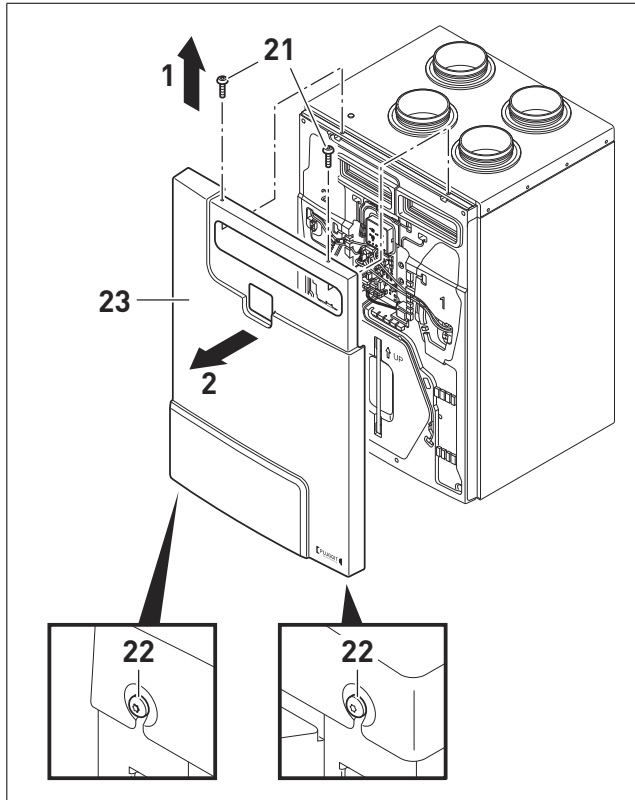
V tomto automatickém režimu je průtok vzduchu regulován na základě hodnoty naměřené snímačem VOC. Snímač VOC měří obsah škodlivých sloučenin obsažených v proudě odtahovaném vzduchu. Aby bylo možné jednotku v tomto režimu provozovat, je nutné nejprve k jednotce připojit snímač SABIK-VOC (volitelné příslušenství). Pro nastavení hraniční hodnoty VOC slouží příslušný potenciometr [35]. Horní hraniční hodnotu VOC lze nastavit v rozmezí od 1100 do 2000 ppm (tovární nastavení 1700 = pozice A) Dolní hraniční hodnotu obsahu VOC je pevně dána (450 ppm). Pokud hodnota VOC poklesne pod 450 ppm, průtok poklesne na minimum (ochrana proti vlhkosti). V případě, že hodnota VOC překročí nastavenou horní hraniční hodnotu, dojde ke zvýšení průtoku a jednotka poběží při otáčkách V3.



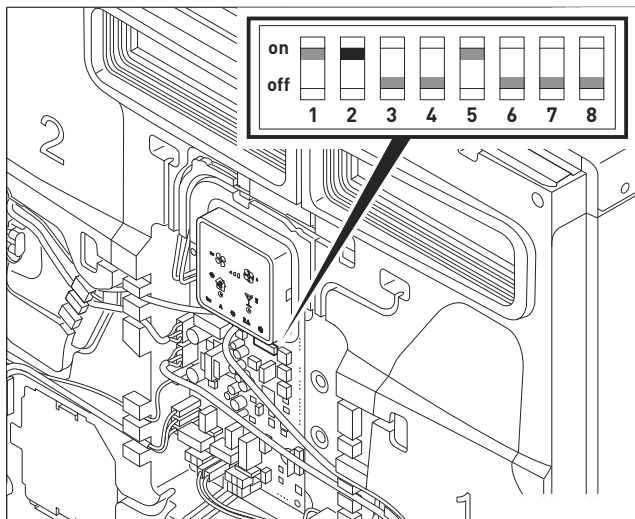
1. Odpojte jednotku od zdroje elektrického napětí.

2. Odstraňte kryt filtrů [20].





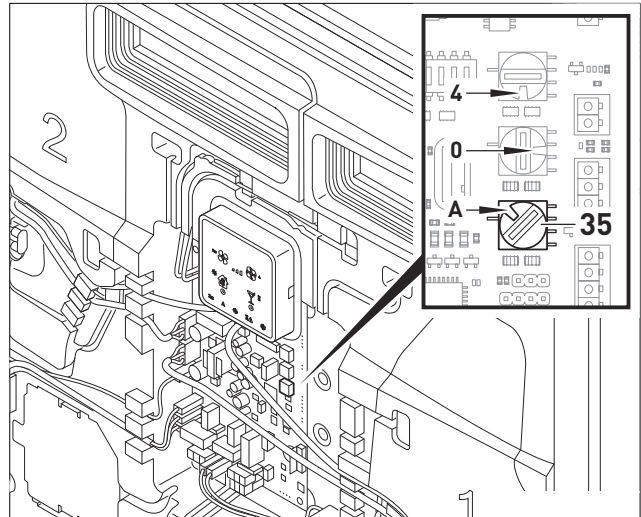
3. Uvolněte a odstraňte šrouby Torx 30 (22) nacházející se ve spodní části větrací jednotky SABIK.
4. Uvolněte a odstraňte šrouby Torx 30 (21) nacházející se v horní části větrací jednotky (šipka 1).
5. Odstraňte čelní kryt jednotky (23), (šipka 2).



6. Aktivace snímače VOC:  
Nastavte DIP přepínač 2 do pozice "on".  
Deaktivace snímače VOC:  
Nastavte DIP přepínač 2 do pozice "off".

### POZNÁMKA


Pokud je aktivních více režimů, bude vždy aktivní pouze režim s vyšší prioritou. Pozice nastavená na potenciometru (35) je platná jak pro snímač vlhkosti, tak pro snímač koncentrace VOC.



7. Na potenciometru (35) nastavte požadovanou hodnotu koncentrace VOC (hodnota naměřená na odtahu). Hodnoty koncentrace VOC v závislosti na nastavení potenciometru jsou zobrazeny v následující tabulce (tovární nastavení = pozice A).

Koncentrace VOC (ppm)		Pozice potenciometru (35)
1100	↑ Nižší koncentrace VOC ↓ Vyšší koncentrace VOC	0
1160		1
1220		2
1280		3
1340		4
1400		5
1460		6
1520		7
1580		8
1640		9
1700		A (tovární nastavení)
1760		B
1820		C
1880		D
1940		E
2000		F



8. Přiložte čelní kryt jednotky (23) a připevněte jej pomocí šroubů Torx 30 (21) a (22).
9. Opětovně umístěte kryt filtrů na své místo (20).
10. Připojte jednotku ke zdroji elektrického napětí.
11.  Pro aktivaci automatického režimu podle naměřené hodnoty relativní VOC stiskněte toto tlačítko po dobu 5 sekund. Po úspěšné aktivaci automatického režimu dojde k rozsvícení symbolu A, který se nachází v dolní části ovladače.

## 6.5. POVOLENÍ/ZAKÁZÁNÍ INTERNÍHO VSTUPU 0-10V

### 6.5.1. Obecné informace

V tomto automatickém režimu je průtok vzduchu regulován na základě externího vstupu 0-10 V. Při hodnotě řídicího napětí 0 V je průtok vzduchu snížen na minimální hodnotu (ochrana proti vlhkosti). Hodnota řídicího napětí 10 V pak odpovídá otáčkám V3.

### 6.5.2. Aktivace vstupu 0-10 V přes externí čidla (Airsens RF-RH/CO2)

Podrobnější informace o přijímači REC.Airsens a čidlech Airsens naleznete v návodu k obsluze, který je přiložen samostatně.

#### Provoz

Přijímač REC.Airsens je vybaven výstupem analogového signálu. Provozní režimy lze kombinovat.

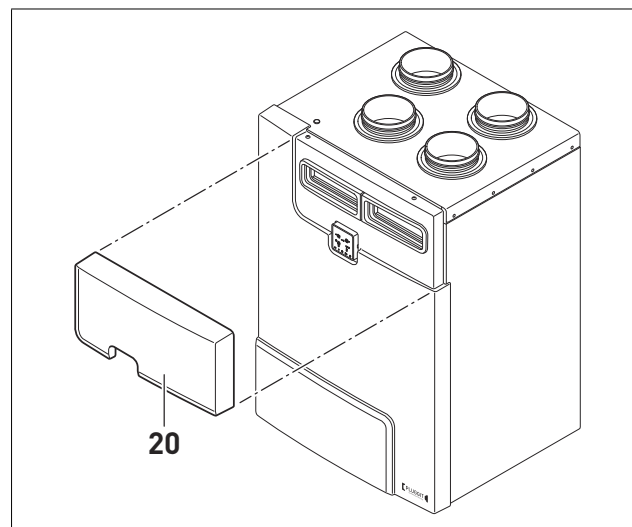
#### Analogový výstupná signál (signál 0-10 V)

Přijímač REC.Airsens replikuje výstupní signál 0-10 V připojených čidel Airsens, pokud pracují v provozních režimech MF2 nebo MF3. Je-li připojeno více čidel, je jako cílová hodnota přenášen nejvyšší signál 0-10 V. Více o různých provozních režimech se dozvíte v návodu k obsluze čidel Airsens.

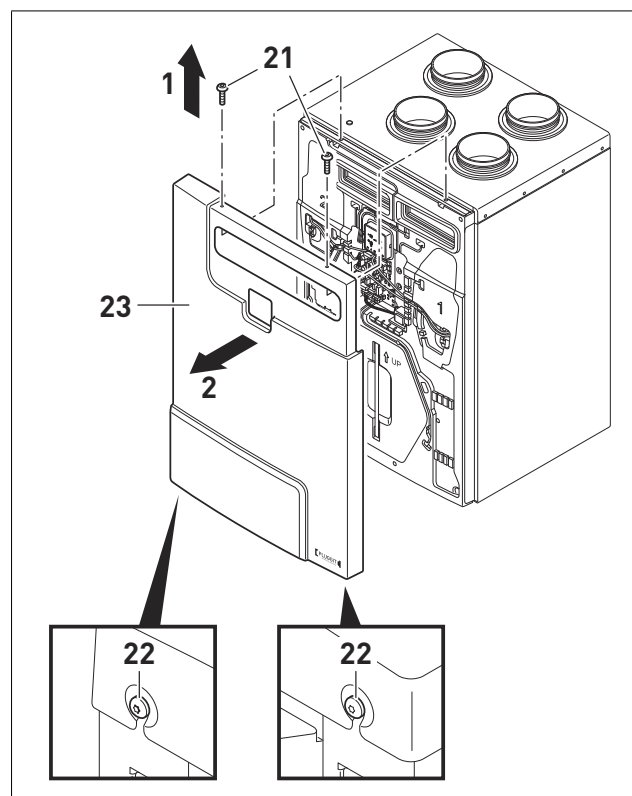
#### Připojení přijímače REC.Airsens

1. Nainstalujte přijímač REC.Airsens v suchém prostředí (IP20) na rovný povrch pomocí čtyř montážních bodů.
2. Povolte šrouby, zatlačte obě západky dovnitř pomocí vhodného nástroje a sejměte kryt.

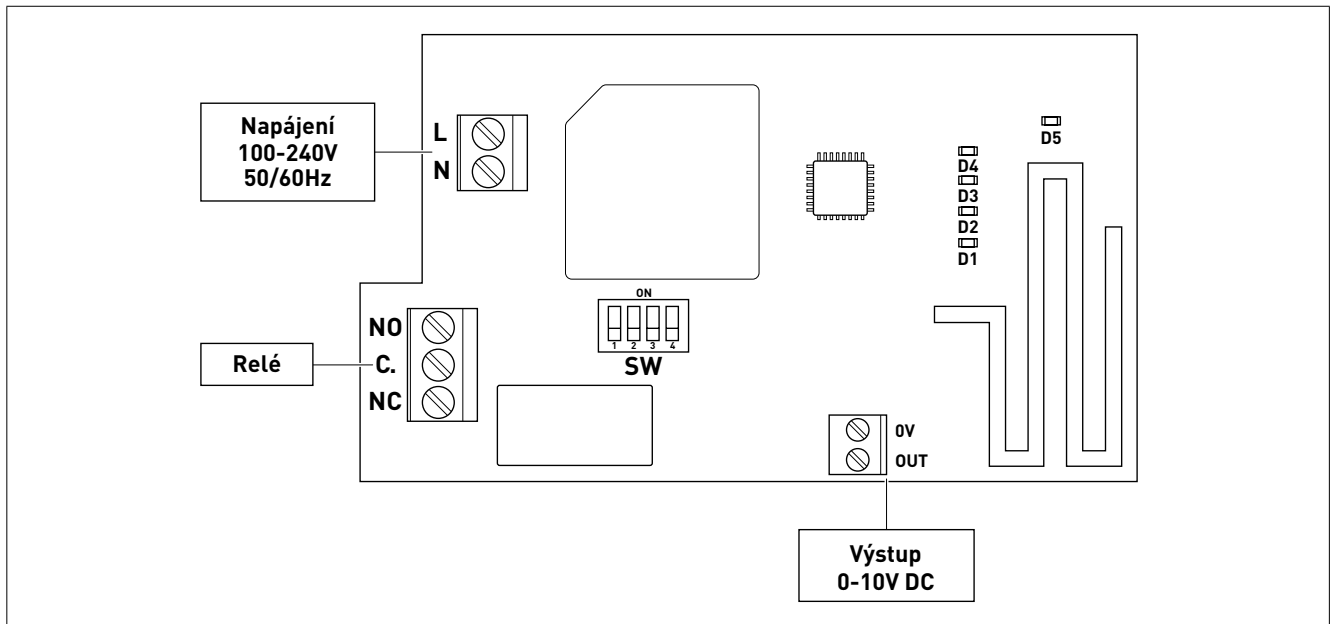
## Conectar REC.Airsens con la unidad de ventilación



1. Odpojte jednotku od zdroje elektrického napětí.
2. Odstraňte kryt filtrů (20).



3. Uvolněte a odstraňte šrouby Torx 30 (22) nacházející se ve spodní části větrací jednotky SABIK.
4. Uvolněte a odstraňte šrouby Torx 30 (21) nacházející se v horní části větrací jednotky (šipka 1).
5. Odstraňte čelní kryt jednotky (23) (šipka 2).



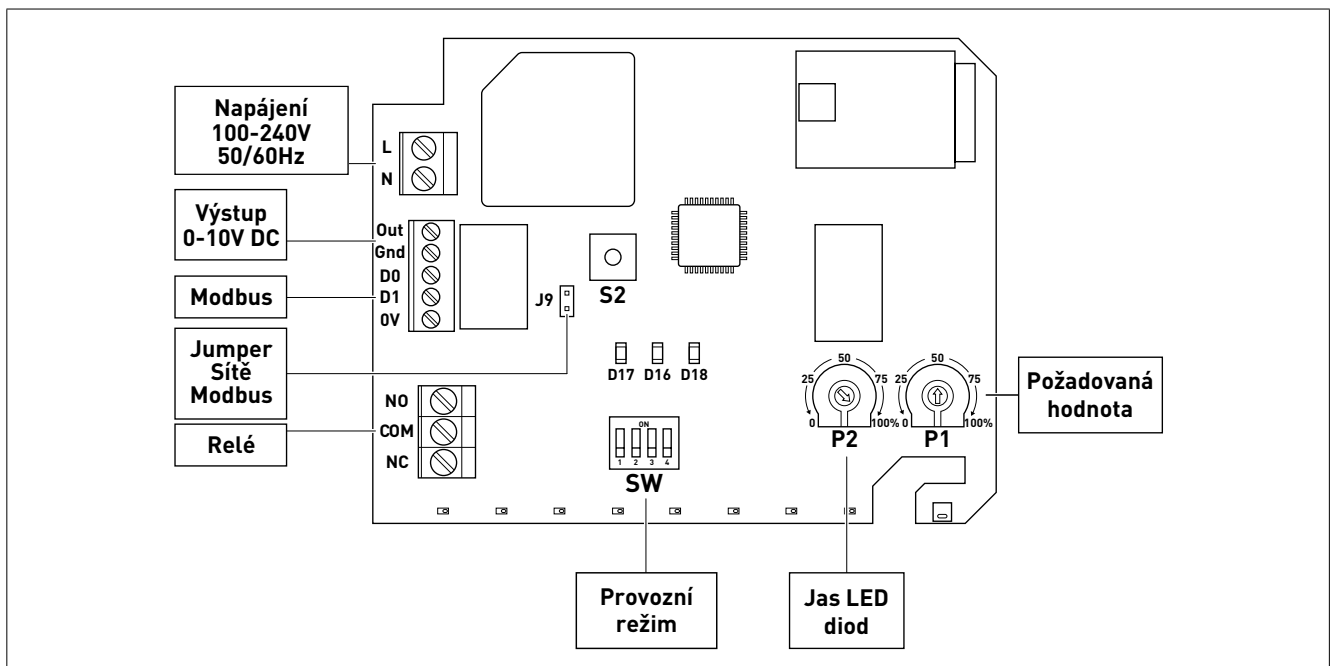
6. Nastavte připojení k přijímači REC.Airsens.

### Připojte čidlo Airsens RF-RH/CO2

1. Nainstalujte čidla Airsens RF-RH/CO2 v suchém prostředí (IP30) na rovný povrch pomocí čtyř montážních bodů.

#### POZNÁMKA

Doporučená výška instalace je 1.5-1.8 m. Ujistěte se, že okolní podmínky v místě instalace neovlivňují měření. Je třeba se vyhnout vlivům přímého slunečního záření, proudění vzduchu od oken, dveří nebo jiných ventilačních systémů.



2. Připojte čidla Airsens RF-RH/CO2.

## Propojte přijímač REC.Airsens s čidly Airsens

1. Připojte přijímač REC.Airsens k napájení. Zapněte přijímač.

Přijímač začne automaticky navazovat spojení s čidly Airsens (max. 4 čidla).

Při párování na přijímači bliká dvoubarevná D5-LED. Po uplynutí této doby (asi 2 minuty) se rozsvítí nepřerušované zelené světlo.

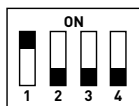
Pokud spárování s odesílateli nebylo úspěšné, opakujte postup.

2. Stiskněte tlačítko S2 na každém čidle Airsens, které chcete připojit, viz strana 33. Po úspěšném spárování se rozsvítí zeleně na přijímači jedna z LED diod D1-D4-LED.

U každého vysílače Airsens se musí rozsvítit jedna z LED.

Další informace naleznete v návodu k obsluze čidel Airsens.

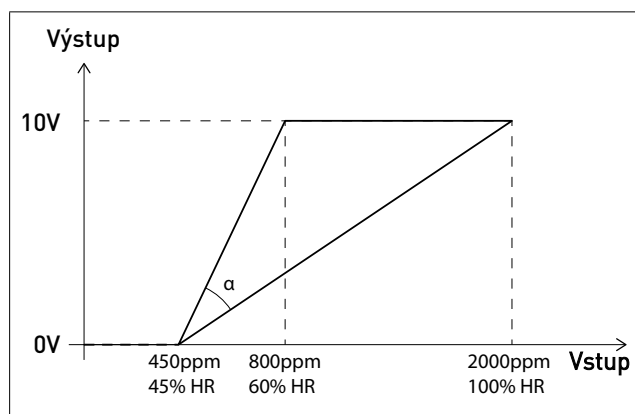
## Provozní režimy



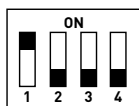
### Provozní režim MF2

0-10 V DC

Výstup + Modbus (čtení)



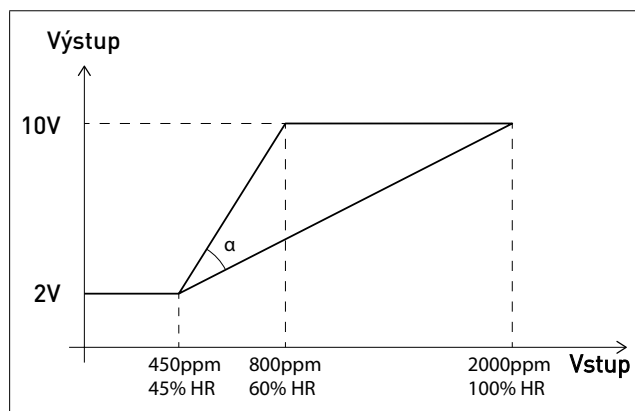
$\alpha$  lze nastavit pomocí potenciometru P1



### Provozní režim MF3

2-10 V DC

Výstup + Modbus (čtení)



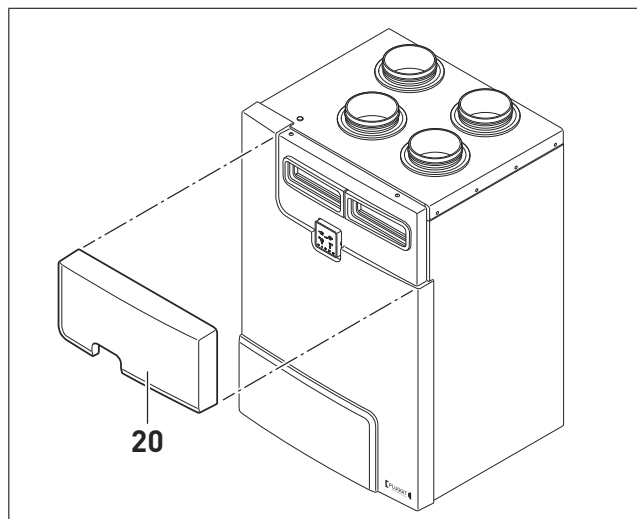
$\alpha$  lze nastavit pomocí potenciometru P1

Pozice potenciometru P1	Provozní režim MF2/MF3: mezni hodnota	
	(%)	(HR)
0	800	60
5	860	62
10	920	64
15	980	66
20	1040	68
25	1100	70
30	1160	72
35	1220	74
40	1280	76
45	1340	78
50	1400	80
55	1460	82
60	1520	84
65	1580	86
70	1640	88
75	1700	90
80	1760	92
85	1820	94
90	1880	96
95	1940	98
100	2000	100

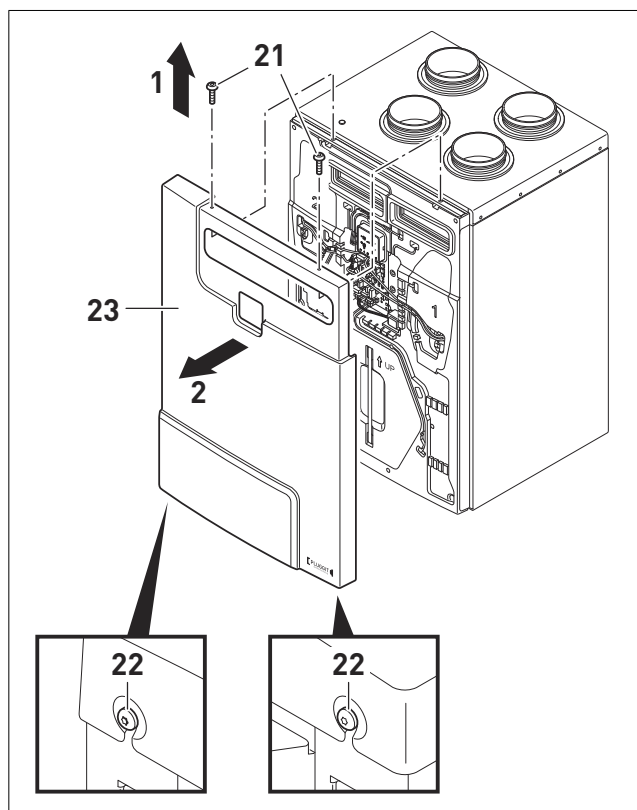
## 6.6. AKTIVACE REŽIMU "KRB"

Pro zabránění zpětného proudění kouře a plynů do větraného prostoru slouží režim krb. Tento režim je nutné aktivovat, pokud se v rámci větraného prostoru nachází krb nebo jakýkoliv jiný obdobný zdroj tepla. V případě aktivace tohoto režimu společnost S&P doporučuje užití topného registru předehřevu SABIK 210-HR / SABIK 350-HR / SABIK 500-HR (volitelné příslušenství).

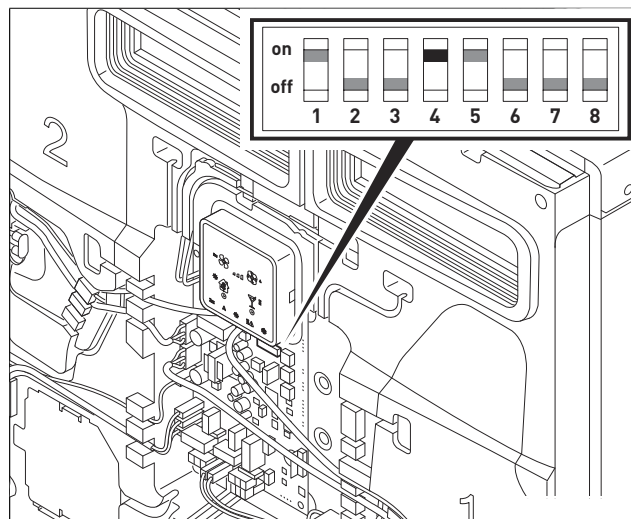
Užití předehřevu zabezpečuje plynulý provoz zařízení bez výpadků. V případě rizika zamrznutí dojde k vypnutí jednotky také v režimu krb. Jednotka bude deaktivována po dobu 2 hodin. Po uplynutí této doby dojde k opětovné aktivaci zařízení a jednotka zkontroluje, zdali již riziko pominulo. Pokud riziko zamrznutí přetrvává, dojde k opětovné deaktivaci zařízení po dobu 2 hodin a tento cyklus se bude opakovat až do chvíle, dokud jednotka nevyhodnotí, že riziko zamrznutí již pominulo.



1. Odpojte jednotku od zdroje elektrického napětí.
2. Odstraňte kryt filtrů (20).



3. Uvolněte a odstraňte šrouby Torx 30 (22) nacházející se ve spodní části větrací jednotky SABIK.
4. Uvolněte a odstraňte šrouby Torx 30 (21) nacházející se v horní části větrací jednotky (šipka 1).
5. Odstraňte čelní kryt jednotky (23) (šipka 2).



6. Aktivace režimu krb:
  - Nastavte DIP přepínač 4 do pozice "on".
  - Režim krbu je aktivován.
- Deaktivace režimu krb:
  - Nastavte DIP přepínač 4 do pozice "off".
7. Přiložte čelní kryt jednotky (23) a připevněte jej pomocí šroubů Torx 30 (21) a (22).
8. Opětovně umístěte kryt filtrů na své místo (20).
9. Připojte jednotku ke zdroji elektrického napětí.

### 6.7. KONTAKT NOUZOVÉHO ZASTAVENÍ

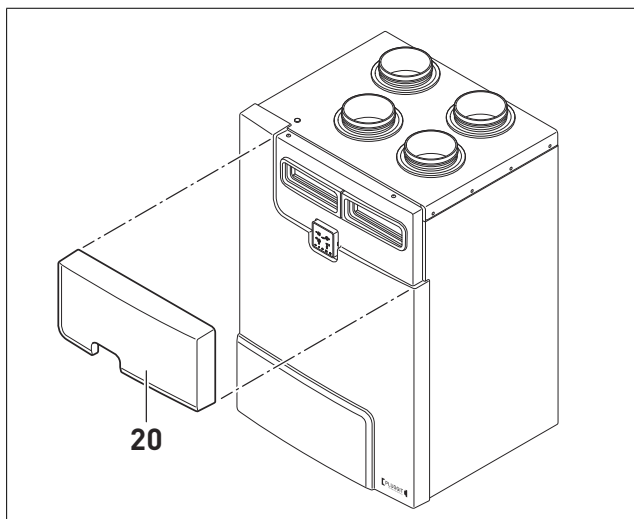
Tento kontakt slouží k nouzovému zastavení jednotky.

#### POZNÁMKA

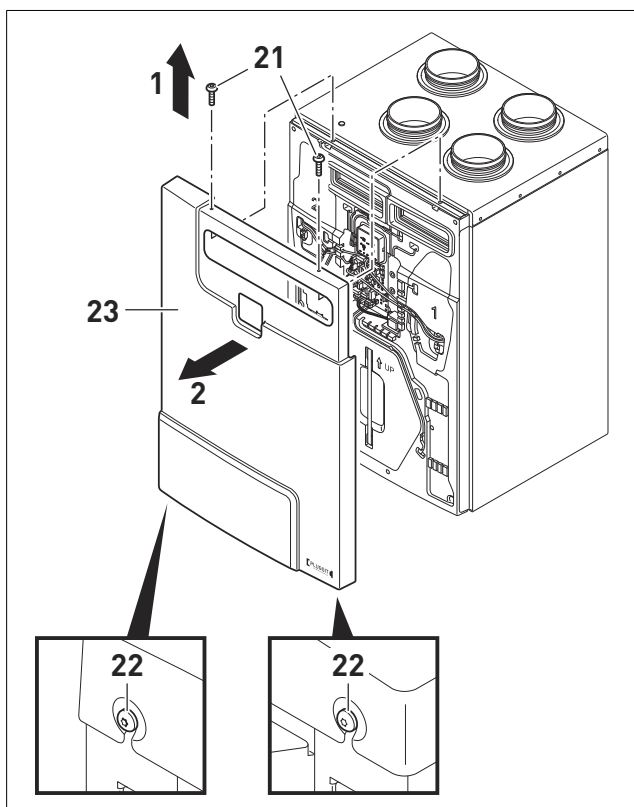
Pokud dojde k detekci signálu nouzového zastavení, bude jednotka okamžitě odpojena od zdroje elektrického napětí.

V tomto případě je nejprve nutné určit, na základě jakého typu externího kontaktu je signál generován (NO - kontakt v klidovém stavu rozpojen nebo NC - kontakt v klidovém stavu sepnut). Pro nastavení kontaktu slouží DIP přepínač č. 6.

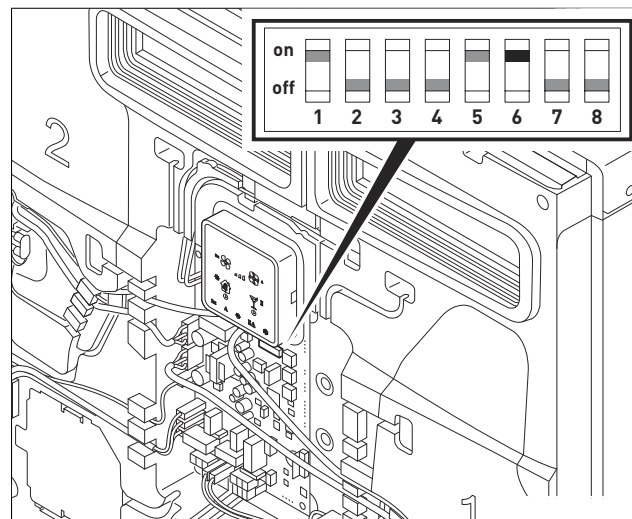
Tovární nastavení pozice: "off" = NO (kontakt v klidovém stavu rozpojen).



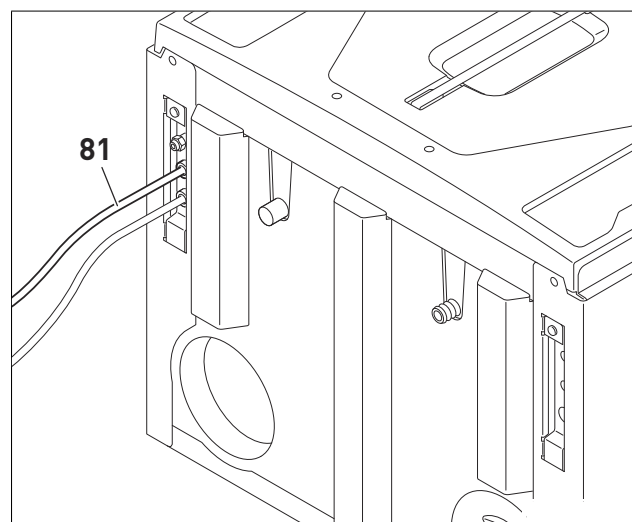
1. Odpojte jednotku od zdroje elektrického napětí.
2. Odstraňte kryt filtrů [20].



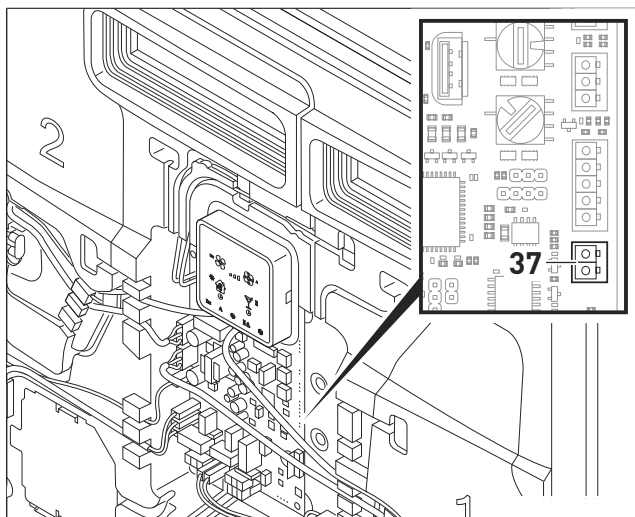
3. Uvolněte a odstraňte šrouby Torx 30 [22] nacházející se ve spodní části větrací jednotky SABIK.
4. Uvolněte a odstraňte šrouby Torx 30 [21] nacházející se v horní části větrací jednotky (šipka 1).
5. Odstraňte čelní kryt jednotky [23], (šipka 2).



6. Aktivace:  
Nastavte DIP přepínač 6 do pozice "on" – NC kontakt.
- Deaktivace:  
Nastavte DIP přepínač 6 do pozice "off" – NO kontakt.



7. Pomocí příslušného kabelu [81] k jednotce připojte snímač, na základě kterého bude v případě potřeby aktivována funkce nouzového zastavení (kouřové čidlo, snímač tlaku atd.)

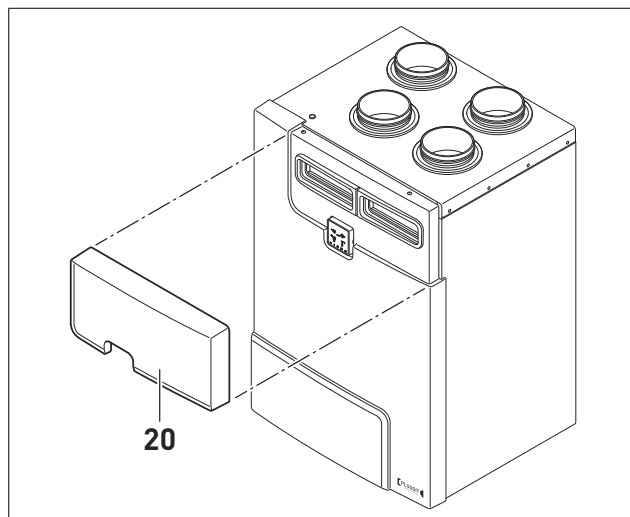


8. K připojení příslušného snímače slouží svorky (37).
9. Přiložte čelní kryt jednotky (23) a připevněte jej pomocí šroubů Torx 30 (21) and (22).
10. Opětovně umístěte kryt filtrů na své místo (20).
11. Připojte jednotku ke zdroji elektrického napětí.

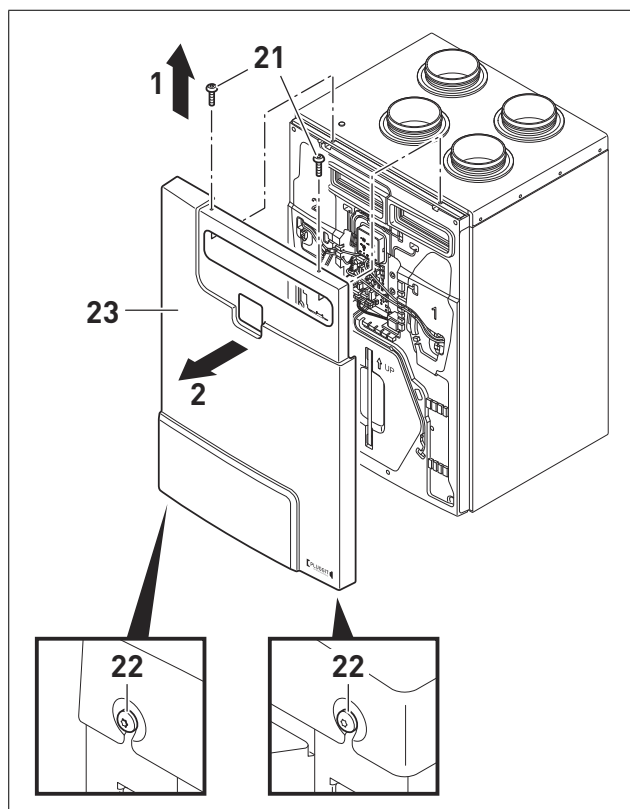
#### 6.8. AKTIVACE/DEAKTIVACE FUNKCE BOOST

Pro aktivaci funkce BOOST (intenzivní provětrávání) slouží externí přepínač. V tomto případě je nejprve nutné určit, na základě jakého typu externího kontaktu je signál generován (NO - kontakt v klidovém stavu rozpojen nebo NC - kontakt v klidovém stavu sepnut). Pro nastavení kontaktu slouží DIP přepínač č. 7.

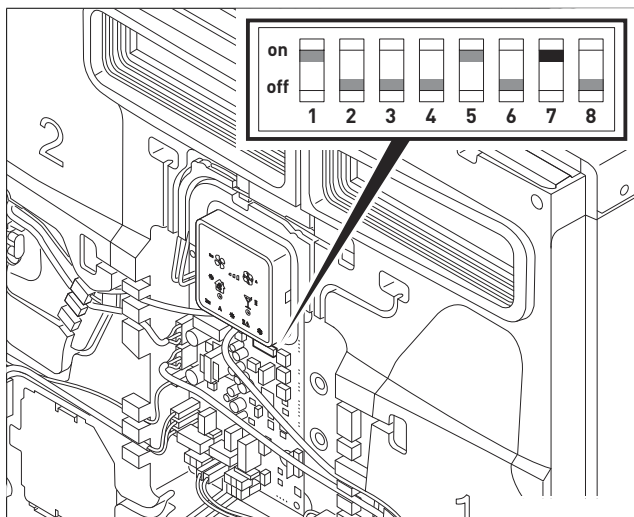
Tovární nastavení: "off" = NO (kontakt v klidovém stavu rozpojen).



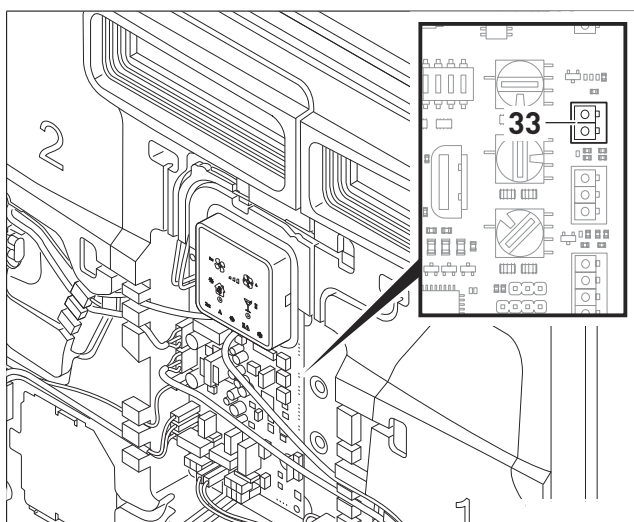
1. Odpojte jednotku od zdroje elektrického napětí.
2. Odstraňte kryt filtrů (20).



3. Uvolněte a odstraňte šrouby Torx 30 (22) nacházející se ve spodní části větrací jednotky SABIK.
4. Uvolněte a odstraňte šrouby Torx 30 (21) nacházející se v horní části větrací jednotky (šipka 1).
5. Odstraňte čelní kryt jednotky (23), (šipka 2).



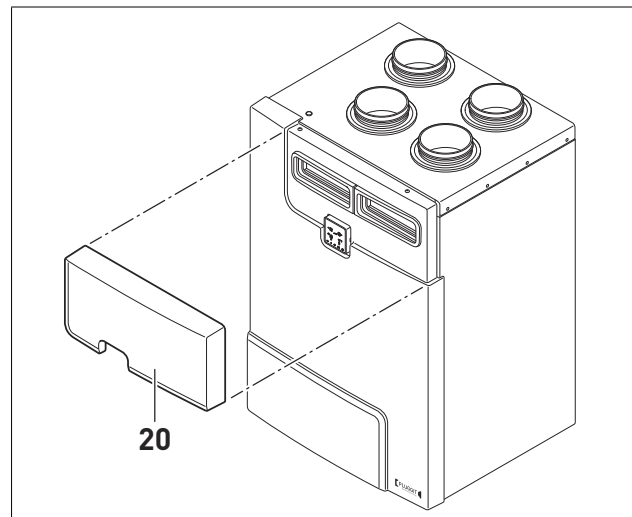
6. Aktivace funkce BOOST:  
Nastavte DIP přepínač **7** do pozice "on" – NC kontakt.
- Deaktivace funkce BOOST:  
Nastavte DIP přepínač **7** do pozice "off" – NO kontakt.



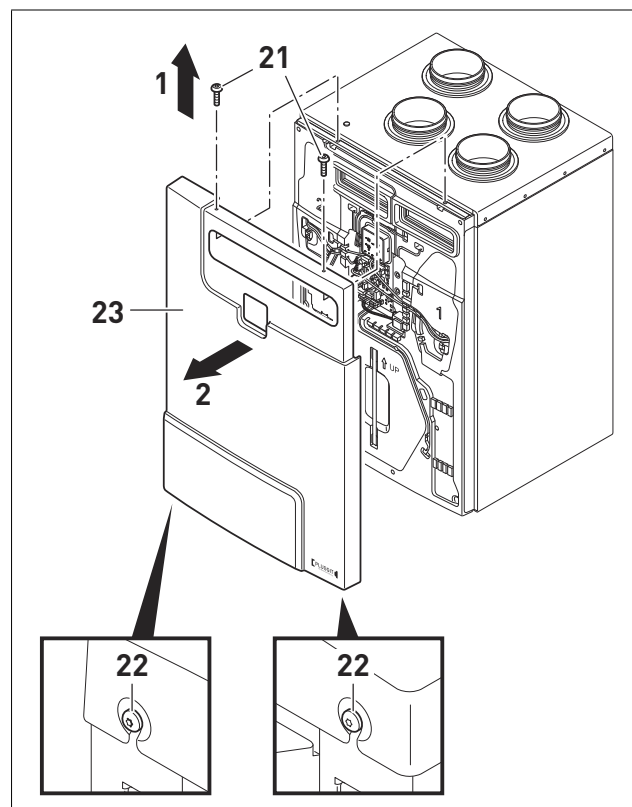
7. Ke svorkám [33] připojte externí přepínač.
8. Přiložte čelní kryt jednotky (23) a připevněte jej pomocí šroubů Torx 30 (21) and (22).
9. Opětovně umístěte kryt filtrů na své místo (20).
10. Připojte jednotku ke zdroji elektrického napětí.

## 6.9. AKTIVACE/DEAKTIVACE TÝDENNÍHO ROZVRHU

V tomto automatickém režimu bude průtok jednotky řízen na základě hodnot nastavených v týdenním programu. Více informací naleznete na strana 41.

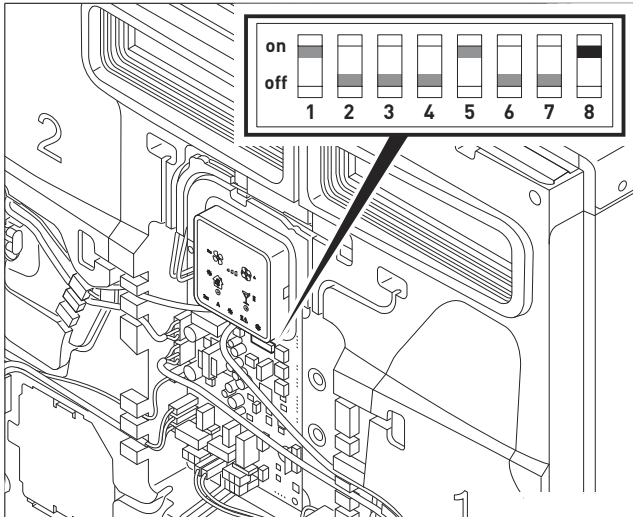


1. Odpojte jednotku od zdroje elektrického napětí.
2. Odstraňte kryt filtrů (20).



3. Uvolněte a odstraňte šrouby Torx 30 (22) nacházející se ve spodní části větrací jednotky SABIK.
4. Uvolněte a odstraňte šrouby Torx 30 (21) nacházející se v horní části větrací jednotky (šipka 1).
5. Odstraňte čelní kryt jednotky (23), (šipka 2).





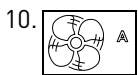
6. Aktivace týdenního rozvrhu:  
Nastavte DIP přepínač **8** do pozice "on".
- Deaktivace týdenního rozvrhu:  
Nastavte DIP přepínač **8** do pozice "off".

#### POZNÁMKA

Více informací ohledně týdenního programu naleznete na strana 43. V případě týdenního programu č.3 musí být aktivní alespoň jeden z následujících snímačů:

- Snímač vlhkosti (součást jednotky) = DIP přepínač 1 nastaven v pozici "on."
- Snímač VOC (volitelné příslušenství) = DIP přepínač 2 nastaven v pozici "on."
- Externí vstup 0-10 V (externí snímač) = DIP přepínač 3 nastaven v pozici "on."

7. Přiložte čelní kryt (23) a připevněte jej pomocí šroubů Torx 30 (21) a (22).
8. Opětovně umístěte kryt filtrů na své místo (20).
9. Připojte jednotku ke zdroji elektrického napětí.

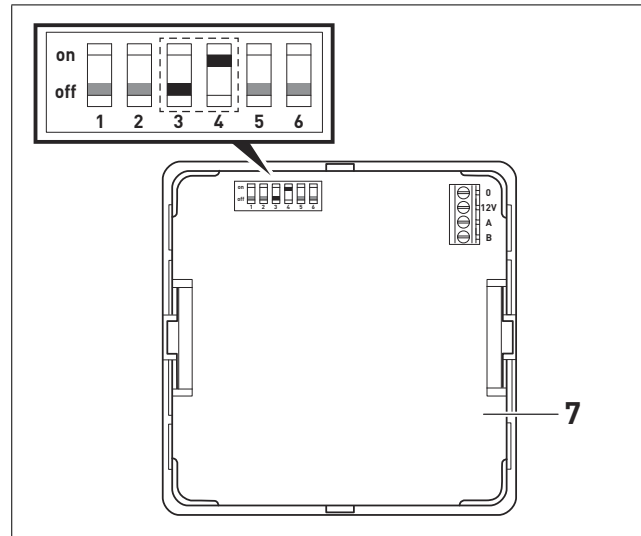


10. Pro aktivaci automatického režimu podle parametrů nastavených v týdenním programu stiskněte toto tlačítko po dobu 5 sekund. Po úspěšné aktivaci automatického režimu dojde k rozsvícení symbolu A, který se nachází v dolní části ovladače.

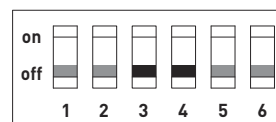
## 7. INDIVIDUÁLNÍ UŽIVATELSKÉ NASTAVENÍ

### 7.1. NASTAVENÍ UPOZORNĚNÍ ZANESENÍ FILTRŮ

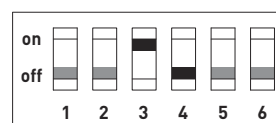
Signalizace zanesení filtrů je na základě továrního nastavení přednastavena na 12 měsíců. Při volbě periody, po jejíž uplynutí má dojít k výměně filtrů je nutné zohlednit čistotu okolního prostředí (čistotu venkovního vzduchu a čistotu vzduchu v rámci větraných prostor). Signalizaci upozornění zanesení filtrů lze nastavit na 6 měsíců, 9 měsíců nebo 15 měsíců.



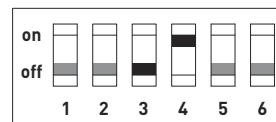
1. Odstraňte zadní kryt ovladače (7), více informací naleznete na strana 18 (podkapitola připojení ovladače).
2. Nastavte DIP přepínač 3 a 4 do požadované pozice.



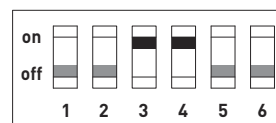
6 měsíců



9 měsíců



12 měsíců  
(tovární nastavení)



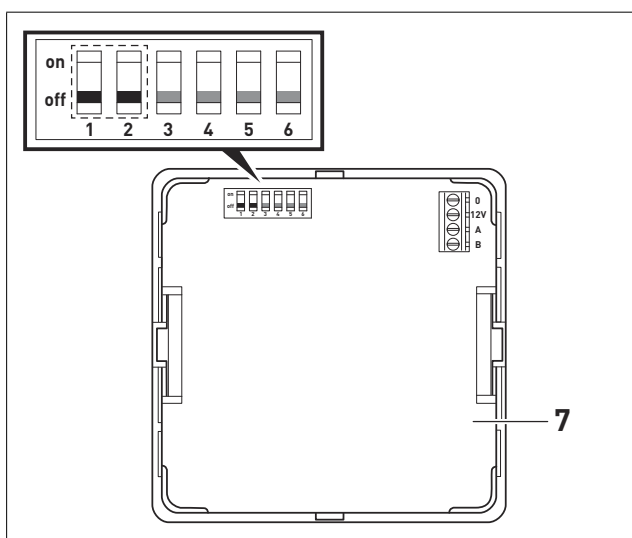
15 měsíců



## 7.2. NASTAVENÍ TÝDENNÍHO PROGRAMU

Pro nastavení týdenního rozvrhu slouží příslušné DIP přepínače nacházející se na zadní straně ovladače. K dispozici jsou celkem čtyři přednastavené programy.

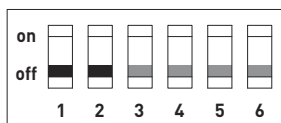
Na základě továrního nastavení je přednastaven program č. 1. Pro aktivaci možnosti využití týdenního rozvrhu slouží DIP přepínač č. 8 nacházející se na elektronické řídicí desce jednotky (strana 39).



1. Odstraňte zadní kryt ovladače [7], více informací naleznete na strana 18 (podkapitola připojení ovladače).
2. Nastavte DIP přepínač 1 a 2 do požadované pozice odpovídající příslušnému týdennímu programu.



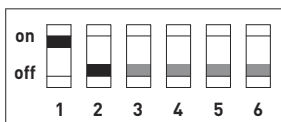
### Týdenní program č. 1 (tovární nastavení)



		Pondělí-Pátek																							
Čas / Rychlost	0	1	2	3	4	5	6	7	8	9	10	11	12	13	14	15	16	17	18	19	20	21	22	23	
	- 1	- 2	- 3	- 4	- 5	- 6	- 7	- 8	- 9	- 1	- 11	- 12	- 13	- 14	- 15	- 16	- 17	- 18	- 19	- 20	- 21	- 22	- 23	- 24	
4																									
3																									
2																									
1																									

		Sobota-Neděle																							
Čas / Rychlost	0	1	2	3	4	5	6	7	8	9	10	11	12	13	14	15	16	17	18	19	20	21	22	23	
	- 1	- 2	- 3	- 4	- 5	- 6	- 7	- 8	- 9	- 1	- 11	- 12	- 13	- 14	- 15	- 16	- 17	- 18	- 19	- 20	- 21	- 22	- 23	- 24	
4																									
3																									
2																									
1																									

### Týdenní program č. 2



		Pondělí-Pátek																							
Čas / Rychlost	0	1	2	3	4	5	6	7	8	9	10	11	12	13	14	15	16	17	18	19	20	21	22	23	
	- 1	- 2	- 3	- 4	- 5	- 6	- 7	- 8	- 9	- 1	- 11	- 12	- 13	- 14	- 15	- 16	- 17	- 18	- 19	- 20	- 21	- 22	- 23	- 24	
4																									
3																									
2																									
1																									

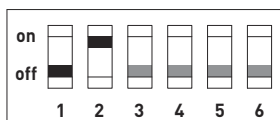
		Sobota-Neděle																							
Čas / Rychlost	0	1	2	3	4	5	6	7	8	9	10	11	12	13	14	15	16	17	18	19	20	21	22	23	
	- 1	- 2	- 3	- 4	- 5	- 6	- 7	- 8	- 9	- 1	- 11	- 12	- 13	- 14	- 15	- 16	- 17	- 18	- 19	- 20	- 21	- 22	- 23	- 24	
4																									
3																									
2																									
1																									

### Týdenní program č. 3

#### POZNÁMKA

Aby bylo možné aktivovat týdenní program č. 3, je nutné, aby byl aktivní alespoň jeden z následujících snímačů:

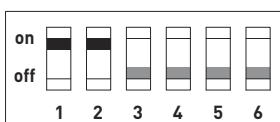
- Snímač vlhkosti.
- Snímač VOC (volitelné příslušenství).
- Externí řídicí signál 0-10 V (volitelné příslušenství).



		Pondělí-Pátek																							
Čas / Rychlost	0	1	2	3	4	5	6	7	8	9	10	11	12	13	14	15	16	17	18	19	20	21	22	23	
	- 1	- 2	- 3	- 4	- 5	- 6	- 7	- 8	- 9	- 1	- 11	- 12	- 13	- 14	- 15	- 16	- 17	- 18	- 19	- 20	- 21	- 22	- 23	- 24	
4																									
3							Snímač	Snímač	Snímač	Snímač	Snímač	Snímač	Snímač	Snímač	Snímač	Snímač	Snímač	Snímač	Snímač	Snímač	Snímač	Snímač			
2																									
1																									

		Sobota-Neděle																							
Čas / Rychlost	0	1	2	3	4	5	6	7	8	9	10	11	12	13	14	15	16	17	18	19	20	21	22	23	
	- 1	- 2	- 3	- 4	- 5	- 6	- 7	- 8	- 9	- 1	- 11	- 12	- 13	- 14	- 15	- 16	- 17	- 18	- 19	- 20	- 21	- 22	- 23	- 24	
4																									
3							Snímač	Snímač	Snímač	Snímač	Snímač	Snímač	Snímač	Snímač	Snímač	Snímač	Snímač	Snímač	Snímač	Snímač	Snímač	Snímač			
2																									
1																									

### Týdenní program č. 4

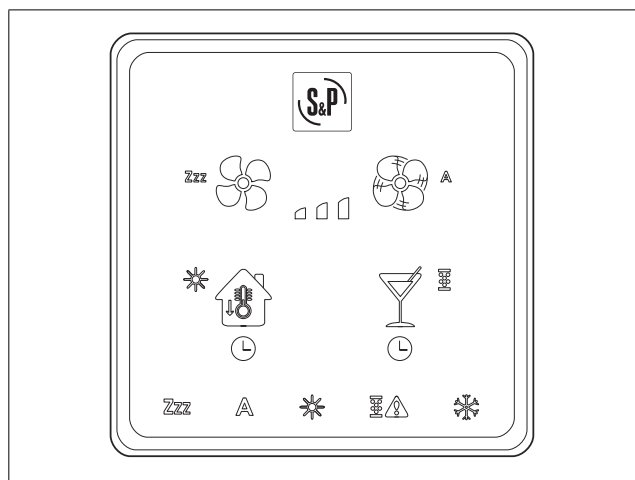


		Pondělí-Pátek																							
Čas / Rychlost	0	1	2	3	4	5	6	7	8	9	10	11	12	13	14	15	16	17	18	19	20	21	22	23	
	- 1	- 2	- 3	- 4	- 5	- 6	- 7	- 8	- 9	- 1	- 11	- 12	- 13	- 14	- 15	- 16	- 17	- 18	- 19	- 20	- 21	- 22	- 23	- 24	
4																									
3																									
2																									
1																									

		Sobota-Neděle																							
Čas / Rychlost	0	1	2	3	4	5	6	7	8	9	10	11	12	13	14	15	16	17	18	19	20	21	22	23	
	- 1	- 2	- 3	- 4	- 5	- 6	- 7	- 8	- 9	- 1	- 11	- 12	- 13	- 14	- 15	- 16	- 17	- 18	- 19	- 20	- 21	- 22	- 23	- 24	
4																									
3																									
2																									
1																									

## 8. PROVOZ ZAŘÍZENÍ (POKYNY PRO UŽIVATELE)

### 8.1. OVLADAČ SABIK-FB



	Přidržíte tlačítko po dobu 1 sekundy			
			Signalizace aktivace intenzivního větrání (maximální otáčky)	
			Bypass (volitelné příslušenství) aktivace na 8 hodin	
	Přidržíte tlačítko po dobu 5 sekund		Deaktivace větrací jednotky po dobu jedné hodiny	
			Signalizace aktivace automatického režimu (týdenní program nebo příslušný snímač)	
			Reset signalizace zanesení filtrů	
			Signalizace aktivace funkce freecooling	
			Signalizace aktivace protimrazové ochrany	

## 8.2. MANUÁLNÍ NASTAVENÍ RYCHLOSTI VENTILÁTORŮ

V případě potřeby je možné pomocí ovladače manuálně nastavit otáčky ventilátorů. Aktuální stav je indikován pomocí příslušných LED diod a k nastavení slouží příslušná tlačítka nacházející se na ovladači.

## 8.3. AKTIVACE/DEAKTIVACE FUNKCE BOOST

V případě potřeby je možné manuálně aktivovat funkci intenzivní větrání (BOOST). Užití funkce intenzivního větrání je vhodné například ve chvíli, kdy se ve větraném prostoru nachází větší počet osob než je obvyklé (například večírek, návštěva atd.).

## 8.4. AKTIVACE/DEAKTIVACE BYPASSU

V případě aktivace bypassu nebude čersvý venkovní vzduch procházet skrz rekuperační výměník a bude proudit přímo do větraného prostoru. Tato funkce je výhodná například tehdy, pokud je venkovní teplota vzduchu nižší než teplota vzduchu ve větraném prostoru (například jaro nebo podzim), pokud v těchto obdobích není nutné přiváděný vzduch dohřívát. Bypass je možné manuálně aktivovat na dobu 1-8 hodin. Pro automatické otevření/uzavření bypass musí být splněny tyto podmínky:

### Podmínky pro aktivaci:

(Venkovní teplota  $> 13^{\circ}\text{C}$ ) a současně (Vnitřní teplota  $> 23^{\circ}\text{C}$ ) a současně (Vnitřní teplota – Venkovní teplota  $> 3^{\circ}\text{C}$ )

### Podmínky pro deaktivaci:

(Venkovní teplota  $\leq 13^{\circ}\text{C}$ ) nebo (Vnitřní teplota  $\leq 23^{\circ}\text{C}$ ) nebo (Vnitřní teplota – Venkovní teplota  $\leq 3^{\circ}\text{C}$ )

## 8.5. AKTIVACE/DEAKTIVACE NOČNÍHO REŽIMU

Při volbě nočního režimu dojde k deaktivaci jednotky na dobu jedné hodiny. Po uplynutí jedné hodiny dojde k opětovné aktivaci jednotky a zařízení následně poběží na základě posledních známých parametrů (nastavená rychlost, parametry nastavené v rámci týdenního programu, více na strana 41).

## 8.6. AKTIVACE/DEAKTIVACE AUTOMATICKÉHO REŽIMU

Pokud dojde k aktivaci automatického režimu, bude průtok vzduchu regulován na základě následujících vstupů:

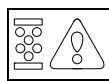
- Snímače
  - Snímač vlhkosti, více informací naleznete na strana 30,
  - Snímač VOC (volitelné příslušenství), více informací naleznete na strana 31,
  - Externí vstup 0-10 V (volitelné příslušenství), více informací naleznete na strana 33.
- Nastavení týdenního rozvrhu, více informací naleznete na strana 41.
- Kombinace týdenního rozvrhu a snímače (Týdenní program číslo 3). Více informací naleznete na strana 43.

### POZNÁMKA

Kombinace týdenního programu a snímače je možná pouze v rámci týdenního programu č. 3.

## 8.7. RESET SIGNALIZACE ZANESENÍ FILTRŮ

Po každé výměně filtrů je nutné provést manuálně reset signalizace zanesení filtrů.



V případě nutnosti výměny filtru dojde k rozsvícení diody tohoto symbolu. Více informací ohledně výměny filtrů naleznete na strana 50.

Pokud nedojde k výměně filtrů v následujících 60 dnech, dojde k automatickému vypnutí větrací jednotky.

### POZNÁMKA

Signalizace zanesení filtrů je na základě továrního nastavení přednastavena na 12 měsíců. Při volbě periody, po jejíž uplynutí má dojít k výměně filtrů je nutné zohlednit čistotu okolního prostředí (čistotu venkovního vzduchu a čistotu vzduchu v rámci větraných prostor). Signalizaci upozornění zanesení filtrů lze nastavit na 6 měsíců, 9 měsíců nebo 15 měsíců. Více informací ohledně nastavení signalizace zanesení filtrů naleznete na strana 40.

## 8.8. AKTIVACE/DEAKTIVACE FUNKCE FREECOOLING

Pokud je teplota venkovního vzduchu nižší než teplota vzduchu ve větraném prostoru (například v noci) tak je možné deaktivovat přívodní ventilátor. V tomto případě je nutné, aby byl zajištěn přívod čerstvého venkovního vzduchu. Tohoto lze docílit například otevřením oken. V tomto režimu není aktivní funkce rekuperace tepla. Funkci freecooling lze aktivovat pouze tehdy, pokud je teplota venkovního vzduchu vyšší než  $13^{\circ}\text{C}$ . V případě, že teplota venkovního vzduchu poklesne pod  $13^{\circ}\text{C}$ , dojde k automatické deaktivaci funkce freecooling. Po uplynutí dvou hodin dojde k automatické kontrole teploty venkovního vzduchu. Za tímto účelem dojde k aktivaci přívodního ventilátoru po dobu 5 minut. Pokud bude v průběhu této doby detekována teplota venkovního vzduchu vyšší než  $13^{\circ}\text{C}$  tak zůstane funkce freecooling aktivní až do chvíle dokud teplota nepoklesne pod  $13^{\circ}\text{C}$ . V případě potřeby je taktéž možné funkci freecooling kdykoli manuálně deaktivovat.

## 8.9. PROTIMRAZOVÁ OCHRANA

Pokud není instalován předeřhřev, slouží tato funkce v průběhu zimního období jako ochrana proti zamrznutí rekuperačního výměníku. V případě rizika zamrznutí rekuperačního výměníku dojde k deaktivaci přívodního ventilátoru.

Pokud byl aktivován režim krby (viz. strana 35) a vznikne riziko zamrznutí, jednotka se na dvě hodiny vypne. Po vypršení této doby se jednotka zapne a provede kontrolu provozních podmínek. Pokud se podmínky nezměnily, jednotka se opět vypne na dvě hodiny. Toto se opakuje do té doby, než pomine riziko zamrznutí.



## 9. REDUKOVANÝ SEZNAM MODBUSOVÝCH REGISTRŮ

Jednotka Sabik má umístěný komunikační port RS485 na pozici 32 řídicí desky (viz. strana 11).

Výchozí nastavení adresy Slave je 1. Pokud je k síti Modbus připojeno více jednotek, každá jednotka musí mít nastavenou svojí vlastní adresu. Parametry komunikace musí být shodné pro všechny jednotky ve stejné síti. Více informací o komunikačních parametrech v tabulce Holding registrů viz. níže:

<b>DISCRETE INPUTS (Read only)</b>					
<b>Modbus Address</b>	<b>Register</b>	<b>Values</b>	<b>Description</b>	<b>Default</b>	<b>Data type</b>
10001	Active alarms	0	No alarm active		Single Bit
		1	At least one alarm active		Single Bit
10002	Filter alarm	0	Alarm off		Single Bit
		1	Alarm on		Single Bit
10007	Temperature sensor (extract air) status	0	Correct		Single Bit
		1	Error		Single Bit
10008	Temperature sensor (exhaust air) status	0	Correct		Single Bit
		1	Error		Single Bit
10009	Temperature sensor (outdoor air) status	0	Correct		Single Bit
		1	Error		Single Bit
10010	Temperature sensor (supply air) status	0	Correct		Single Bit
		1	Error		Single Bit
10011	Extract air fan status	0	Correct		Single Bit
		1	Error		Single Bit
10012	Supply air fan status	0	Correct		Single Bit
		1	Error		Single Bit
10016	Automatic by-pass	0	Not active		Single Bit
		1	Active		Single Bit
10029	Boost contact status	0	Not active		Single Bit
		1	Active		Single Bit
10030	Boost status	0	Boost active		Single Bit
		1	Boost not active		Single Bit
<b>OUTPUT COILS (Read/Write)</b>					
<b>Modbus Address</b>	<b>Register</b>	<b>Values</b>	<b>Description</b>	<b>Default</b>	<b>Data type</b>
1	Reset filter alarm	0	Do not reset	0	Single Bit
		1	Do reset		Single Bit
8	Manual by-pass	0	Not active	0	Single Bit
		1	Active		Single Bit
9	Allow automatic by-pass	0	Do not allow	1	Single Bit
		1	Allow		Single Bit
10	Summer mode status	0	Off	0	Single Bit
		1	On		Single Bit
17	Manual boost	0	Off	0	Single Bit
		1	On		Single Bit
18	Snooze mode (unit stops for 1h)	0	Off	0	Single Bit
		1	On		Single Bit
26	Working mode	0	Manual	0	Single Bit
		1	Automatic		Single Bit
<b>INPUT REGISTERS (Read only)</b>					
<b>Modbus Address</b>	<b>Register</b>	<b>Values</b>	<b>Description</b>	<b>Default</b>	<b>Data type</b>
30005	Communication error	0	No error		16 bit word
		1	Remote controller		16 bit word
		4	Modbus RTU		16 bit word
30006	Defrost status	0	Not active		16 bit word
		1	Active (fireplace defrost)		16 bit word
		2	Active (with pre-heater)		16 bit word
		3	Active (unbalanced airflows)		16 bit word

<b>INPUT REGISTERS (Read only)</b>					
<b>Modbus Address</b>	<b>Register</b>	<b>Values</b>	<b>Description</b>	<b>Default</b>	<b>Data type</b>
30026	Extract air temperature	-500...+600 d°C	d°C		16 bit word
30027	Exhaust air temperature	-500...+600 d°C	d°C		16 bit word
30026	Outdoor air temperature	-500...+600 d°C	d°C		16 bit word
30026	Supply air temperature	-500...+600 d°C	d°C		16 bit word
30030	Relative humidity extract air	0-100%	%		16 bit word
30031	Relative humidity exhaust air	0-100%	%		16 bit word
30032	Relative humidity outdoor air	0-100%	%		16 bit word
30033	Relative humidity supply air	0-100%	%		16 bit word
30060	Control voltage extract motor	0-100	dV		16 bit word
30061	Control voltage supply motor	0-100	dV		16 bit word
30062	RPM extract motor	0-5000 rpm	rpm		16 bit word
30063	RPM supply motor	0-5000 rpm	rpm		16 bit word
30064	Bypass damper position	0	Closed		16 bit word
		1	Open		16 bit word
		2	Error		16 bit word
30091	Actual working mode	0	Snooze mode		16 bit word
		1	Low speed		16 bit word
		2	Medium speed		16 bit word
		3	High speed		16 bit word
		4	Boost		16 bit word
		5	Auto mode (humidity sensor)		16 bit word
		6	Auto mode (VOC sensor)		16 bit word
		7	Auto mode (0-10V control)		16 bit word
		8	Boost in auto mode		16 bit word
		9	Weekly program 1		16 bit word
		10	Weekly program 2		16 bit word
		11	Weekly program 3		16 bit word
12	Weekly program 4		16 bit word		
<b>HOLDING REGISTERS (Read/Write)</b>					
<b>Modbus Address</b>	<b>Register</b>	<b>Values</b>	<b>Description</b>	<b>Default</b>	<b>Data type</b>
40001	Modbus slave address	1-247		1	16 bit word
40002	Baudrate	48	4800	192	16 bit word
		96	9600		16 bit word
		192	19200		16 bit word
		384	38400		16 bit word
40003	Modbus parity	0	EVEN	0	16 bit word
		1	ODD		16 bit word
		2	No parity (2 stop bits)		16 bit word
40049	Day	1-31	Day (clock)	Set from factory	16 bit word
40050	Month	1-12	Month (clock)	Set from factory	16 bit word
40051	Year	2016-2100	Year (clock)	Set from factory	16 bit word
40052	Hour	0-23	Hour (Clock)	Set from factory	16 bit word
40053	Minutes	0-59	Minutes (Clock)	Set from factory	16 bit word
40054	Seconds	0-59	Seconds (Clock)	Set from factory	16 bit word
40057	Manual by-pass timer	1-8 h	Manual by-pass timer	8 h	16 bit word
40064	Min ODA for by-pass	120...200 d°C	Minimum outdoor temperature for by-pass activation	130 d°C	16 bit word
40066	Min ETA for by-pass	210-300 d°C	Minimum extract temperature for by-pass activation	230 d°C	16 bit word
40068	Min ETA-ODA for by-pass	30-60 d°C	Minimum difference between ETA-ODA for by-pass	30 d°C	16 bit word
40133	Selected airflow	0	Manual (low airflow)	0	16 bit word
		1	Manual (medium airflow)		16 bit word
		2	Manual (nominal airflow)		16 bit word
		3	Auto		16 bit word
		4	Snooze		16 bit word

## 10. CHYBOVÁ HLÁŠENÍ


### 10.1. PORUCHY

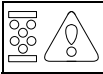
Porucha	
Teplota přiváděného vzduchu je příliš nízká.	
Příčina	Řešení
Vzduch je ochlazován v rámci VZT potrubí.	<ul style="list-style-type: none"> <li>Zkontrolujte správnost instalace VZT potrubí.</li> <li>Zkontrolujte stav izolace VZT potrubí.</li> </ul>
Poměr přívodního a odvodního vzduchu není správně nastaven.	<ul style="list-style-type: none"> <li>Nastavte průtok vzduchu pomocí diferenčního tlakoměru (viz strana 26)</li> </ul>

Porucha	
<ul style="list-style-type: none"> <li>Větrací jednotka není aktivní.</li> <li>Ventilátory nejsou aktivní.</li> <li>Ovladač jednotky není funkční.</li> </ul>	
Příčina	Řešení
Je přerušen přívod napájecího napětí.	<ul style="list-style-type: none"> <li>Obnovte přívod napájecího napětí.</li> </ul>
Došlo k poškození pojistky.	<ul style="list-style-type: none"> <li>Kontaktujte vašeho servisního partnera, který provede kontrolu a případnou výměnu poškozených pojistek.</li> </ul>

Porucha	
Dochází k nadměrné generaci hluku a vibrací.	
Příčina	Řešení
Ventilátor není dostatečně vyvážen.	<ul style="list-style-type: none"> <li>Kontaktujte vašeho servisního partnera, který provede kontrolu a případnou výměnu ventilátoru.</li> </ul>

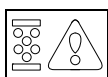
Porucha	
Dochází k úniku kondenzátu z jednotky.	
Příčina	Řešení
Chyba odvodu kondenzátu.	<ul style="list-style-type: none"> <li>Kontaktujte vašeho servisního partnera, který provede kontrolu správnosti zapojení odvodu kondenzátu a v případě potřeby provede potřebné servisní zákroky.</li> </ul>

Porucha	
Přívodní ventilátor je vypnutý.	
Příčina	Řešení
Je zapnutý letní režim.	<ul style="list-style-type: none"> <li>Deaktivujte funkci protimrazové ochrany/funkci freecooling (strana 45).</li> </ul>
Protimrazová ochrana je aktivní.	 Pokud je funkce protimrazové ochrany aktivní, dojde k rozsvícení LED diody tohoto symbolu.

Porucha	
<ul style="list-style-type: none"> <li>Kalibrace modulu ServoFlow (volitelné příslušenství) není možná.</li> <li>LED diody signalizující rychlost ventilátoru blikají.</li> <li> Tento symbol na ovládacím panelu bliká (13x červená).</li> </ul>	
Příčina	Řešení
Chyba zařízení.	<ul style="list-style-type: none"> <li>Kontaktujte vašeho servisního partnera.</li> <li>Zkontrolujte správnost připojení hadiček snímače diferenčního tlaku na odběrných místech 1 a 2, dále zkontrolujte snímače modulu ServoFlow.</li> <li>Zkontrolujte správnost připojení hadiček modulu ServoFlow. Hadičky musí být instalovány bez ohybů.</li> </ul>
Tlak v systému je příliš nízký.	<ul style="list-style-type: none"> <li>Kontaktujte vašeho servisního partnera, který provede kontrolu popřípadě nápravu chybného zapojení VZT potrubí.</li> </ul>
Tlak v systému je příliš vysoký.	<ul style="list-style-type: none"> <li>Zkontrolujte, že jsou otevřeny veškeré potrubní elementy, klapky a ventily.</li> </ul>



## 10.2. INDIKACE PORUCH



K indikaci stavu zařízení slouží příslušné diody (symboly) na ovladači. V případě chyby dojde k zobrazení chybového hlášení a LED dioda bude svítit dle příslušného vzoru. Typ chybového hlášení je možné indikovat na základě počtu bliknutí LED diody a barvy světla. Perioda mezi opětovným rozsvícením diody je zhruba 3 sekundy.

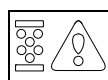
Porucha	Signalizace	Následek
Byl spuštěn požární poplach.	1 x Červená	Dojde k deaktivaci jednotky.
Porucha odtahového ventilátoru.	2 x Červená	Dojde k deaktivaci jednotky.
Porucha přívodního ventilátoru.	3 x Červená	Dojde k deaktivaci jednotky.
Chyba funkce freecooling (volitelné příslušenství).	4 x Červená	Dojde k deaktivaci jednotky.
Chyba modulu ServoFlow (volitelné příslušenství).	5 x Červená	Dojde k deaktivaci jednotky.
Teplota příváděného vzduchu klesla pod +5°C.	6 x Červená	Dojde k deaktivaci jednotky. Po uplynutí dvou hodin dojde k její opětovné aktivaci a kontrole zda-li problém přetrvává (jednotka bude v chodu po dobu 5 minut).
Chyba teplotního čidla na straně venkovního vzduchu (T3 pro variantu A. T1 pro variantu B).	7 x Červená	Dojde k deaktivaci jednotky.
Chyba teplotního čidla na straně příváděného vzduchu (T4 pro variantu A. T2 pro variantu B).	8 x Červená	Dojde k deaktivaci jednotky.
Chyba teplotního čidla na straně odtahovaného vzduchu (T1 pro variantu A. T3 pro variantu B).	9 x Červená	Dojde k deaktivaci jednotky.
Chyba teplotního čidla na straně odpadního vzduchu (T2 pro variantu A. T4 pro variantu B).	10 x Červená	Dojde k deaktivaci jednotky.
Chyba snímače VOC (volitelné příslušenství)	11 x Červená	Je aktivní rychlost V2.
Porucha přehřevu (volitelné příslušenství)	12 x Červená	Dojde k deaktivaci jednotky.
Kalibrace modulu ServoFlow (volitelné příslušenství) není možná.	13 x Červená + blikání diod indikace rychlosti ventilátorů	Dojde k deaktivaci jednotky.
Filtry nebyly vyměněny po dobu delší než 60 dní od chvíle aktivace diody signalizace zanesení filtrů.	LED dioda nepřetržitě svítí červeně	Pokud nedojde k výměně filtrů nejpozději do 60 dnů od chvíle aktivace diody signalizace zanesení filtrů, tak bude jednotka deaktivována.

## 11. ÚDRŽBA (POKYNY PRO UŽIVATELE)

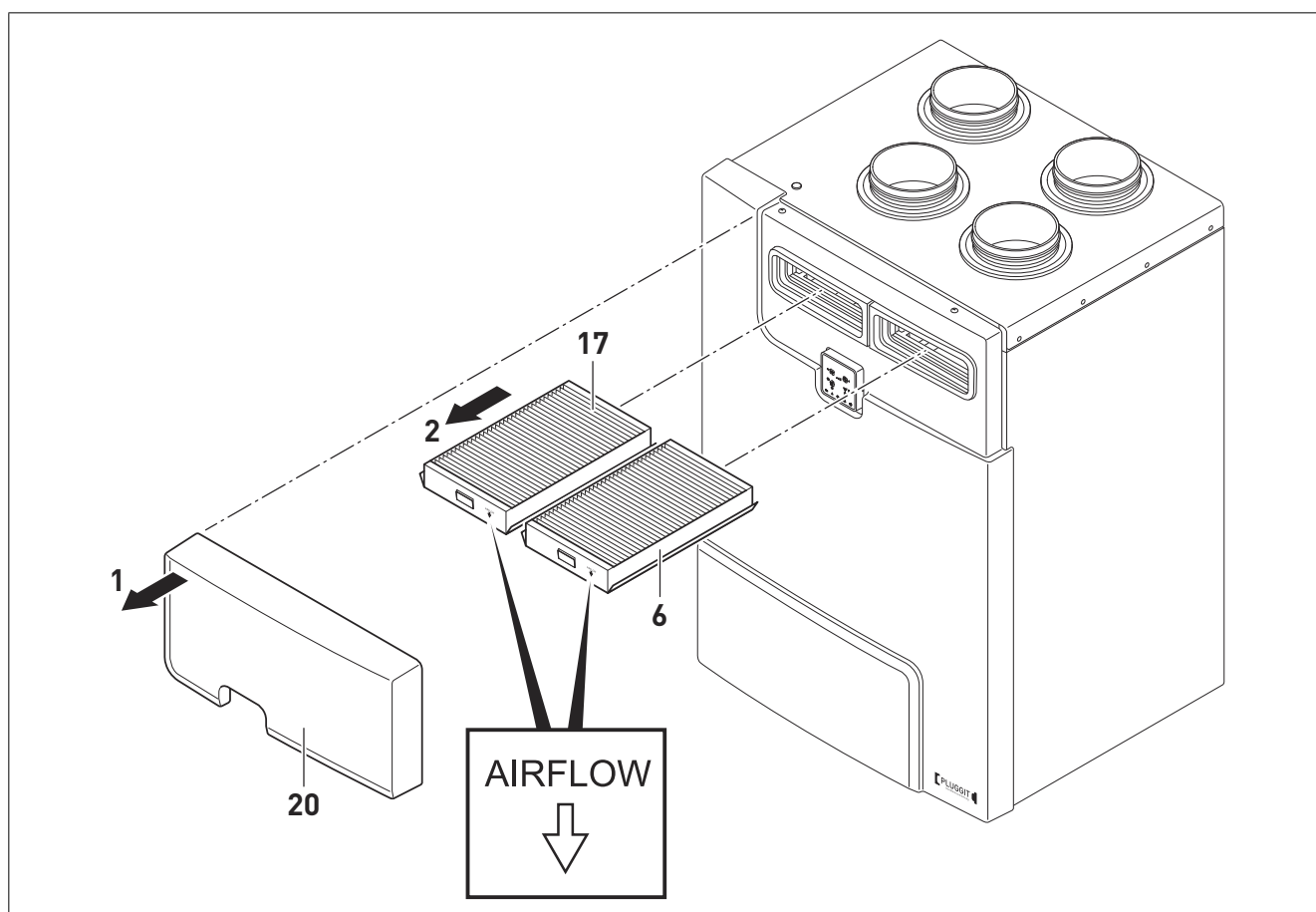
### 11.1. VÝMĚNA FILTRŮ

Při volbě periody, po jejíž uplynutí má dojít k výměně filtrů je nutné zohlednit čistotu okolního prostředí (čistotu venkovního vzduchu a čistotu vzduchu v rámci větraných prostor).


Signalizace zanesení filtrů je v továrním nastavení přednastavena na 12 měsíců. V případě nutnosti výměny filtrů dojde k rozsvícení příslušného symbolu na ovladači. Více informací ohledně výměny filtrů naleznete na strana 40.

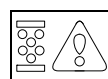


V případě nutnosti výměny filtrů dojde k aktivaci tohoto symbolu.



1. Odstraňte kryt filtrů (20), (šipka 1).
2. Vyjměte znečištěné filtry (6) a (17) a proveďte jejich likvidaci v souladu s lokálními vyhláškami a nařízeními (šipka 2).
3. Vložte nové filtry. Při vkládání zkontrolujte, že symboly šipek nacházející se na rámečku filtru směřují do středu jednotky (viz. Obrázek výše).

4.  Pro reset signalizace filtrů stiskněte toto tlačítko po dobu 5 sekund.



Následně dojde ke zhasnutí tohoto symbolu.

#### POZNÁMKA

Objednávkový kód pro náhradní filtr viz. strana 8 (více informací na [www.solerpalau.com](http://www.solerpalau.com)).

## 12. ÚDRŽBA A SERVIS (POKYNY PRO ODBORNOU OSOBU)



### UPOZORNĚNÍ

Veškeré úkony níže smí provádět pouze osoba k tomu způsobilá a řádně proškolená. V opačném případě hrozí poškození zařízení a vznik újmy na zdraví.



### RIZIKO ZRANĚNÍ

Před započítím jakýchkoliv prací na zařízení jej nejprve odpojte od zdroje elektrického napětí. V opačném případě hrozí poškození zařízení a vznik újmy na zdraví.

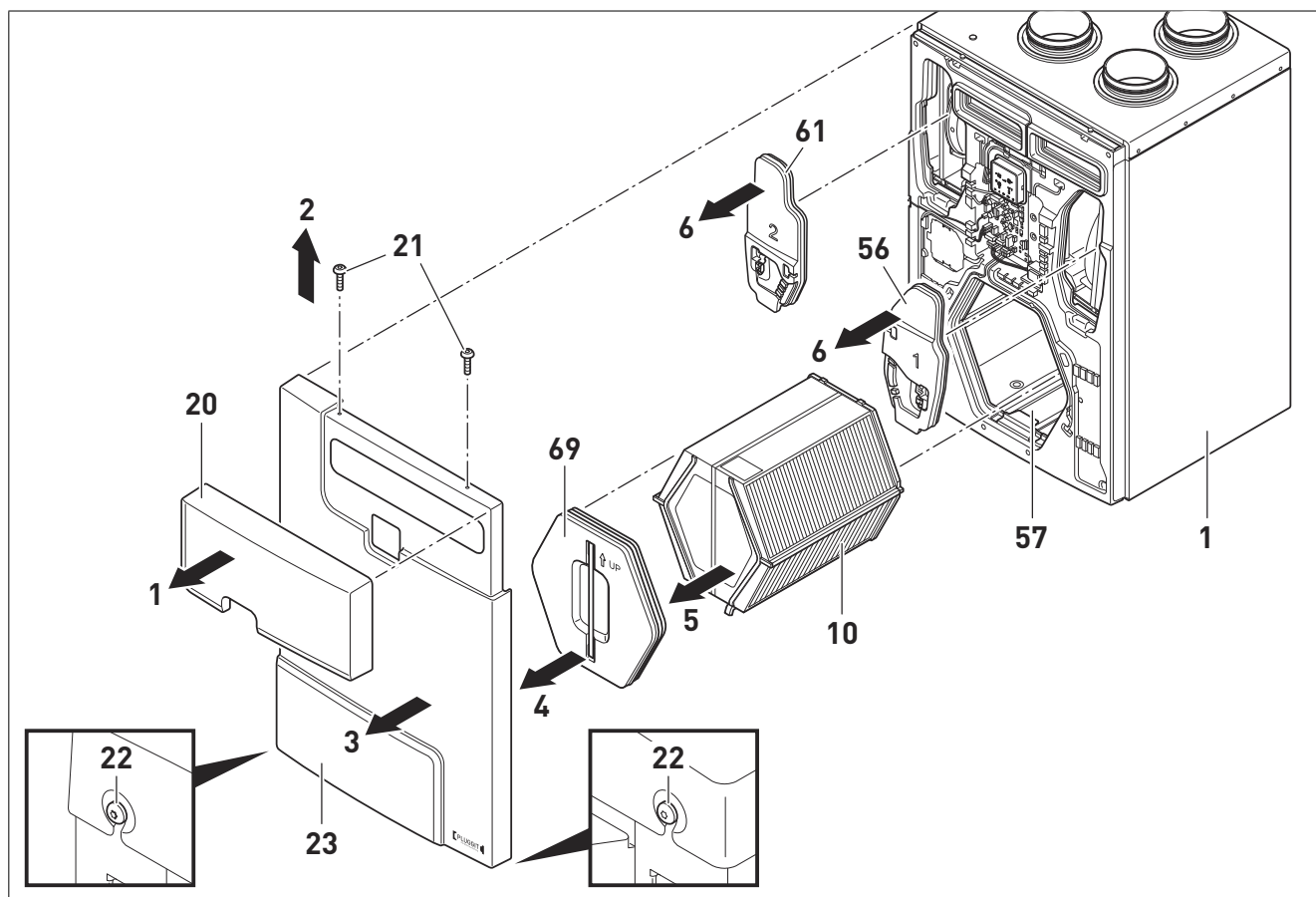
### 12.1. ČASOVÉ INTERVALY JEDNOTLIVÝCH ÚKONŮ ÚDRŽBY

Úkon	Každý rok	Každé 2 roky
Vyčistěte větrací jednotku, více naleznete na strana 52.	X	
Vyčistěte a naplňte sifon, vyčistěte odpadní potrubí a kondenzační vanu. Více naleznete na strana 52.	X	
Vyčistěte rekuperační výměník, více naleznete na strana 53.		X
Vyčistit lopatky oběžného kola ventilátoru, více naleznete na strana 54.	X	

### 12.2. ZÁZNAM O PREVENTIVNÍ ÚDRŽBĚ

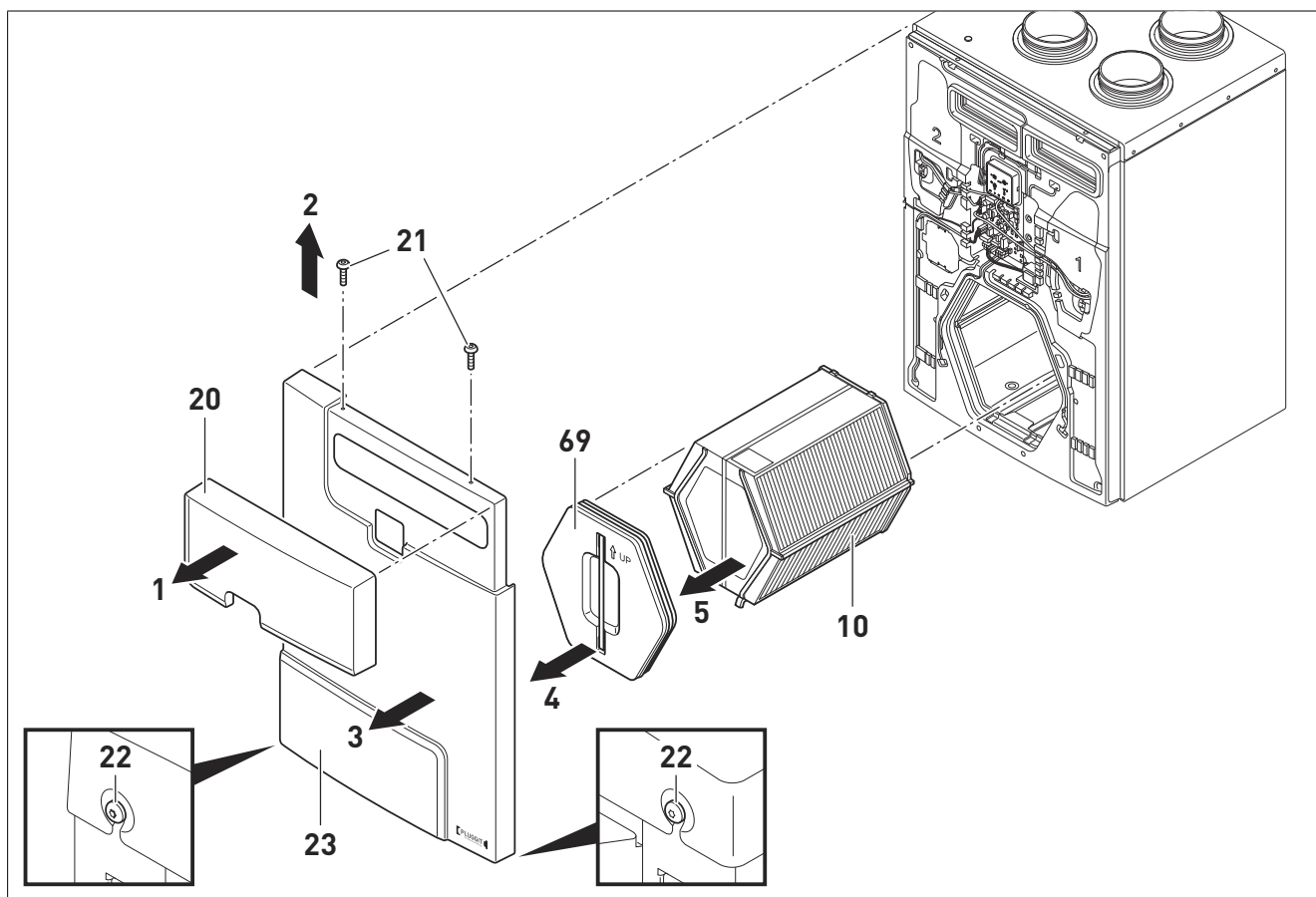
	Ano	Ne
Jsou ventilátory čisté a nenachází se na nich žádné známky koroze?		
Nedochází v průběhu chodu ventilátoru k nadměrné generaci hluku a vibrací?		
Mohou se lopatky oběžného kola v průběhu chodu volně otáčet?		
Vyazuje VZT potrubí, elektrické kabely nebo izolace VZT potrubí známky poškození?		

### 12.3. ČIŠTĚNÍ VĚTRACÍ JEDNOTKY



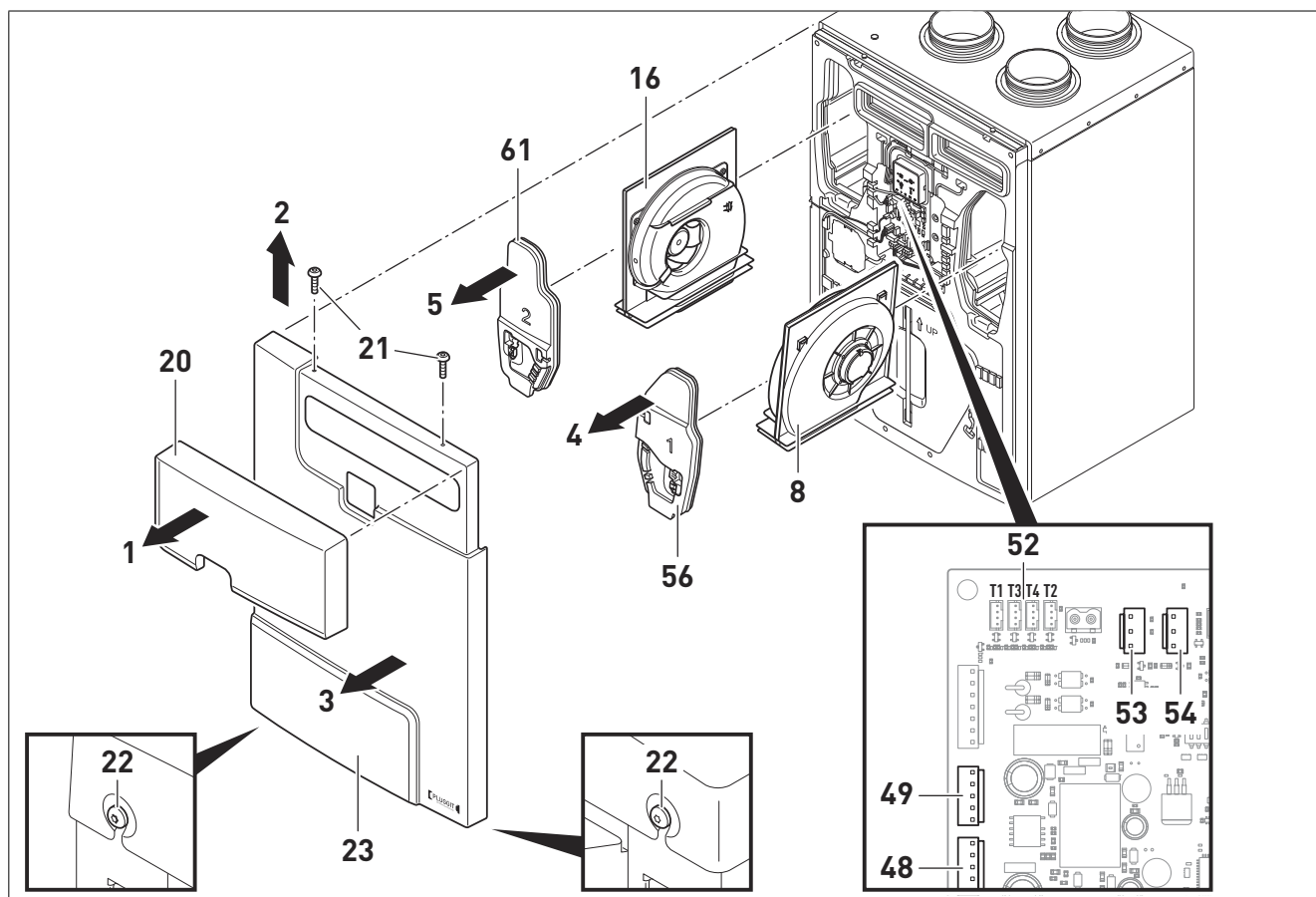
1. Odstraňte kryt filtrů, (20), (šipka 1).
2. Uvolněte a odstraňte šrouby Torx 30 (22) nacházející se ve spodní části větrací jednotky SABIK.
3. Uvolněte a odstraňte šrouby Torx 30 (22) nacházející se v horní části větrací jednotky SABIK (šipka 2).
4. Odstraňte čelní kryt jednotky (23) (šipka 3).
5. Odstraňte kryt rekuperačního výměníku (69) (šipka 4).
6. Vyjměte rekuperační výměník (10) (šipka 5).
7. Odpojte přípojovací kabely ventilátorů (56) a (61) a následně odstraňte kryty ventilátorů (56) a (61) (šipka 6).
8. Vyčistěte vnitřní povrchy větrací jednotky (1), připojení odvodu kondenzátu a kondenzační vanu (57). Pro čištění použijte vlhký hadřík a neutrální čisticí prostředek.
9. Vyčkejte až budou veškeré povrchy suché, poté opětovně sestavte jednotku do původního stavu. Při sestavování postupujte analogicky, avšak v opačném pořadí.

## 12.4. ČIŠTĚNÍ A VÝMĚNA REKUPERAČNÍHO VÝMĚNÍKU



1. Odstraňte kryt filtrů, (20), (šipka 1).
2. Uvolněte a odstraňte šrouby Torx 30 (22) nacházející se ve spodní části větrací jednotky SABIK.
3. Uvolněte a odstraňte šrouby Torx 30 (22) nacházející se v horní části větrací jednotky SABIK (šipka 2).
4. Odstraňte čelní kryt jednotky (23) (šipka 3).
5. Odstraňte kryt rekuperačního výměníku (69) (šipka 4).
6. Vyměňte rekuperační výměník (10) (šipka 5).
7. Čištění:  
Namočte rekuperační výměník (10) v roztoku vody a neutrálního čisticího prostředku. Následně jej opláchněte a nechte vyschnout.
8. Výměna:  
Vyměňte stávající rekuperační výměník (10) a na jeho původní místo vložte výměník nový (šipka 5).
9. Po ukončení prací opětovně sestavte jednotku do původního stavu. Při sestavování postupujte analogicky, avšak v opačném pořadí.

## 12.5. ČIŠTĚNÍ A VÝMĚNA VENTILÁTORŮ



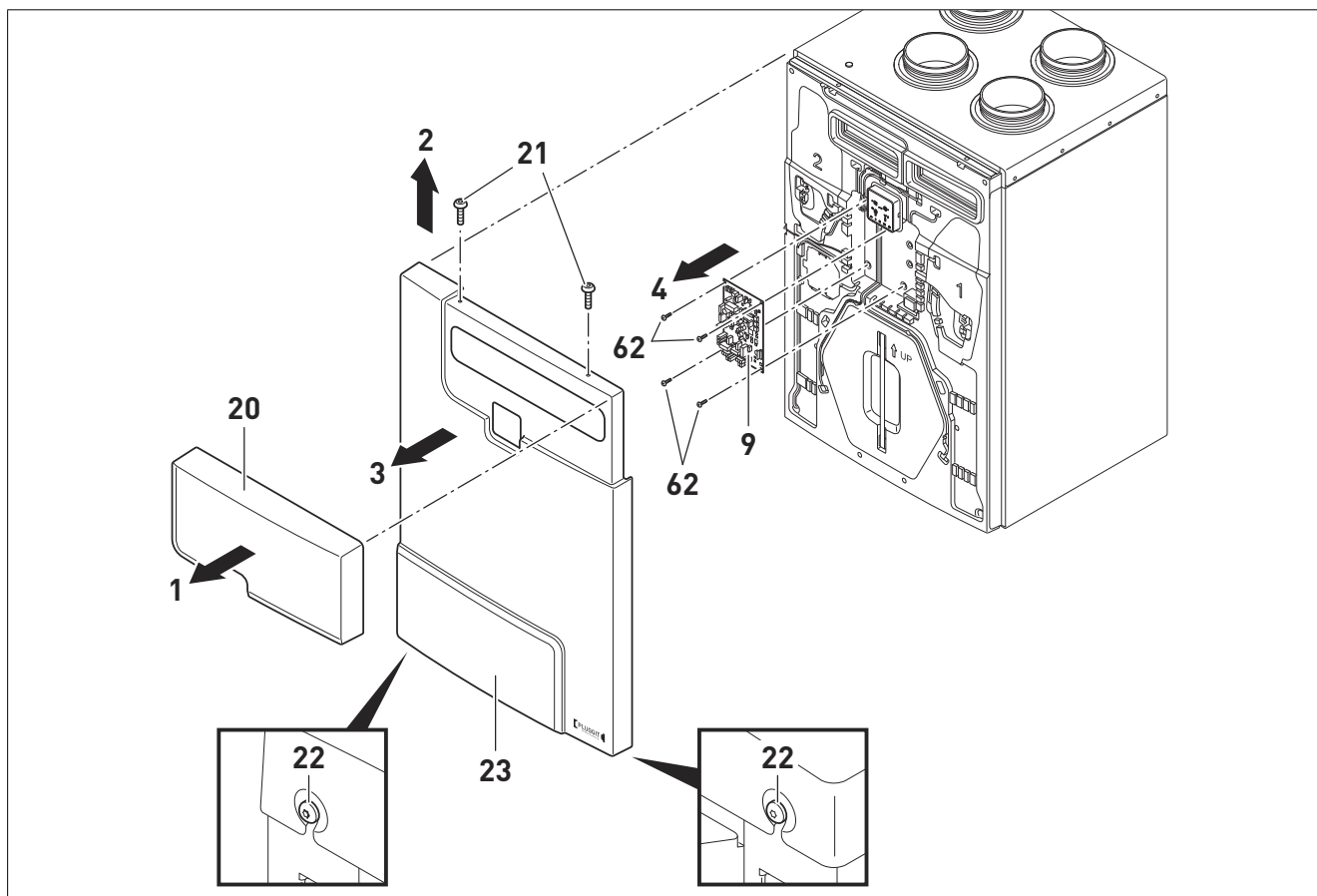
1. Odstraňte kryt filtrů, (20), (šipka 1).
2. Uvolněte a odstraňte šrouby Torx 30 (22) nacházející se ve spodní části větrací jednotky SABIK.
3. Uvolněte a odstraňte šrouby Torx 30 (22) nacházející se v horní části větrací jednotky SABIK (šipka 2).
4. Odstraňte čelní kryt jednotky (23) (šipka 3).
5. Odpojte napájecí kabely ventilátorů (56) a (61).
6. Na elektronické řídicí desce odpojte kabely napájecího napětí M1 (48) a M2 (49) a kabely řídicích signálů M1 (54) a M2 (53).
7. Čištění:
  - 7.1. Odstraňte kryt ventilátoru (56) a vyjměte ventilátor (8) (šipka 4).
  - 7.2. Odstraňte kryt ventilátoru (61) a vyjměte ventilátor (16) (šipka 5).
  - 7.3. Očistěte pomocí kartáče lopatky přívodního a odtažového ventilátoru.
8. Výměna:
  - 8.1. Odstraňte kryt ventilátoru (56) a vyjměte ventilátor (8) a proveďte výměnu obou komponent (šipka 4).
  - 8.2. Odstraňte kryt ventilátoru (61) a vyjměte ventilátor (16) a proveďte výměnu obou komponent (šipka 5).
9. Po ukončení prací opětovně sestavte jednotku do původního stavu. Při sestavování postupujte analogicky, avšak v opačném pořadí.

## 12.6. VÝMĚNA ŘÍDICÍ DESKY



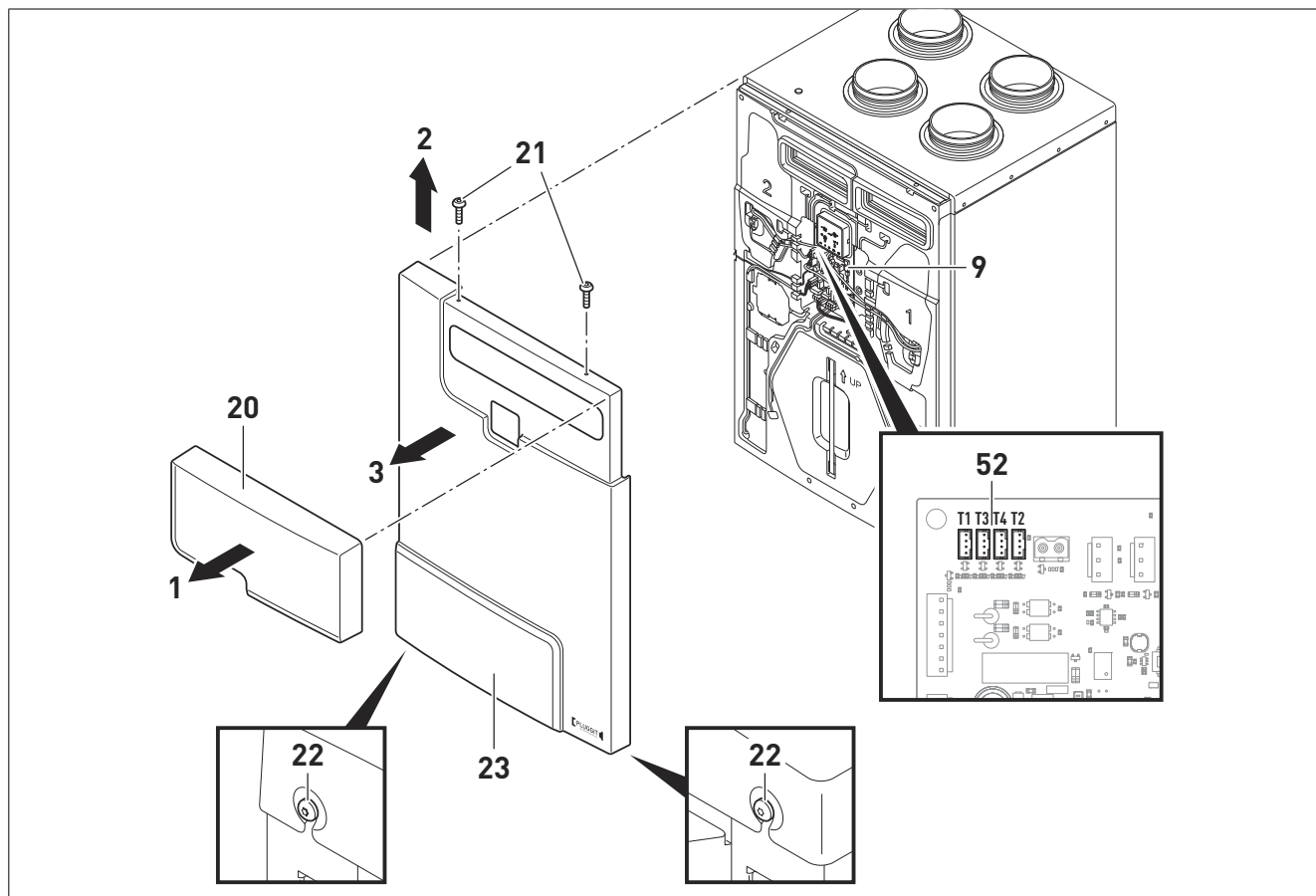
### RIZIKO POŠKOZENÍ NÁHRADNÍHO DÍLU

V průběhu výměny elektronické řídicí desky se ujistěte, že nemůže dojít k jejímu poškození vlivem elektrostatického výboje. Tomuto zamezíte například užitím vhodného oděvu určeného pro práci s elektronickými prvky.

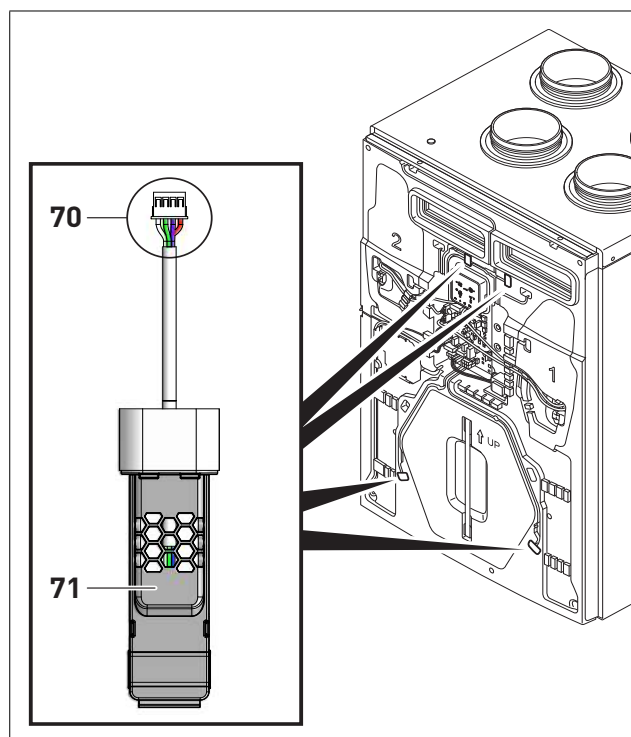


1. Odstraňte kryt filtrů, (20), (šipka 1).
2. Uvolněte a odstraňte šrouby Torx 30 (22) nacházející se ve spodní části větrací jednotky SABIK.
3. Uvolněte a odstraňte šrouby Torx 30 (22) nacházející se v horní části větrací jednotky SABIK (šipka 2).
4. Odstraňte čelní kryt jednotky (23), (šipka 3).
5. Odpojte od elektronické řídicí desky (9) veškeré kabely.
6. Uvolněte a odstraňte šrouby Torx 10 (62) a proveďte výměnu elektronické řídicí desky (9), (šipka 4).
7. Opětovně k elektronické řídicí desce (9) připojte veškeré kabely. Více informací naleznete na strana 11 (schéma elektronické řídicí desky).
8. Po ukončení prací opětovně sestavte jednotku do původního stavu. Při sestavování postupujte analogicky, avšak v opačném pořadí.

## 12.7. VÝMĚNA SNÍMAČE VHKOSTI/TEPLoty



1. Odstraňte kryt filtrů, (20), (šipka 1).
2. Uvolněte a odstraňte šrouby Torx 30 (22) nacházející se ve spodní části větrací jednotky SABIK.
3. Uvolněte a odstraňte šrouby Torx 30 (22) nacházející se v horní části větrací jednotky SABIK (šipka 2).
4. Odstraňte čelní kryt jednotky (23), (šipka 3).
5. Odpojte snímače vlhkosti/teploty od konektorů (52) nacházejících se na elektronické řídicí desce (9).



6. Odpojte připojovací kabely (70) snímačů vlhkosti / teploty (71) a proveďte jejich výměnu.
7. Po ukončení prací opětovně sestavte jednotku do původního stavu. Při sestavování postupujte analogicky, avšak v opačném pořadí.



## 13. LIKVIDACE

---

### 13.1. DEMONTÁŽ

Vyřazení zařízení z provozu smí být provedeno pouze osobou k tomu způsobilou a řádně proškolenou.

- Odpojte zařízení od zdroje elektrického napětí.
- Provedte odpojení všech kontaktů zařízení.

### 13.2. BALENÍ

Balící materiály jsou z velké části recyklovatelné. V průběhu likvidace obalových materiálů postupujte v souladu s lokálními vyhláškami a nařízeními.

### 13.3. VYŘAZENÉ ZAŘÍZENÍ

V rámci konstrukce zařízení jsou použity materiály, které je možné v případě vhodné recyklace opětovně použít.

Z tohoto důvodu je doporučeno vyřazené zařízení předat do rukou specializované společnosti zabývající se touto problematikou.

## 14. VYŘAZENÍ Z PROVOZU A RECYKLACE

---




Právní předpisy EU a naše odpovědnost vůči budoucím generacím nás zavazují k recyklaci používaných materiálů; nezapomeňte se zbavit všech nežádoucích obalových materiálů na příslušných recyklačních místech a zbavte se zastaralého zařízení na nejbližším místě nakládání s odpady.

V případě jakýchkoliv dotazů, se obraťte na jakoukoliv pobočku společnosti ELEKTRODESIGN ventilátory spol. s r.o. Chcete-li najít svého nejbližšího prodejce, navštivte webové stránky [www.elektrodesign.cz](http://www.elektrodesign.cz)



## 15. ErP DATA

 <b>Ekodesign</b> <b>NAŘÍZENÍ KOMISE (EU) č. 1253/2014 ze dne 7. července 2014</b> <b>Požadavky na informace (příloha V)</b>			
Obchodní název	SABIK 210	SABIK 350	SABIK 500
Typové označení	5153139800	5153139200	5153139300
SEC průměrné klima (kWh/(m <sup>2</sup> .an))	-39,3	-39,4	-38,3
Třída SEC	A	A	A
SEC chladné klima (kWh/(m <sup>2</sup> .an))	-77	-77	-76
SEC teplé klima (kWh/(m <sup>2</sup> .an))	-15	-15	-14
Deklarovaná typologie	RVU obousměrné		
Typ pohonu	proměnné otáčky		
Typ systému ZTZ	Rekuperační		
Tepelná účinnost ZTZ (%)	86,7	85,4	85,4
Maximální průtok (m <sup>3</sup> /h)	225	360	540
Elektrický příkon při maximálním průtoku (W)	90	145	265
Hladina akustického výkonu (LWA)	49	50,5	53
Referenční průtok (m <sup>3</sup> /s)	0,044	0,074	0,105
Referenční tlakový rozdíl (Pa)	50	50	50
SPI (W/m <sup>3</sup> /h)	0,25	0,23	0,28
Faktor řízení	0,85	0,85	0,85
Typologie řízení	Centrální řízení		
Maximální vnitřní netěsnost pro BVU (%)	0,7	0,4	0,5
Maximální vnější netěsnost pro BVU a UVU (%)	1,8	0,3	0,5
Směšovací poměr pro BVU, bezpotrubní jednotka (%)	Nehodí se		
Poloha vizuálního upozornění na výměnu filtru	Dálkové ovládání		
Popis vizuálního upozornění na výměnu filtru	Kontrolka		
Návod k instalaci regulovaných přírodních mřížek na fasádě	Nehodí se		
Návod k instalaci regulovaných odvodních mřížek na fasádě	Nehodí se		
Internetová adresa	www.solerpalau.com		
Citlivost proudu vzduchu na kolísání tlaku	Nehodí se		
Vnitřní/Venkovní vzduchotěsnost (m <sup>3</sup> /h)	Nehodí se		
Roční spotřeba elektrické energie - průměrné klima (kWh/a)	271	253	298
Roční spotřeba elektrické energie - teplé klima (kWh/a)	226	208	253
Roční spotřeba elektrické energie - chladné klima (kWh/a)	808	790	835
Roční úspora tepelné energie - průměrné klima (kWh/a)	4540	4505	4505
Roční úspora tepelné energie - teplé klima (kWh/a)	2053	2037	2037
Roční úspora tepelné energie - chladné klima (kWh/a)	8882	8813	8813





**S&P SISTEMAS DE VENTILACIÓN, S.L.U.**

C. Llevant, 4  
Polígono Industrial Llevant  
08150 Parets del Vallès  
Barcelona - España

Tel. +34 93 571 93 00  
[www.solerpalau.com](http://www.solerpalau.com)



Ref. 9023102501