



NÁVOD K POUŽITÍ

www.elektrodesign.cz

DOR-N-CE, DOR-N-CER vzduchová dveřní clona

ELEKTRODESIGN ventilátory spol. s r.o.

Boleslavova 53/15, 140 00 Praha 4
IČO: 248 28 122
Česká Republika

PRODEJ PRAHA

Boleslavova 53/15, 140 00 Praha 4
tel.: +420 241 00 10 10-11

CENTRÁLNÍ SKLAD

Boleslavská 1420, 250 01 Stará Boleslav
tel.: +420 326 90 90 20, 30

DOR-N-CE, DOR-N-CER

Obsah

1. Všeobecné informace	3
1.1 Úvod	3
1.2 Záruka	3
1.3 Občanskoprávní odpovědnost	3
1.4 Bezpečnostní předpisy	4
1.5 Skladování zařízení, další transportní doporučení	4
2. Popis	5
2.1 Rozměry	5
3. Elektrická instalace a bezpečnost	7
3.1 Elektrické připojení	7
3.2 Odblokování havarijního termostatu	7
4. Montáž	8
4.1 DOR-N-CE	8
4.2 DOR-N-CER	8
4.3 Připojení zařízení k topnému systému	9
4.4 Regulace výměníku	9
4.4.1 Regulace výměníku pomocí ventilu s termostatickou hlavicí	9
4.4.2 Regulace výměníku pomocí ventilu s elektrotermickou hlavicí	9
5. Typy ovladačů a možnosti ovládání zařízení	10
5.1 Ovladač DR-CP4	10
5.2 Komfortní ovladač DR-CPhr s možností připojení příslušenství	10
6. Uvedení zařízení do provozu, spuštění	10
7. Volitelné příslušenství	11
8. Doporučená čtvrtletní údržba	11
9. Technická pomoc	12
10. Odstavení z provozu	12
11. Vyřazení z provozu a recyklace	12
12. Reklamační formulář	12
13. Příloha č.1 - Schéma zapojení, DOR-N-E-CE/CER s ovladačem DR-CP4	13
14. Příloha č.2 - Schéma zapojení, DOR-N-E-CE/CER s ovladačem DR-CPhr	14
15. Příloha č.3 - Schéma zapojení, DOR-N-W-CE/CER s ovladačem DR-CP4	15
16. Příloha č.4 - Schéma zapojení, DOR-N-W-CE/CER s ovladačem DR-CPhr	16

1. VŠEOBECNÉ INFORMACE

1.1 ÚVOD

Tento návod je určen pro dveřní clony DOR-N-CE a DOR-N-CER. Jeho cílem je poskytnout co nejvíce informací pro bezpečnou instalaci, uvedení do provozu a používání tohoto zařízení. Vzhledem k tomu, že se naše výrobky neustále vyvíjejí, vyhrazujeme si právo na změnu tohoto návodu bez předchozího upozornění.

1.2 ZÁRUKA

Nezaručujeme vhodnost použití přístrojů pro zvláštní účely. Určení vhodnosti je plně v kompetenci zákazníka a projektanta. Záruka na přístroje se řídí platnými právními předpisy. Záruka platí pouze v případě dodržení všech pokynů pro montáž a údržbu, včetně provedení ochrany. Záruka se vztahuje na výrobní vady, vady materiálu nebo závady funkce přístroje.

Záruka se nevztahuje na vady vzniklé:

- nevhodným použitím v rozporu s pokyny výrobce, které jsou uvedeny v tomto návodu
- nesprávnou manipulací (nevztahuje se na mechanické poškození)
- při dopravě (náhradu za poškození vzniklé při dopravě je nutno uplatňovat u přepravce)
- chybnou montáží, nesprávným elektrickým zapojením nebo jištěním
- nesprávnou obsluhou
- neodborným zásahem do přístroje
- demontáží přístroje
- použitím v nevhodných podmínkách nebo nevhodným způsobem
- opotřebením způsobeným běžným používáním
- zásahem třetí osoby
- vlivem živelné pohromy

Při uplatnění záruky je nutno předložit protokol, který obsahuje:

- údaje o reklamující společnosti
- datum a číslo prodejního dokladu
- přesnou specifikaci závady
- schéma zapojení a údaje o jištění
- hodnoty naměřené při uvedení zařízení do provozu
 - napětí
 - proud
 - teplota vzduchu

Záruční oprava se provádí výhradně na základě rozhodnutí společnosti ELEKTRODESIGN ventilátory spol. s r.o. a to v servisu společnosti nebo v místě instalace. Způsob odstranění závady je plně v kompetenci servisu společnosti ELEKTRODESIGN ventilátory spol. s r.o. Reklamující strana obdrží písemné vyjádření o výsledku reklamace. V případě neoprávněné reklamace hradí veškeré náklady na její provedení reklamující strana.

Záruční podmínky

Zařízení musí být namontováno odbornou společností. Elektrické zapojení musí být provedeno odbornou elektrotechnickou společností. Instalace a umístění zařízení musí být bezpodmínečně provedeny v souladu s ČSN 33 2000-4-42 (IEC 364-4-42). Na zařízení musí být provedena výchozí revize elektro dle ČSN 33 1500. **Zařízení musí být zaregulováno na projektované vzduchotechnické parametry.** Při spuštění zařízení je nutno změřit výše uvedené hodnoty a o měření poříditi záznam potvrzený firmou uvádějící zařízení do provozu. V případě reklamace zařízení je nutno spolu s reklamačním protokolem předložit záznam výše uvedených parametrů z uvedení do provozu spolu s výchozí revizí, kterou provozovatel pořizuje v rámci zprovoznění a údržby elektroinstalace.

Po dobu provozování je provozovatel povinen provádět pravidelné revize elektrického zařízení ve lhůtách dle Nařízení vlády č.190/2022 Sb. o vyhrazených elektrických zařízeních a ČSN 33 15 00 (Revize elektrických zařízení).

Při převzetí zařízení a jeho vybalení z přepravního obalu je zákazník povinen provést následující kontrolní úkony. Je třeba zkontrolovat neporušenost zařízení, dále zda dodané zařízení přesně souhlasí s objednaným zařízením. Je nutno vždy zkontrolovat, zda štítkové a identifikační údaje na přepravním obalu, zařízení, či motoru odpovídají projektovaným a objednaným parametrům. Vzhledem k trvalému technickému vývoji zařízení a změnám technických parametrů, které si výrobce vyhrazuje, a dále k časovému odstupu projektu od realizace vlastního prodeje nelze vyloučit zásadní rozdíly v parametrech zařízení k datu prodeje. O takových změnách je zákazník povinen se informovat u výrobce nebo dodavatele před objednáním zboží. Na pozdější reklamace nemůže být brán zřetel.

1.3 OBČANSKOPRÁVNÍ ODPOVĚDNOST

Výrobce ani prodejce nenesou odpovědnost za vady vzniklé:

- nevhodným používáním
- běžným opotřebením součástí
- nedodržením pokynů týkajících se bezpečnosti, použití a uvedení do provozu uvedených v tomto návodu
- použitím neoriginálních součástí

DOR-N-CE, DOR-N-CER

1.4 BEZPEČNOSTNÍ PŘEDPISY

Dodržením tohoto návodu jsou eliminována rizika týkající se bezpečnosti, zdraví a životního prostředí v souladu se směrnicemi EU (s označením CE). Totéž platí pro ostatní výrobky použité ve vzduchotechnických jednotkách nebo při instalaci. Následující pokyny považujte za důležité:

- Dodržujte bezpečnostní pokyny, aby nedošlo ke škodám na zařízení či k poškození zdraví osob.
- Technické informace uvedené v tomto návodu nesmějí být měněny.
- Je zakázáno zasahovat do motoru zařízení.
- Aby zařízení vyhovovalo směrnicím EU, musí být připojeno k elektrické síti v souladu s platnými předpisy.
- Zařízení musí být nainstalováno takovým způsobem, aby za běžných provozních podmínek nemohlo dojít ke kontaktu s jakoukoliv pohyblivou částí a/nebo částí pod napětím.
- Zařízení vyhovuje platným předpisům pro provoz elektrických zařízení.
- Před jakýmkoliv zásahem do zařízení je nutné jej vždy odpojit od napájení.
- Při manipulaci či údržbě zařízení je nutné používat vhodné nástroje.
- Zařízení musí být používáno pouze pro účely, pro které je určeno.
- Tento spotřebič nesmí používat děti mladší než 8 let a osoby se sníženými fyzickými, smyslovými nebo mentálními schopnostmi nebo nedostatkem zkušeností a znalostí, pokud nejsou pod dozorem zodpovědné osoby nebo pokud nebyly dostatečně poučeny o bezpečném používání zařízení a u nichž nemůže dojít k pochopení rizik s tím spojených.
- Děti mladší 3 let by měly být drženy mimo dosah zařízení, pokud nejsou pod neustálým dohledem.
- Děti ve věku od 3 let do 8 let nesmějí spotřebič zapojovat, regulovat a čistit ani provádět uživatelskou údržbu.
- Uživatel musí zajistit, aby si se zařízením nehrály děti.

POZOR!



Dbejte obecně platných ustanovení pro danou zemi zejména, ČSN 12 2002 a ostatních souvisejících předpisů. Při jakékoliv servisní činnosti je nutno jednotku odpojit od elektrické sítě. Připojení a uzemnění elektrického zařízení nebo jeho částí musí vyhovovat ČSN 33 2000-5-54 ed.3 (Elektrické instalace nízkého napětí - část 5-54 Výběr a stavba elektrických zařízení - U uzemnění a ochranné vodiče), ČSN 33 2190 (Elektrotechnické předpisy. Připojování elektrických strojů a pohonů s elektromotory) a ČSN 33 2000-5-51 ed. 3 + Z1 + Z 2 (Elektrické instalace nízkého napětí - Část 5-51 : Výběr a stavba elektrických zařízení - Obecné předpisy). Práce smí provádět pouze pracovník s odbornou kvalifikací dle Nařízení vlády č. 194/2022 Sb o požadavcích na odbornou způsobilost k výkonu činnosti na elektrických zařízeních a na odbornou způsobilost v elektrotechnice.

POŽÁRNÍ BEZPEČNOST!



Respektujte normy a platná pravidla pro danou zemi. Zejména pak ČSN 061008 - Požární bezpečnost spotřebičů a zdrojů tepla, ČSN 730823 Požárně technické vlastnosti hmot - stupně hořlavosti. Zařízení umísťujete 150 mm od hořlavých hmot stupně B,C1,C2 a od lehce hořlavých hmot C3 400 mm a 1000 mm ve směru sálání (výstup vzduchu z jednotky).

ÚSTŘEDNÍ VYTÁPĚNÍ!



Respektujte pokyny dle ČSN 060310. Nepřekračujte max. provozní tlak a teplotu.

Za škody vzniklé nesprávným použitím či používáním nenese výrobce žádnou odpovědnost. Při provozování tohoto zařízení se řiďte návodem k použití.

Před zahájením topné sezony je pro dveřní clony s teplovodním ohřívačem nutné zajistit požadované množství topného média o projektovaných hodnotách.

1.5 SKLADOVÁNÍ ZAŘÍZENÍ, DALŠÍ TRANSPORTNÍ DOPORUČENÍ

Dbejte obalových štítků umístěných na zařízení. Zařízení v obalu není dovoleno klopit a stavět do jiných přepravních poloh než je dodáváno a doporučeno výrobcem. Na obalu naleznete též výrobní číslo a typ jednotky pro snadnou orientaci o typu jednotky.

- zařízení pro další manipulaci dopravujte opět jen v originálním obalu
- obal je dlouhodobě testován a jiným druhem obalu můžete poškodit zařízení
- pro transport a manipulaci používejte pouze prostředky s ověřenou a dostatečnou nosností, manipulaci s transportními prostředky směřjí provádět jen osoby s potřebnou kvalifikací
- přípustné skladovací podmínky: -10 °C až +50 °C, vlhkost 50–85 % bez kondenzace
- do konečné montáže neodstraňujte originální obal (předejdete tak poškození obalu)
- pro bezpečnou manipulaci se doporučují min. 2 osoby

2. POPIS

Dveřní clony jsou primárně určeny k zamezení tepelných ztrát a prostupu venkovního a vnitřního vzduchu. Vzduchové clony tak fungují jako velmi efektivní tepelná izolace, která snižuje náklady na udržování příznivého klimatu v budovách. Tato zařízení jsou vhodná pro použití do běžných prostor bez působení vlhkosti (krytí motorů IP22). Nejsou vhodná do prostor se zvýšenou prašností nebo pro nadměrně chladné nebo horké proozy, povolený rozsah teplot v prostoru je 5–40 °C.

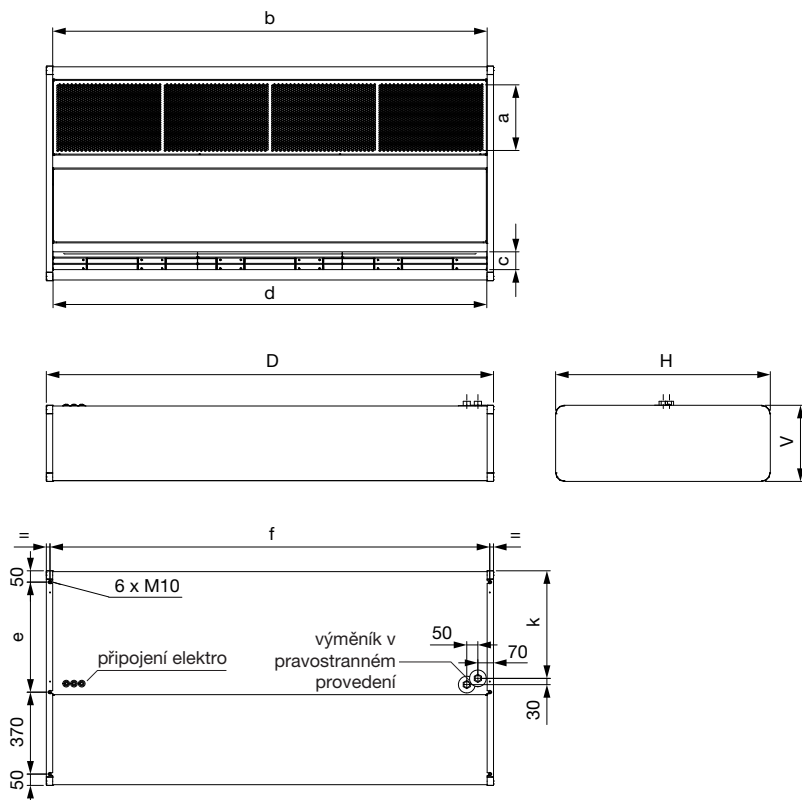
K odclonění může být využit cirkulační vzduch nasávající prostorovou teplotu nebo cirkulační vzduch dohříváný teplovodním nebo elektrickým ohříváčem. Plný výkon clony je možno zaručit jen při důsledné a pravidelné údržbě. Všechny funkční prvky jsou přístupné a dobře se udržují.

Technické podmínky pro provoz zařízení:

- max. provozní teplota média 90 °C / tlak 1,6 MPa - není-li stanoveno jinak.
- provozní napětí 230 V / 50 Hz nebo 400 V / 50 Hz
- max. teplota okolí 40 °C
- krytí teplovodní jednotky IP 20 / krytí jednotky s elektrickým ohříváčem IP 20
- jednotka je určena pro základní a neagresivní prostředí
- teplovodní jednotky jsou osazeny filtrem třídy filtrace G3 (EU3) - používejte výhradně filtry dodané výrobcem!
- při použití ventilu nesmí být překročen max. diferenční tlak 20 kPa

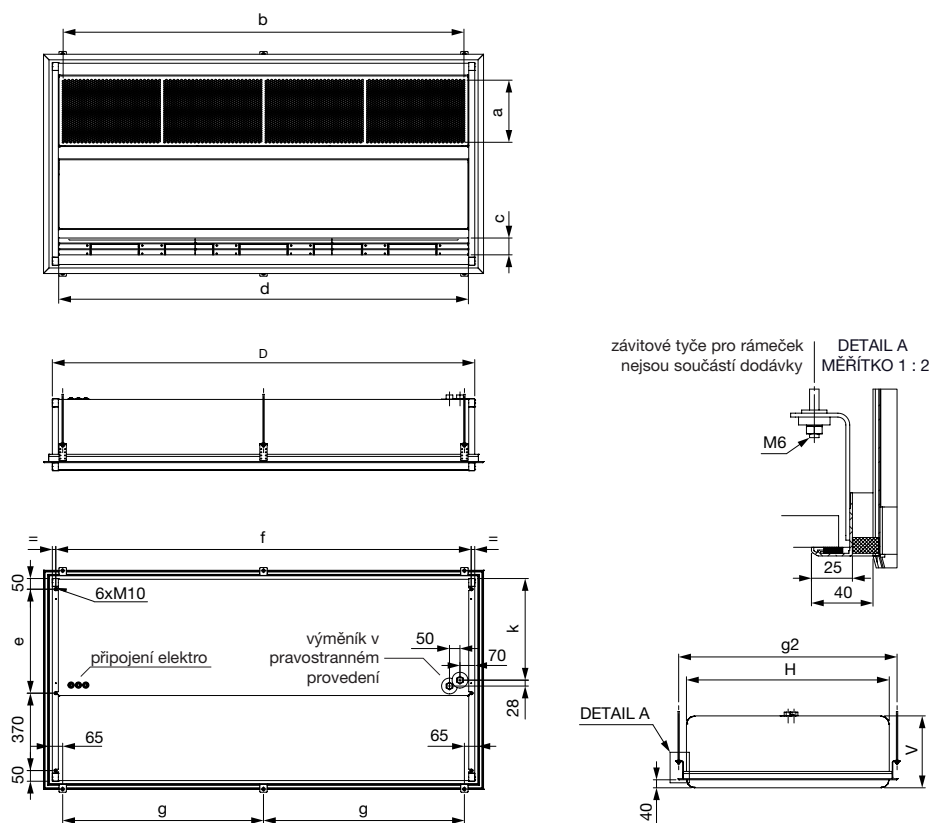
2.1 ROZMĚRY

DOR-N-CE



Typ	DOR-N-1000 CE	DOR-N-1500 CE	DOR-N-2000 CE	DOR-N-2500 CE
doporučená výška instalace [m]	2,6	2,6/2,8*	2,6/2,8*	2,6
délka D [mm]	1010	1510	2010	2510
výška V [mm]	345	345	345	345
hloubka H [mm]	965	965	965	965
a [mm]	325	325	325	325
b [mm]	950	1450	1950	2450
c [mm]	80	80	80	80
d [mm]	950	1450	1950	2450
e [mm]	495	495	495	495
f [mm]	975	1475	1975	2475
k [mm]	485	485	485	485

* varianta se zvýšeným výkonem (E1/W1)

DOR-N-CER

Typ	DOR-N-1000 CER	DOR-N-1500 CER	DOR-N-2000 CER	DOR-N-2500 CE R
doporučená výška instalace [m]	2,6	2,6/2,8*	2,6/2,8*	2,6
délka D [mm]	1010	1510	2010	2480
výška V [mm]	345	345	345	345
hloubka H [mm]	965	965	965	965
a [mm]	325	325	325	325
b [mm]	950	1450	1950	2420
c [mm]	80	80	80	80
d [mm]	950	1450	1950	2420
e [mm]	495	495	495	495
f [mm]	975	1475	1975	2445
g [mm]	1 x 910	2 x 705	2 x 955	3 x 795
g2 [mm]	1040	1040	1040	1040
k [mm]	485	485	485	485

* varianta se zvýšeným výkonem (E1/W1)

3. ELEKTRICKÁ INSTALACE A BEZPEČNOST

Při jakékoliv revizní či servisní činnosti je nutno clonu odpojit od elektrické sítě. Připojení a uzemnění elektrického zařízení musí vyhovovat zejména ČSN 33 2000-5-54 ed.3 (Elektrické instalace nízkého napětí - část 5-54 Výběr a stavba elektrických zařízení - U uzemnění a ochranné vodiče), ČSN 33 2190 (Elektrotechnické předpisy. Připojování elektrických strojů a pohonů s elektromotory) a ČSN 33 2000-5-51 ed. 3 + Z1 + Z2 (Elektrické instalace nízkého napětí - Část 5-51 : Výběr a stavba elektrických zařízení - Obecné předpisy). Práce smí provádět pouze pracovník s odbornou kvalifikací dle Nařízení vlády č. 194/2022 Sb o požadavcích na odbornou způsobilost k výkonu činnosti na elektrických zařízeních a na odbornou způsobilost v elektrotechnice.

Před uvedením zařízení do provozu musí být provedena na zařízení výchozí revize elektrického zařízení dle ČSN 33 1500. Po dobu provozování je provozovatel povinen provádět pravidelné revize elektrického zařízení ve lhůtách dle Nařízení vlády č.190/2022 Sb. o vyhrazených elektrických zařízeních a ČSN 33 15 00 (Revize elektrických zařízení).

3.1 ELEKTRICKÉ PŘIPOJENÍ

Vzduchová clona musí být chráněna vhodným jističem v souladu s jeho elektrickými parametry – viz. příložené elektro schéma. Proveďte připojení připravených kabelů ke svorkám dle elektrodokumentace přiložené uvnitř clony, následně pak kontrolu připojení, pospojování a teprve potom zapnutí napájení. Použijte kabelové vodiče s průřezem vhodně dimenzovaným podle proudového zatížení – viz. elektro dokumentace.

Elektro průchodky pro kabel se u standardních jednotek nacházejí vždy na opačné straně než připojení teplovodního média. Při připojování elektroinstalace je nutné otevřít revizní desku a odšroubovat křížovým šroubovákem víčko krabičky.

Dbejte na to, aby kabel nebyl překroucený či nějak deformovaný. Volné konce jednotlivých vodičů kabelu si nechte dostatečně dlouhé z důvodu snadné manipulace, teprve až si budete jisti, že je vodič dostatečně dlouhý, proveďte zkrácení.



zobrazení průchodek pro kabel

POZOR!



Dbejte obecně platných ustanoveních pro danou zemi, zejména ČSN 12 2002 a ostatních souvisejících předpisů. Při jakékoliv servisní činnosti je nutno jednotku odpojit od elektrické sítě. Připojení a uzemnění elektrického zařízení musí vyhovovat zejména ČSN 33 2000-5-54 ed.3 (Elektrické instalace nízkého napětí - část 5-54 Výběr a stavba elektrických zařízení - U uzemnění a ochranné vodiče), ČSN 33 2190 (Elektrotechnické předpisy. Připojování elektrických strojů a pohonů s elektromotory) a ČSN 33 2000-5-51 ed. 3 + Z1 + Z2 (Elektrické instalace nízkého napětí - Část 5-51 : Výběr a stavba elektrických zařízení - Obecné předpisy). Práce smí provádět pouze pracovník s odbornou kvalifikací dle Nařízení vlády č. 194/2022 Sb o požadavcích na odbornou způsobilost k výkonu činnosti na elektrických zařízeních a na odbornou způsobilost v elektrotechnice.

POŽÁRNÍ BEZPEČNOST!

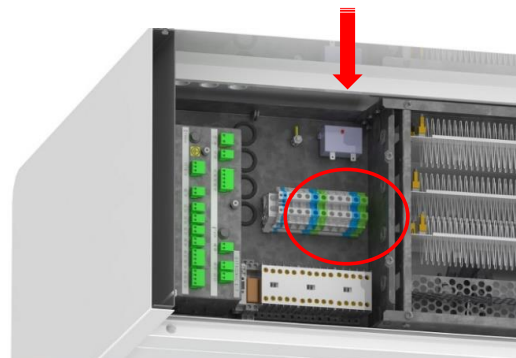


Po ukončení montáže vše pečlivě zkontrolujte a proveďte výchozí revizi zařízení. Nezapomeňte též vyplnit data o montáži do záručního listu. Zkontrolujte funkčnost pojistek FU1-FU3 (DR-CPhr) pro vnitřní obvody (hodnoty pojistek jsou označeny na skřínce elektroniky) a ujistěte se o funkci externích prvků (příslušenství), které mohou mít zásadní vliv na správnou funkci zařízení.

3.2 ODBLOKOVÁNÍ HAVARIJNÍHO TERMOSTATU

Clony s elektrickým ohřevačem jsou osazeny pracovním termostatem s automatickým resetem (umístěných na každém topném tělese) a havarijním termostatem s manuálním resetem.

- v případě, že jednotka netopí, proveďte „restart“ jednotky shoením a naholením jističe napájení
- zkontrolujte není-li přehřátý havarijní termostat, při překročení povolené mezní teploty uvnitř jednotky dojde k vypnutí topného okruhu havarijním termostatem (vyskočené tlačítko) - po vychladnutí je potřeba stlačit tlačítko termostatu zpět do výchozí pozice



POZOR!

Odblokování havarijního termostatu neřeší případný problém na zařízení! Vždy zjistěte příčinu přehřátí.



POZOR!

Je zakázáno clonu jakkoli zakrývat cizími předměty, nebezpečí požáru!

4. MONTÁŽ

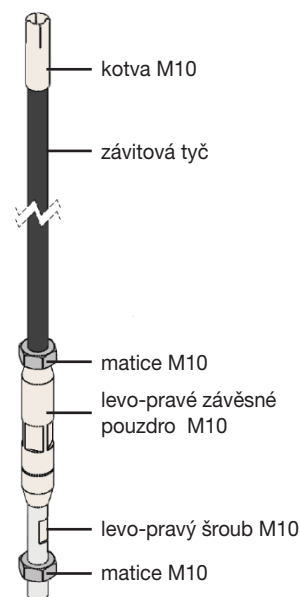
4.1 DOR-N-CE

Dveřní clona se zavěšuje ve 4 (pro 2500 mm v 6) závěsných místech na plášti clony. Závěsná místa clony jsou přístupná zvenku a na cloně jsou z výroby osazena nýtovacími maticemi (závit M10).

Jako závěsné příslušenství ZSA (na objednávku) je dodáváno: 4x závitová tyč M10x1000, 4x kotva M10/40, 4x levo-pravé závěsné pouzdro M10, 4x levo-pravý šroub M10, 8x matice M10 (sestava viz obr. vpravo).

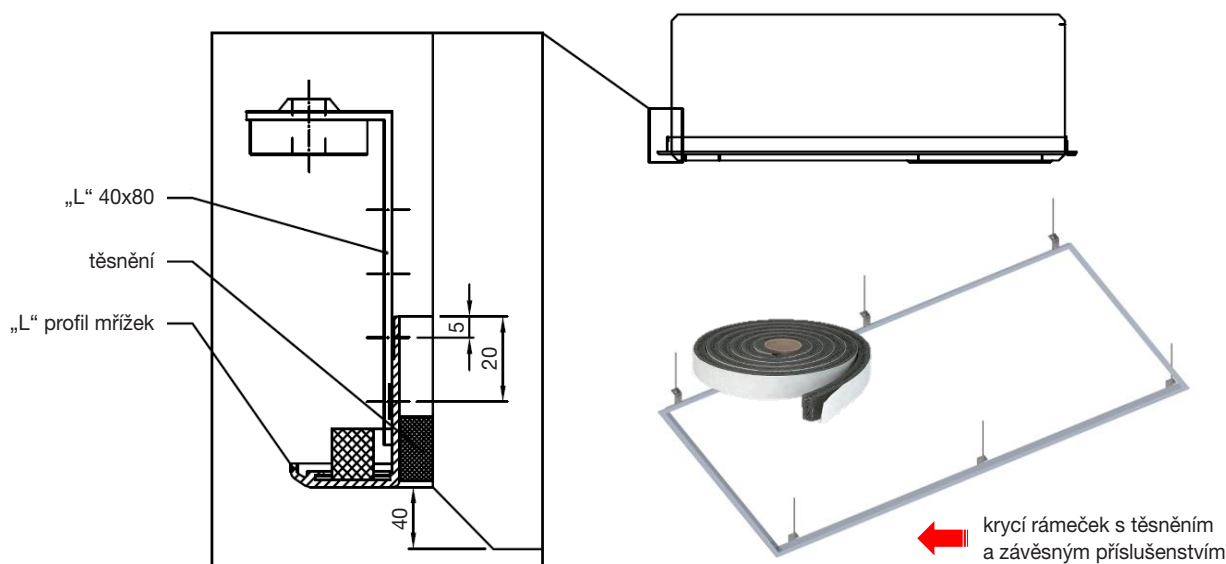
Vyměřte polohu clony a její vzdálenost od stropu a připravte závitové tyče na požadovanou délku. Označte si kotevní místa a vyvrtejte stropní otvory pro osazení kotev M10. Nejprve osadte levo-pravý šroub M10 do clony, zajistíte maticí a na šroub natočíte levo-pravé závěsné pouzdro. Závitovou tyč osadíte do přípravených stropních kotev a natočíte maticí. Připravte clonu do požadované pozice a dotahujte závěsné pouzdro na závitovou tyč až dojde k požadovanému spojení, poté zajistíte pouzdro maticí.

Dbejte na správné osazení všech matic na všechny části sestavy. Dbejte na koncovou polohu závitů, aby nedošlo otáčením k uvolnění a pádu clony. U tohoto systému nelze používat pro spojení dvou nebo více clon spojovací zámek. Pouzdem lze doaretovat konečnou polohu clony.



4.2 DOR-N-CER

1. Provedte zavěšení clony na závitové tyče dle pokynů výše.
2. Na vnitřní stranu dodaného krycího rámečku nalepte přiložené těsnění.
3. Krycí rámeček zavěste pomocí závitových tyčí M6.
4. Vyrovnajte rámeček do správné polohy vůči cloně viz. obr níže.



Používejte jen adekvátní kotvy a hmoždinky. Důkladně zvažte montážní situaci a vhodnost použití kotevního i spojovacího materiálu a únosnosti stavební konstrukce. Výrobce nenes odpovědnost za nevhodně použité hmoždinky či jiný nevhodný spojovací a závěsový materiál!

Zkontrolujte vodorovnou polohu v obou směrech. Dbejte na to, aby dotahováním jednotlivých závěsů a pouzder nedošlo ke zkřížení a kroucení zařízení. Vždy kvalitně posudte únosnost stropu. Montujte zařízení jen do staticky pevných nosníků.

V případě, že jsou požadovány vyšší nároky na útlum vibrací, použijte dodatečné tlumiče vibrací. Vždy zavěste zařízení na všechny závěsné body.

4.3 PŘIPOJENÍ ZAŘÍZENÍ K TOPNÉMU SYSTÉMU

Před připojením média do clony je nutné zkontrolovat, zda jsou teplovodní přívody připraveny a nepoškozeny. Dále je nutné zkontrolovat, zda tepelné rozvody obsahují komponenty nebo jiná opatření, která zajišťují v místě připojení na vstupních a výstupních hrdlech nulový přenos **statických, dynamických a dilatačních sil**. Při připojování teplovodního okruhu objektu k výměníku clony nesmí být použito nepřiměřené síly. U hrdel výměníku je umístěna značka upozorňující na použití dvou klíčů tak, aby při utahování nebo povolování nedocházelo k jakémukoli namáhání hrdel. **Při šroubování a dotahování je nutné šroubení výměníku jistit svíracím náradím proti nežádoucímu pootočení, které by mohlo následně způsobit deformace nebo poškození potrubních hrdel na výměníku.**



Vzhledem k výše uvedenému výrobce jednoznačně doporučuje pro připojení hrdel výměníku k teplovodní soustavě pružné připojovací hadice (lze objednat jako příslušenství PPH, délka 300 mm, DN 20) nebo tzv. vlnocový kompenzátor.

Jakékoli nedodržení výše uvedených pokynů má za následek neuznání případné reklamace.

Hrdla teplovodního ohříváče se nachází standardně ve spodní části jednotky (zpravidla jako ukončení kulových uzávěrů či hadic). Hrdla jsou přístupná po otevření revizní desky a mřížky a odejmutí krytu připojení. (na přání zákazníka mohou být při výrobě umístěna jinde). Přívody jsou označeny kulatými značkami - **vstup média červená** se šipkou dovnitř a značka **výstup média modrá** se šipkou ven.



vstup média



výstup média



POŽÁRNÍ BEZPEČNOST!

Nezaměňujte polohy hrdel - zpátečka a přívod - můžete tak zásadně změnit výkon a parametry ohříváče a následně tak ovlivnit celou hydraulickou soustavu. Nepřekračujte max. teplotu a tlak, pro který je zařízení dimenzováno.

Dle přání zákazníka může být vestavěn zabudovaný ventil ve cloně. Některé typy ventilů nelze z prostorového důvodu umístit do clony (jsou umístěny mimo zařízení). Hodnota termostatické hlavice je přednastavena, funkce elektrotermického pohonu ventilu je dána příslušným typem regulace. Připojení se potom provede přímo na hrdlo označující vstup média (třetí hrdlo je zaslepeno).

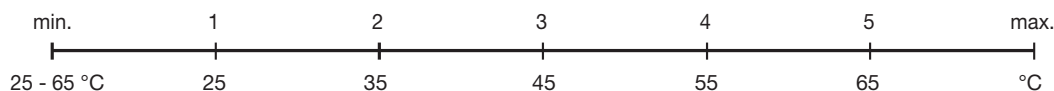
Dbejte na kvalitu média přiváděného do clony, zkontrolujte osazení čistící armatury před clonou (není součástí dodávky). Respektujte max. teplotu a tlak média - předejdete tím poškození výměníku. Pro správnou funkci výměníku je nutné výměník odpustit (odkalovací ventil) a vyčistit čistící armaturu, jelikož se v systému mohou vyskytovat stavební či montážní nečistoty. Pro bezvadnou funkci výměníku je bezpodmínečně nutné výměník odvzdušnit. Před jednotkou na obou potrubích osadíte uzavírací armatury (kulové uzávěry). Připojovací šroubení těsně nad clonou musí být šroubovatelné, nikoliv pevné.

Dle požadavku zákazníka lze dodat k teplovodnímu výměníku zabudovaný 2-cestný nebo 3-cestný ventil s ovládací hlavici. Pohon ventilu může být dodán jako samočinný (termostatický) nebo elektrotermický.

4.4 REGULACE VÝMĚNÍKU

4.4.1 REGULACE VÝMĚNÍKU POMOCÍ VENTILU S TERMOSTATICKOU HLAVICÍ

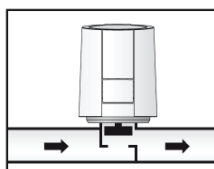
Termostatická hlavice pro 2- a 3-cestné ventily je dodávána vždy v provedení s odděleným čidlem (rozsah teplot 25 - 65 °C) – regulace teploty vyfukovaného vzduchu. Nastavení požadované uzavírací teploty vody se provádí na stupnici hlavice (1-5). Teplotní stupně jsou ve vztahu k číslům na hlavici vyjádřeny následovně:



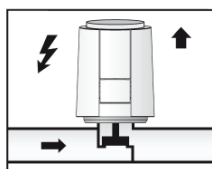
4.4.2 REGULACE VÝMĚNÍKU POMOCÍ VENTILU S ELEKTROTERMICKOU HLAVICÍ

Elektrotermický pohon ventilu lze dodat k teplovodnímu výměníku jako zabudovaný v provedení 2- nebo 3-cestný. Dodávána je verze NO - bez proudu otevřeno - tj. při přerušení napětí se ventil rovnoměrným pohybem otevře působením síly tlačné pružiny (ventil je otevřený). Je-li do termpohonu přivedeno pracovní napětí, vestavěné čidlo se zahřívá a po uplynutí časové diference začne pohon plynule zavírat.

Elektro data: 230 V / 50 Hz - 3 V, IP 54



ventil otevřený



s přivedeným napětím
ventil zavřený



5. TYPY OVLADAČŮ A MOŽNOSTI OVLÁDÁNÍ ZAŘÍZENÍ**5.1 OVLADAČ DR-CP4**

Ovladač DR-CP4 je určen pro ovládání ventilátoru a ohřívače (teplovodního i elektrického) s možností připojení externích prvků (dveřní kontakt, termostat prostorový nebo termostat na výtlačku). Tyto typy základních ovládaní neumožňují řetězení ovladačů (neplatí pro ovladač DR-CP4 - DUAL). Funkce ovladače je upřesněna schématem zapojení. Ovladač je určen pro nástěnnou montáž.

Rozměry: š. 71 x v. 71 x hl. 25 [mm]

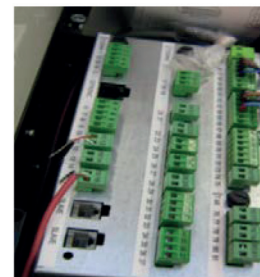
Schéma zapojení naleznete v návodu k ovladači. Schéma k jednotlivému dodanému výrobku je platné, ale může být na přání zákazníka či z výrobních důvodů upraveno dle konkrétního požadavku.

**5.2 KOMFORTNÍ OVLADAČ DR-CPHr S MOŽNOSTÍ PŘIPOJENÍ PŘÍSLUŠENSTVÍ**

Ovladač DR-CPHr je vysoce komfortní ovladač pro ovládání ventilátoru a ohřívače (teplovodního i studenovzdušného) s možností připojení externích prvků (dveřní kontakt, BMS atd.). Ovladač má mnoho funkcí pro nastavení komfortu provozu. Funkce ovladače je upřesněna schématem zapojení. Ovladač je určen pro nástěnnou montáž.

Rozměry: š. 148 x v. 80 x hl. 33 [mm]

Schéma zapojení naleznete v návodu k ovladači. Schéma k jednotlivému dodanému výrobku je platné, ale může být na přání zákazníka či z výrobních důvodů upraveno dle konkrétního požadavku.



K ovladači je dodáván samostatný návod.

6. UVEDENÍ ZAŘÍZENÍ DO PROVOZU, SPUŠTĚNÍ

Před uvedením zařízení do provozu proveďte a zkontrolujte:

- neporušenost krytů a opláštění jednotky,
- mechanické upevnění a ukotvení jednotky,
- přístupnost k filtru a jeho čistotu,
- upevnění termostatické hlavice a její nastavení,
- funkci oběhového čerpadla (není součástí zařízení),
- správné připojení topných médií a těsnost připojení,
- těsnost a funkci ventilů,
- přítomnost napájecího napětí,
- správné připojení všech vodičů jednotky,
- osazení a nastavení předřazeného jisticího prvku,
- nepřítomnost mechanických těles či nečistot.

**POZOR!**

Při uvedení zařízení do provozu je nutné provést výchozí revizi elektrického zařízení dle ČSN 331500.

7. VOLITELNÉ PŘÍSLUŠENSTVÍ

Nejčastějším příslušenstvím jsou termostatické či termoelektrické ventily pro regulaci teploty. Ventily jsou zpravidla zabudované výrobcem. Další používané příslušenství je dveřní kontakt, magnetický či mechanický. Tyto kontakty se umísťují na dveřní křídla nebo části dveří za účelem signalizace polohy dveří.

Technické parametry elektrotermického ventilu:

230 V - 50 Hz

3 VA - bez napětí otevřeno!

Další parametry příslušenství na dotaz u prodejce.



termostatická hlavice



dveřní kontakt
mechanický



dveřní kontakt magnetický

8. DOPORUČENÁ ČTVRTLETNÍ ÚDRŽBA

Pravidelně provádějte:

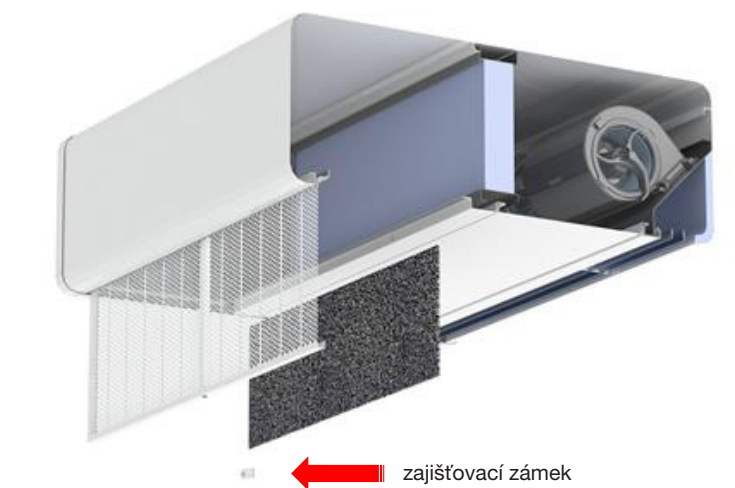
- Kontrolu zavěšení jednotky a příp. dotažení všech šroubení. Dále pak zkontrolujte dotažení šroubů výfukových lamel - jsou přístupné na vnitřní bočnici clony, dotažení středových lamel provedte jejich otáčením (utahováním vnitřního závitového čepu).
- Kontrolu prostoru výměníku a odstranění zachycených nečistot nebo předmětů (odstranění prachu vysavačem či nalepené nečistoty párou). Při odstraňování nečistot parou postupujte vždy proti směru proudění vzduchu. Zvolte co nejmenší možnou teplotu a nejmenší možný tlak páry, abyste nepoškodili čištěním výměník (před čištěním je nutno vyjmout filtr, hrozí jeho poškození).
- Kontrolu čistoty tělesa motoru a vnitřních či venkovních částí zařízení. Těleso motoru nemyjte vodou, pouze otřete vlhkou utěrkou! Po čištění motoru nezapínejte jednotku min. 60 min, nechte vše dostatečně vyschnout. Při otírání výfukových lamel a mřížky postupujte opatrně, lamely jsou křehké a hrozí jejich poškození.
- Před zimním obdobím zkontrolujte funkci zejména protimrazové ochrany (je-li osazena), nadřazeného oběhové čerpadla (není součástí dodávky zařízení), nastavení termostatického či termoelektrického ventilu.
- Přezkoušení těsnosti zařízení příp. osazených armatur na straně vody. Je-li osazen kalový filtr, vyčistěte jej, dále pak provedte kontrolu odvodu vzduchu výměníku.
- Kontrolu bezpečnosti zařízení z hlediska úrazu el. proudem dle platných ČSN či dle norem platných pro danou zemi vč. kontroly uzemnění.
- Kompletní čištění sací mřížky a výfukových lamel (s případným dotažením).

Tepl vodní clony a clony bez ohřevu jsou osazeny vzduchovým filtrem. Aby byla zajištěna účinnost vzduchové clony a její výkon, musí být filtr pravidelně čištěn. Frekvence čištění závisí na místních podmínkách, ve kterých je clona provozována - kontrolu filtru a jeho čištění doporučujeme minimálně jednou měsíčně. Zanesený filtr neznamená bezpečnostní riziko, ale může zhoršit funkčnost clony.

Náhradní filtry lze objednat jako volitelné příslušenství v sadě 3 kusů. Používejte filtry výhradně dodané výrobcem. Neoriginální vzduchové filtry mohou mít zcela jinou třídu filtrace či výrazně větší tlakovou ztrátu. Změňuje se tak výkon jednotky a přehřívá motor, hrozí nebezpečí zničení zařízení.

Vyjmutí filtru - model „OS“ – otočené sání

- jednoduchým zatažením za sací mřížku ji vyklopte do svislé polohy
- pomocí imbusového klíče povolte šrouby jistící revizní desku, dojde k jejímu vyklopení na druhou stranu
- filtr uvolníte ze clony sejmutím magnetických zajišťovacích zámků po stranách filtru
- vyjměte filtr a vysajte jej od prachových nečistot - pokud filtr i přes důkladné vyčištění nese stále známky zanesení nebo je tkanina mechanicky poškozena, proveďte jeho výměnu

**9. TECHNICKÁ POMOC**

Široká síť poboček společnosti ELEKTRODESIGN ventilátory spol. s r.o. zaručuje dostatečnou technickou pomoc. Pokud je zjištěna na zařízení jakákoliv porucha, kontaktujte kteroukoliv pobočku. Jakákoliv manipulace se zařízením osobami nepatřícími k vyškolenému servisnímu personálu společnosti ELEKTRODESIGN ventilátory spol. s r.o. způsobí, že nebude moci být uplatněna záruka.

V případě dotazů se obraťte na pobočky společnosti ELEKTRODESIGN ventilátory spol. s r. o. Chcete-li najít nejbližší pobočku, navštivte webové stránky www.elektrodesign.cz.

10. ODSTAVENÍ Z PROVOZU

Pokud neplánujete zařízení používat po delší dobu, je doporučeno vrátit jej zpět do původního obalu a skladovat jej na suchém, bezprašném místě. Výrobce nenesе žádnou odpovědnost za škody na zdraví nebo majetku vzniklé nedodržením těchto instrukcí.

Společnost ELEKTRODESIGN ventilátory spol. s r.o. si vyhrazuje právo na modifikaci výrobků bez předchozího upozornění.

11. VYŘAZENÍ Z PROVOZU A RECYKLACE

Právní předpisy EU a naše odpovědnost vůči budoucím generacím nás zavazují k recyklaci používaných materiálů; nezapomeňte se zbavit všech nežádoucích obalových materiálů na příslušných recyklačních místech a zbavte se zastaralého zařízení na nejbližším místě nakládání s odpady.

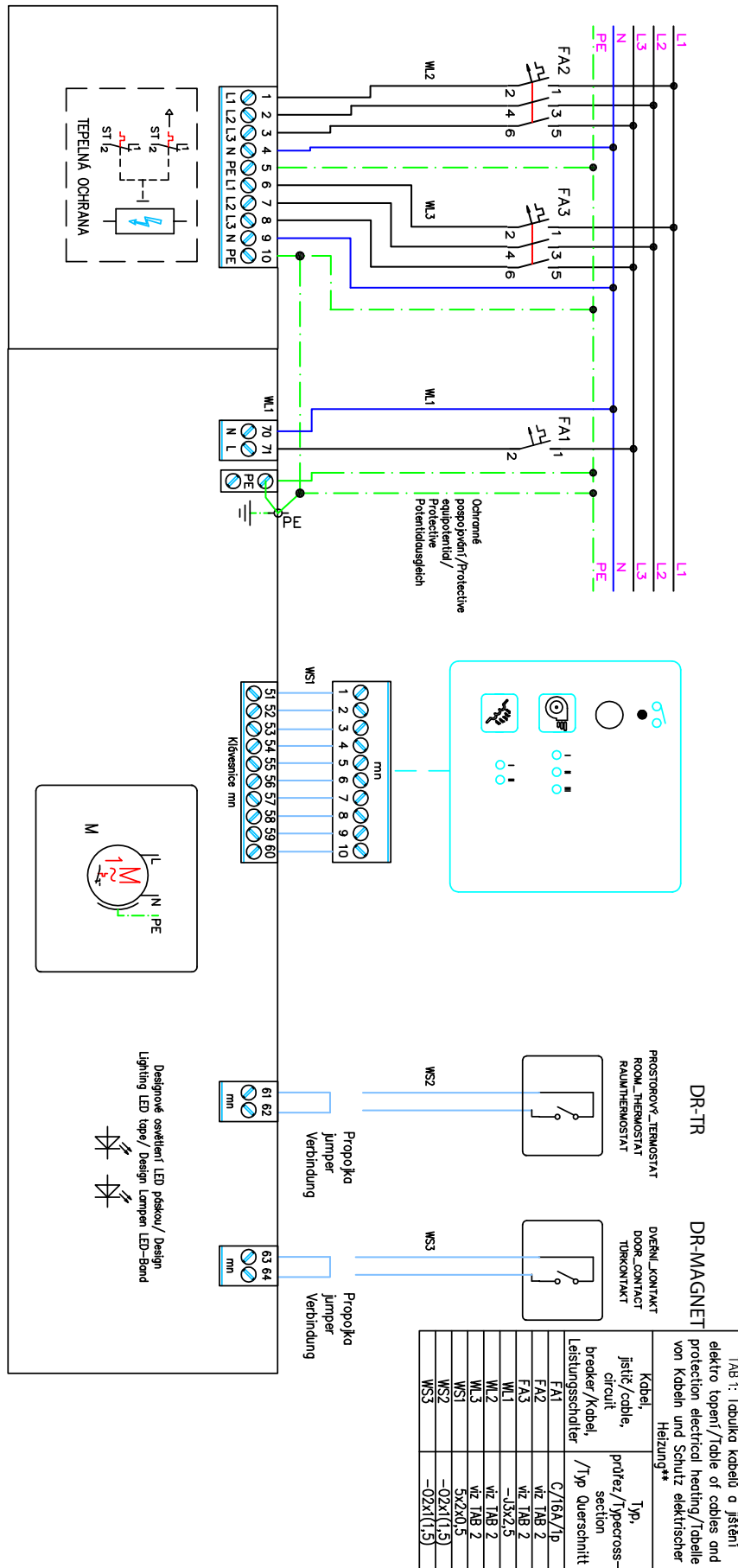
V případě dotazů se obraťte na pobočky společnosti ELEKTRODESIGN ventilátory spol. s r. o. Chcete-li najít nejbližší pobočku, navštivte webové stránky www.elektrodesign.cz.

12. REKLAMAČNÍ FORMULÁŘ

Reklamační formulář je k dispozici ke stažení na stránkách společnosti ELEKTRODESIGN ventilátory spol. s r. o. www.elektrodesign.cz/servis.



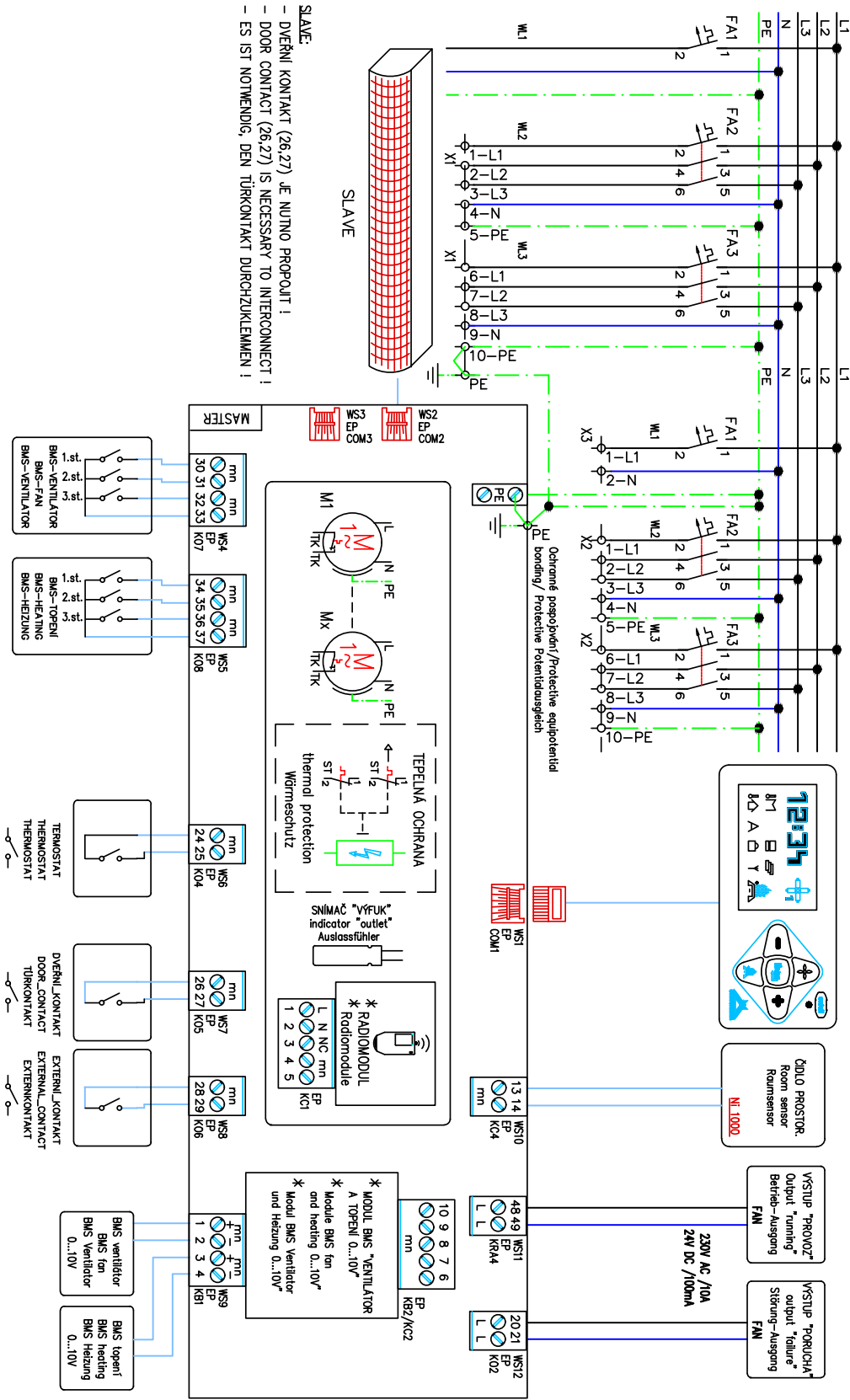
PŘÍLOHA Č. 1 - SCHÉMA ZAPOJENÍ, DOR-N-E-CE/CER S OVLADAČEM DR-CP4



Tab. 1: Tabulka kabelů a jističů
 elektro topení / Table of cables and protection electrical heating / Tabelle von Kabeln und Schutz elektrischer Heizung**

Kabel, jistič / cable, circuit breaker / Kabel, Leistungsschalter	Typ, průřez / typecross-section
FA1	C/16A/1p
FA2	vz. TAB 2
FA3	vz. TAB 2
WL1	-1,5x2,5
WL2	vz. TAB 2
WL3	vz. TAB 2
WS1	-0,2x1(1,5)
WS2	-0,2x1(1,5)
WS3	-0,2x1(1,5)

PŘÍLOHA Č. 2 - SCHÉMA ZAPOJENÍ, DOR-N-E-CE/CER S OVLADAČEM DR-CPHR

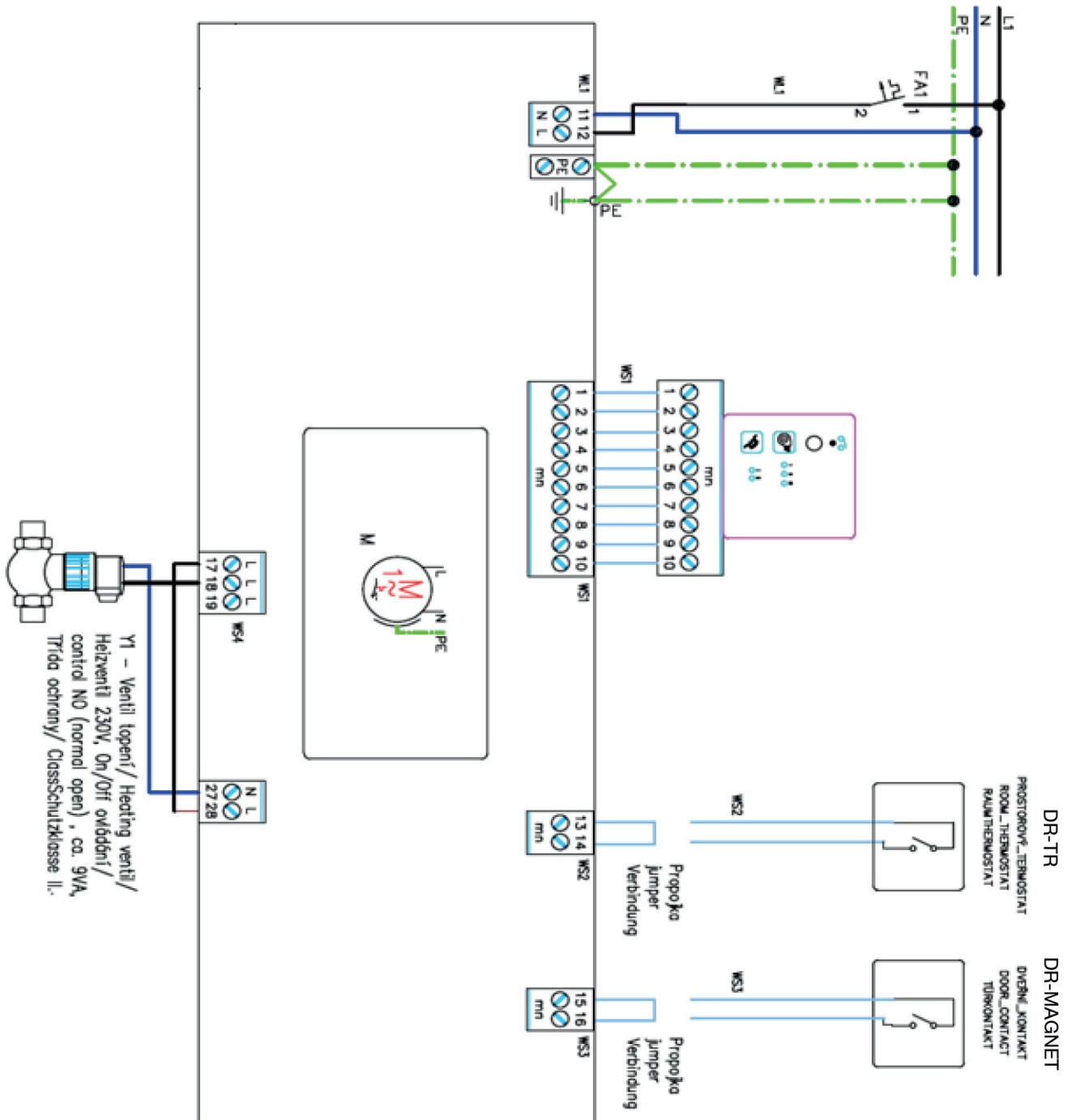


SLAVE:
 - DVEŘNÍ KONTAKT (26,27) JE NUTNO PROPOLIT!
 - DOOR CONTACT (26,27) IS NECESSARY TO INTERCONNECT!
 - ES IST NOTWENDIG, DEN TÜRKONTAKT DURCHZUKLEMMEN!

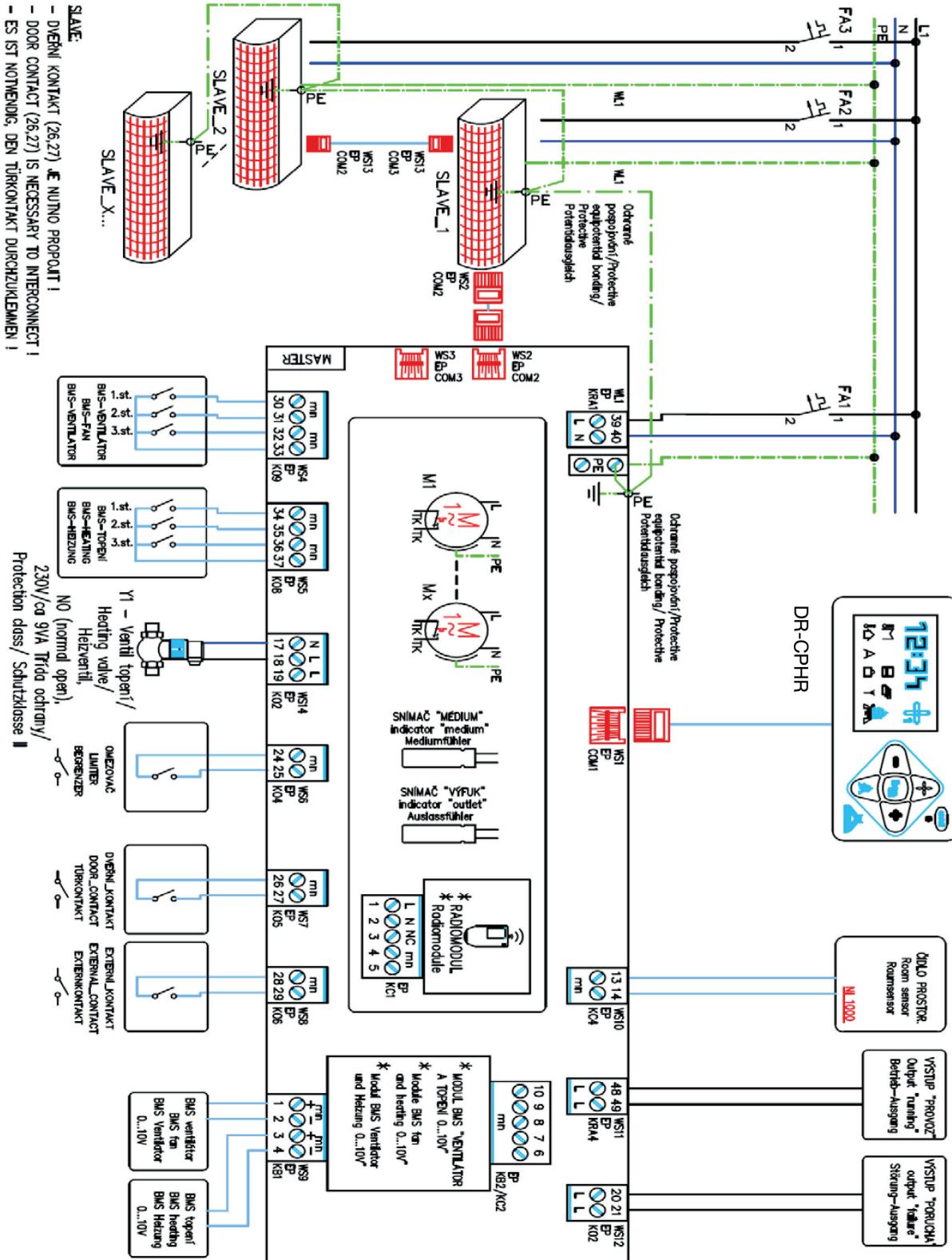
T.M 1: Tabulka kabelů a jehének** - Kabel - protection** - Kabel - und Schutzleiter**

Police / Typ	Typ
FA1	C/10A/1p
FA2	wz TAB 2
FA3	wz TAB 2
WL1	-J 3x2,5
WL2	wz TAB 3
WL3	wz TAB 3
WS1	4x20,5
WS2	4x20,5
WS3	4x20,5
WS4	-J 5x1,5
WS5	-J 5x1,5
WS6	-0 2x1,5
WS7	-0 2x1,5
WS8	-0 2x1,5
WS9	4x0,8(0,5)***
WS10	2x0,8(0,5)***
WS11	-0 2x1,5
WS12	-0 2x1,5

PŘÍLOHA Č. 3 - SCHÉMA ZAPOJENÍ, DOR-N-W-CE/CER S OVLADAČEM DR-CP4



PRÍLOHA Č. 4 - SCHÉMA ZAPOJENÍ, DOR-N-W-CE/CER S OVLADAČEM DR-CPHR



Tab. 1: Tabulka kabelů a jističů** , Tablet of cables and protection** , Kabel - und Schutzleiter**

Police I/II	Typ
FA1	16A/C/1
M1	~ 3x2,5
MS1	FFP Cat3a
MS2	4x2x0,5
MS3	FFP Cat3a
MS4	4x2x0,5
MS5	2x0,8
MS6	2x0,8
MS7	2x0,8
MS8	2x0,8
MS9	4x0,8***
MS10	2x0,8***
MS11	- 0 2x1,5
MS12	- 0 2x1,5
MS13	FFP Cat3a
MS14	2x x 1,5