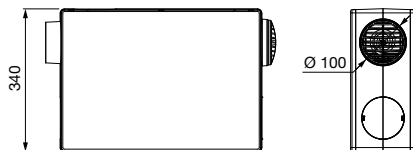
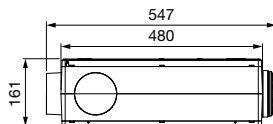




EC motor



energy efficient system



Technické parametry

Skříň

je z bílého plastu, ventilátor s ohřivačem je osazen ve vlastní vnitřní skříni, kterou lze podle potřeby otočit. Podle situace lze volit ze šesti různých míst připojení přívodního potrubí – z boku nebo zezadu. Jednotka obsahuje elektrický dohříváč a integrovaný filtr třídy M5. Jednotka je určena pro montáž do objektů, kde je kvůli nedostatku místa nutné instalovat jednotku přímo do prostoru větraného bytu.

2

Ventilátor

Čtyřrychlostní radiální ventilátor s dopředu natočenými lopatkami a s bezkomutátorovým stejnosměrným motorem, který se vyznačuje nízkou spotřebou energie a nízkou hlučností.

Svorkovnice

je umístěna uvnitř jednotky, z jednotky je vyveden přípojovací kabel pro připojení na elektrickou síť o délce 1,2 m.

Regulace otáček

se provádí pomocí integrovaného regulátoru ve 4 stupních podle potřeby.

Regulace teploty

probíhá automaticky s ohledem na teplotu vstupního vzduchu a nastavenou rychlost ventilátoru. Ohříváč se spouští v případě, že teplota přiváděného vzduchu klesne pod nastavenou hodnotu. Pro případ poruchy ventilátoru je ohříváč vybaven dvoustupňovou ochranou, která jej odpojí.

Montáž

na hladký povrch na zeď. Potrubí se vsune do připravených otvorů v jednotce, ze kterých se dle požadavků odstraní zásepky. Pokud je potřeba připojit flexibilní hadice, do otvorů se vsunou přípojovací hadicové

spojky. Na ty se dále sponami přichytí pružné hadice. Jmenovitý průměr připojení je 100 mm, maximální vnější průměr potrubí nebo hadicové spojky je 102 mm.

Hluk

uvedený v tabulce je akustický tlak do okolí ve vzdálenosti 3 m od jednotky.

Příslušenství

- VBM pružné přípojovací manžety
- LG vnější mřížky
- IT univerzální talířové ventily
- Aluflex®, Sonoflex®, Termoflex®, Greyflex®, Semiflex® flexohadice
- MAA tlumiče hluku
- MTS tlumiče hluku
- RSK zpětné klapky do potrubí
- PT dveřní mřížka
- WHG venkovní a vnitřní mřížka

Pokyny

Jednotka je kvalitním nástrojem pro řízené větrání bytů a malých domů. Díky úspornému provozu je ideální pro trvalé větrání, čímž výrazně snižuje nebezpečí kondenzace vlhkosti a rozvoje plísní. Vestavěný filtr současně omezuje pronikání prachu a pylů z venkovního prostředí.

Upozornění

Jednotku a mikroprocesorový ovladač smí přeprogramovat pouze autorizovaný servis, v opačném případě nelze uplatnit reklamaci.



návrh jednotky
tel. 602 679 459

Příslušenství



LG plastové venkovní a vnitřní mřížky v provedení bílá nebo hnědá, s okapničkou nebo bez



IT univerzální (přívodní i odvodní) talířový ventil



MAA tlumiče do kruhového potrubí



Aluflex®, Semiflex®, Greyflex®, Sonoflex® flexohadice



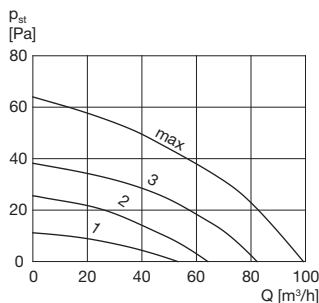
RK, RSK zpětné plastové nebo kovové klapky do potrubí



PT dveřní mřížka pro přívod vzduchu



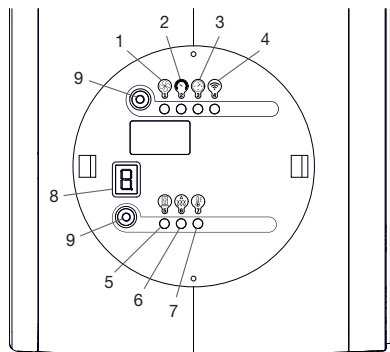
WHG 100 venkovní a vnitřní mřížka s teleskopickým potrubím



charakteristiky při 10% navýšení výkonu (venkovní teplota > 19°C)

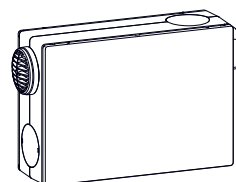
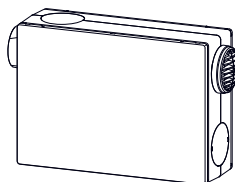
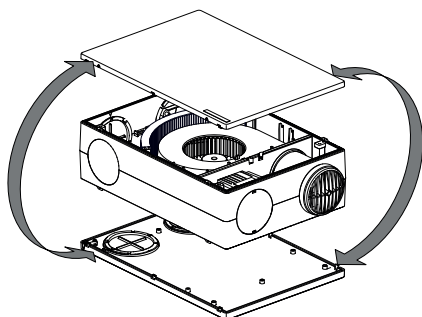
Typ	stupeň otáček ventilátoru	příkon ohřivače max. [W]	vzduchový výkon [m³/h]	příkon ventilátoru [W]	hluk [dB(A)]
EV-FLAT N	1	400	43	4,0	<30
	2	400	54	4,5	<30
	3	400	68	5,0	<32
	max.	400	86	8,0	<40

Doplňující vyobrazení



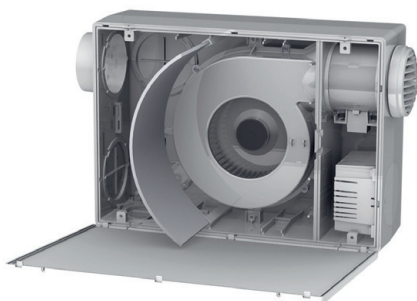
- 1 – nastavení průtoku vzduchu
- 2 – variabilní průtok vzduchu
- 3 – provozní hodiny
- 4 – Wi-Fi
- 5 – filtr
- 6 – další režimy (viz návod)
- 7 – letní režim / komfortní topení
- 8 – číselný displej
- 9 – tlačítka horní / dolní

ovládací panel jednotky



2

změna polohy vstupu a výstupu vzduchu



ventilátor a filtr třídy M5
uvnitř jednotky



výtlaček vzduchu
a ovládací panel



krabice
s pojistkovou vložkou