

Prostorový ovladač CRA24-B3

Prostorový ovladač pro potřeby řízení výkonu větrání v systémech DCV. Umožňuje nastavení výkonu uživatelem ve stupních MIN/COMF/MAX pomocí tlačítka. V režimu COMF je možné nastavit průtok vzduchu plynule v rozsahu 30–70 % pomocí otočného kolečka. Ovladač umožňuje režim BOOST pomocí externího kontaktu např. od relé AIRSENS nebo od externího tlačítka.

Montáž

Ovladač je určen pro montáž na stěnu (na omítku). Přípravou pro instalaci ovladače je zapuštěná instalační krabice (dodávku stavby). Max. průřez vodičů připojitelných do svorkovnice ovladače 1,5 mm². Určeno pro vnitřní instalace.

Typ	krytí	napájecí napětí [V]	příkon [VA]	výst. řídicí napětí [V]	rozměry [mm]	hmotnost [g]
CRA24-B3	IP30	AC 24V	3	2 ... 10	99×84×32	105

Prostorový ovladač CRA24-B1P

Prostorový ovladač pro potřeby řízení výkonu větrání v systémech DCV. Umožňuje nastavení výkonu uživatelem ve 3 stupních MIN/COMF/MAX pomocí tlačítka. Ovladačem skrytým pod čelním krytem lze pevně nastavit množství vzduchu v režimu COMF.

Montáž

Ovladač je určen pro montáž na stěnu (na omítku). Přípravou pro instalaci ovladače je zapuštěná instalační krabice (dodávku stavby). Max. průřez vodičů připojitelných do svorkovnice ovladače 1,5 mm². Učeno pro vnitřní instalace.

Typ	krytí	napájecí napětí [V]	příkon [VA]	výst. řídicí napětí [V]	rozměry [mm]	hmotnost [g]
CRA24-B1P	IP30	AC 24V	2	2 ... 10	99×84×32	105

Prostorový ovladač CRP24-B1

Prostorový ovladač pro potřeby řízení výkonu větrání v systémech DCV. Umožňuje plynulé nastavení výkonu uživatelem od 0 do 100 % pomocí otočného ovladače na čelní straně. Ovladač umožňuje dvě volby nastavení výstupního signálu 0–10V nebo 2–10V pomocí přepínače, který je umístěn pod čelním krytem ovladače.

Montáž

Ovladač je určen pro montáž na stěnu (na omítku). Přípravou pro instalaci ovladače je zapuštěná instalační krabice (dodávku stavby). Max. průřez vodičů připojitelných do svorkovnice ovladače 1,5 mm². Učeno pro vnitřní instalace.

Typ	krytí	napájecí napětí [V]	příkon [VA]	výst. řídicí napětí [V]	rozměry [mm]	hmotnost [g]
CRP24-B1	IP30	AC 24V	0,7	2... 10 (nebo 0... 10)	99×84×32	105

Optimalizátor výkonu ventilátoru COU24-A-MP


Používá se v DCV centrálních větracích systémech pro optimalizaci výkonu ventilátoru a pro potřeby optimalizace polohy klapky. Optimalizátor sbírá informace o aktuálních polohách klapky a vzduchových výkonech regulátorů průtoku vzduchu v jednotlivých větraných zónách pomocí komunikační sběrnice MP-Bus. Cílem je udržet tlakovou ztrátu klapky regulátoru průtoku vzduchu tak nízkou, jak je to jen možné a tím postupně snižováním výkonu ventilátoru snižuje provozní náklady celého větracího systému.

Montáž

Optimalizátor je určen pro montáž do rozvaděče na DIN lištu. Max. průřez vodičů připojitelných do svorkovnice optimalizátoru 2,5mm².

Typ	krytí	napájecí napětí	příkon [VA]	max. počet připojitelných regulátorů průtoku VAV přes MP-Bus	výstup. napětí pro EC motor nebo fr. měnič	rozměry [mm]	hmotnost [g]
COU24-A-MP	IP10	AC 24V	15	8	0...10V	158×90×58	300

Technické parametry CR..24

■ **Provedení**

z nárazuvzdorného plastu bílé barvy, montáž na stěnu nebo pevnou podložku.

■ **Mechanická instalace**

1. Mírným tahem za horní a spodní okraj vrchního krytu regulátoru ve směru šipky 1 opatrně sejmete vrchní kryt regulátoru
2. Nehtem levého palce zasunutým za stěnu instalační krabice v místě šipky 2, vychyľte stěnu instalační krabičky mírným tahem ve směru šipky 2, druhou rukou vytáhněte mírným tahem ve směru šipky 3 držák tištěného spoje regulátoru až do vysunutí jehlových kontaktů z konektorů
3. Vyjmíte desku s plošnými spoji. Nedotýkejte se desky, obsahuje polovodiče citlivé na statické náboje

■ **Otočný knoflík pro nastavení požadované hodnoty**

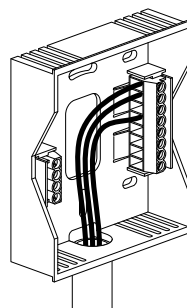
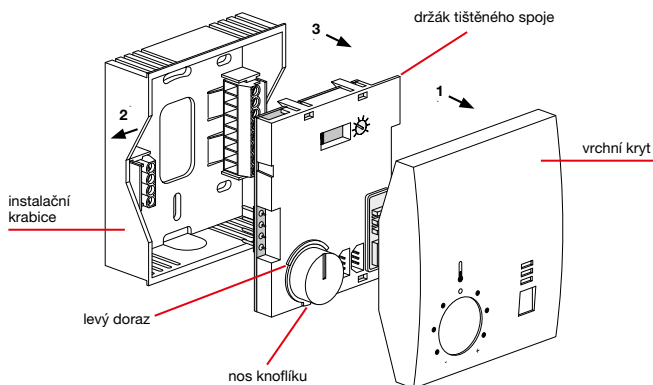
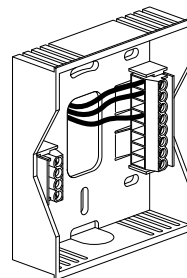
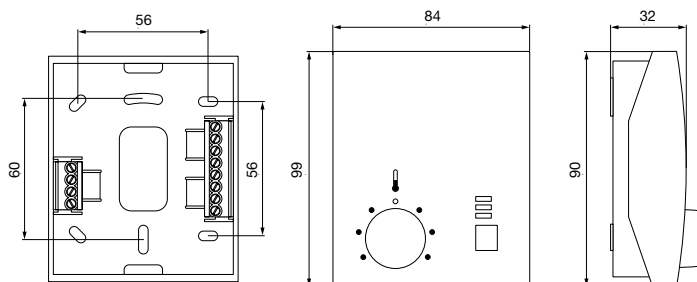
Nikdy nevytahujte regulační knoflík se šestihyranou hřídelkou zasunutou v potenciometrickém trimru umístěném pod vrchním krytem tištěného spoje.


Pokud omylem vytáhněte otočný knoflík z potenciometrického trimru, pro nápravu postupujte výlučně následujícím způsobem:

1. Zasuňte šestihyranou hřídelku otočného knoflíku přibližně polovinou délky hřídelky do šestihyraného otvoru potenciometrického trimru
2. Otáčejte knoflíkem velmi jemně ve směru hodinových ručiček až na doraz. Nikdy nepoužívejte sílu, došlo by k ukroucení šestihyrané hřídelky knoflíku
3. Opět vyjmíte knoflík vytáhnutím knoflíku s hřídelkou z potenciometrického trimru

4. Knoflík natočte tak, aby nos knoflíku právě mířil na levý doraz definovaný vystupující čtvrtkružnicí nad osou potenciometrického trimru
5. Jemným tlakem zasuňte knoflík až na doraz
6. Jemným otáčením knoflíku z levého na pravý doraz se přesvědčte, že jste provedly nápravu správně.
7. Pokud se knoflík neotáčí přesně od levého k pravému dorazu a obráceně, opakujte pozorně celý postup znovu
8. Instalaci smí provádět výlučně dodavatelem proškolená odborná osoba. Na části zničené neodbornou instalací se nevztahuje záruka. Pokud jste neporozuměli tomuto textu, nechte se znovu proškolit dodavatelem

www.belimo.cz/store/products/datasheets/belimo_CR24-.._datasheet_cs-cz.pdf



možnosti připojení
regulátoru pod omítkou
nebo na omítku