

100 %
 recyklovatelný
 plast

Technické parametry

Popis

- umožňuje změnu polohy hrdel rezidenčních rekuperačních jednotek
- pro velikosti hrdel 100 a 125 mm
- vyrobeno z recyklovatelných plastů

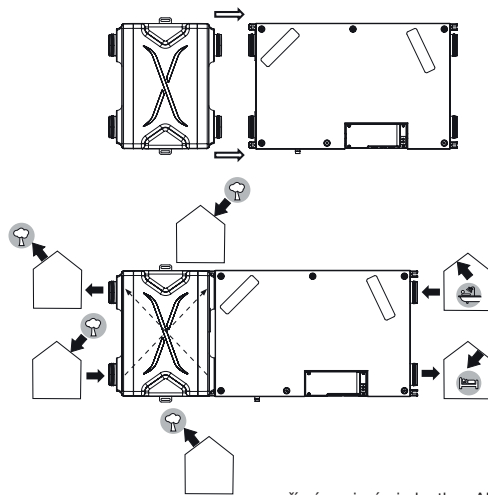
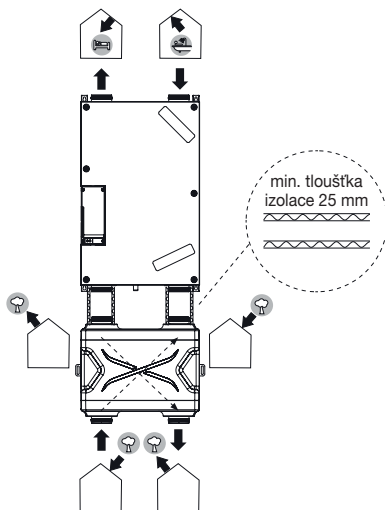
Montáž

- na libovolné straně jednotky
- připojení napřímo nebo pomocí ohebných izolovaných hadic

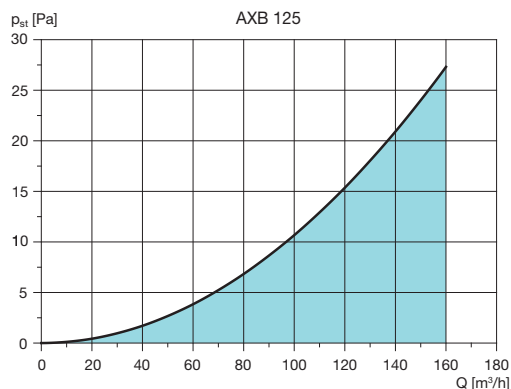
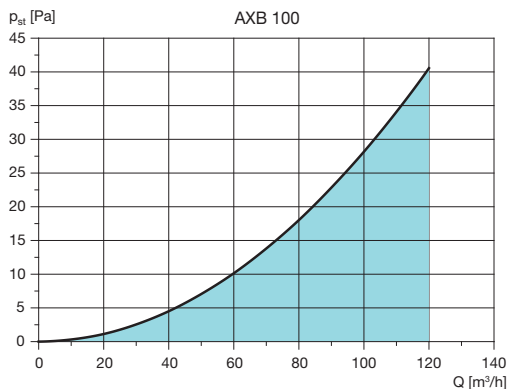
Použití

- AXB je konstruován primárně pro jednotky ALTAIR 120 a 160
- AXB je možné použít i pro jiné typy jednotek, např. NEMBUS 210

31



přímé spojení s jednotkou ALTAIR



tlaková ztráta