



NÁVOD K POUŽITÍ

www.elektrodesign.cz

IRIS Regulační a měřicí clona

ELEKTRODESIGN ventilátory spol. s r.o.

Boleslavova 53/15, 140 00 Praha 4
IČO: 248 28 122
Česká Republika

PRODEJ PRAHA

Boleslavova 53/15, 140 00 Praha 4
tel.: +420 241 00 10 10-11

CENTRÁLNÍ SKLAD

Boleslavská 1420, 250 01 Stará Boleslav
tel.: +420 326 90 90 20, 30

IRIS

Obsah

1. Všeobecné informace	3
1.1 Úvod	3
1.2 Záruka.....	3
1.3 Občanskoprávní odpovědnost	3
1.4 Bezpečnostní předpisy	4
2. Popis	4
3. Montáž	5
3.1 Rozměry.....	5
3.2 Výpočet průtoku	6
4. Údržba	8
5. Technická pomoc	10
6. Odstavení z provozu	10
7. Vyřazení z provozu a recyklace	10
8. Reklamační formulář	10

1. VŠEOBECNÉ INFORMACE

1.1 ÚVOD

Tento návod je určen pro regulační a měřicí clony IRIS. Jeho cílem je poskytnout co nejvíce informací pro bezpečnou instalaci, uvedení do provozu a používání tohoto zařízení. Vzhledem k tomu, že se naše výrobky neustále vyvíjejí, vyhrazujeme si právo na změnu tohoto návodu bez předchozího upozornění.

1.2 ZÁRUKA

Nezaručujeme vhodnost použití přístrojů pro zvláštní účely. Určení vhodnosti je plně v kompetenci zákazníka a projektanta. Záruka na přístroje se řídí platnými právními předpisy. Záruka platí pouze v případě dodržení všech pokynů pro montáž a údržbu, včetně provedení ochrany. Záruka se vztahuje na výrobní vady, vady materiálu nebo závady funkce přístroje.

Záruka se nevztahuje na vady vzniklé:

- nevhodným použitím v rozporu s pokyny výrobce, které jsou uvedeny v tomto návodu
- nesprávnou manipulací (nevztahuje se na mechanické poškození)
- při dopravě (náhradu za poškození vzniklé při dopravě je nutno uplatňovat u přepravce)
- chybnou montáží, nesprávným elektrickým zapojením nebo jištěním
- nesprávnou obsluhou
- neodborným zásahem do přístroje
- demontáží přístroje
- použitím v nevhodných podmínkách nebo nevhodným způsobem
- opotřebením způsobeným běžným používáním
- zásahem třetí osoby
- vlivem živelné pohromy

Při uplatnění záruky je nutno předložit protokol, který obsahuje:

- údaje o reklamující společnosti
- datum a číslo prodejního dokladu
- přesnou specifikaci závady
- schéma zapojení a údaje o jištění
- hodnoty naměřené při uvedení zařízení do provozu
 - napětí
 - proud
 - teplota vzduchu

Záruční oprava se provádí výhradně na základě rozhodnutí společnosti ELEKTRODESIGN ventilátory spol. s r.o. a to v servisu společnosti nebo v místě instalace. Způsob odstranění závady je plně v kompetenci servisu společnosti ELEKTRODESIGN ventilátory spol. s r.o. Reklamující strana obdrží písemné vyjádření o výsledku reklamace. V případě neoprávněné reklamace hradí veškeré náklady na její provedení reklamující strana.

Záruční podmínky

Zařízení musí být namontováno odbornou společností. Elektrické zapojení musí být provedeno odbornou elektrotechnickou společností. Instalace a umístění zařízení musí být bezpodmínečně provedeny v souladu s ČSN 33 2000-4-42 (IEC 364-4-42). Na zařízení musí být provedena výchozí revize elektro dle ČSN 33 1500. **Zařízení musí být zaregulováno na projektované vzduchotechnické parametry.** Při spuštění zařízení je nutno změřit výše uvedené hodnoty a o měření poříditi záznam potvrzený firmou uvádějící zařízení do provozu. V případě reklamace zařízení je nutno spolu s reklamačním protokolem předložit záznam výše uvedených parametrů z uvedení do provozu spolu s výchozí revizí, kterou provozovatel pořizuje v rámci zprovoznění a údržby elektroinstalace.

Po dobu provozování je provozovatel povinen provádět pravidelné revize elektrického zařízení ve lhůtách dle Nařízení vlády č.190/2022 Sb. o vyhrazených elektrických zařízeních a ČSN 33 15 00 (Revize elektrických zařízení).

Při převzetí zařízení a jeho vybalení z přepravního obalu je zákazník povinen provést následující kontrolní úkony. Je třeba zkontrolovat neporušenost zařízení, dále zda dodané zařízení přesně souhlasí s objednaným zařízením. Je nutno vždy zkontrolovat, zda štítkové a identifikační údaje na přepravním obalu, zařízení, či motoru odpovídají projektovaným a objednaným parametrům. Vzhledem k trvalému technickému vývoji zařízení a změnám technických parametrů, které si výrobce vyhrazuje, a dále k časovému odstupu projektu od realizace vlastního prodeje nelze vyloučit zásadní rozdíly v parametrech zařízení k datu prodeje. O takových změnách je zákazník povinen se informovat u výrobce nebo dodavatele před objednáním zboží. Na pozdější reklamace nemůže být brán zřetel.

1.3 OBČANSKOPRÁVNÍ ODPOVĚDNOST

Výrobce ani prodejce nenesou odpovědnost za vady vzniklé:

- nevhodným používáním
- běžným opotřebením součástí
- nedodržením pokynů týkajících se bezpečnosti, použití a uvedení do provozu uvedených v tomto návodu
- použitím neoriginálních součástí

IRIS

1.4 BEZPEČNOSTNÍ PŘEDPISY

Dodržením tohoto návodu jsou eliminována rizika týkající se bezpečnosti, zdraví a životního prostředí v souladu se směrnicemi EU (s označením CE). Totéž platí pro ostatní výrobky použité ve vzduchotechnických jednotkách nebo při instalaci. Následující pokyny považujte za důležité:

- Dodržujte bezpečnostní pokyny, aby nedošlo ke škodám na zařízení či k poškození zdraví osob.
- Technické informace uvedené v tomto návodu nesmějí být měněny.
- Je zakázáno zasahovat do motoru zařízení.
- Aby zařízení vyhovovalo směrnicím EU, musí být připojeno k elektrické síti v souladu s platnými předpisy.
- Zařízení musí být nainstalováno takovým způsobem, aby za běžných provozních podmínek nemohlo dojít ke kontaktu s jakoukoliv pohyblivou částí a/nebo částí pod napětím.
- Zařízení vyhovuje platným předpisům pro provoz elektrických zařízení.
- Před jakýmkoliv zásahem do zařízení je nutné jej vždy odpojit od napájení.
- Při manipulaci či údržbě zařízení je nutné používat vhodné nástroje.
- Zařízení musí být používáno pouze pro účely, pro které je určeno.
- Tento spotřebič nesmí používat děti mladší než 8 let a osoby se sníženými fyzickými, smyslovými nebo mentálními schopnostmi nebo nedostatkem zkušeností a znalostí, pokud nejsou pod dozorem zodpovědné osoby nebo pokud nebyly dostatečně poučeny o bezpečném používání zařízení a u nichž nemůže dojít k pochopení rizik s tím spojených.
- Děti mladší 3 let by měly být drženy mimo dosah zařízení, pokud nejsou pod neustálým dohledem.
- Děti ve věku od 3 let do 8 let nesmějí spotřebič zapojovat, regulovat a čistit ani provádět uživatelskou údržbu.
- Uživatel musí zajistit, aby si se zařízením nehrály děti.

2. POPIS

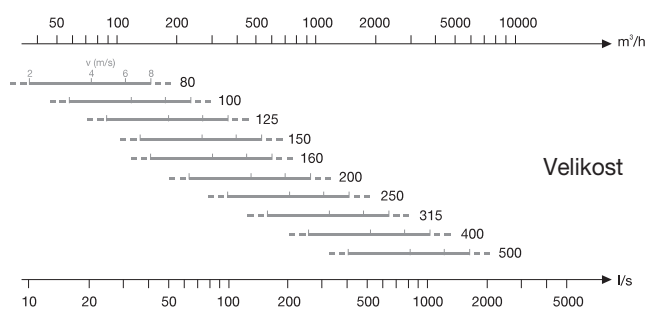
Regulační a měřicí clona IRIS je ideální zařízení pro regulaci a měření průtoku vzduchu v kruhovém potrubí. K hlavním výhodám patří:

- nízká hladina hluku
- možnost plného otevření při čištění potrubí
- těsná konstrukce

Clona IRIS je vyrobena z pozinkovaného ocelového plechu, dodává se s ovládacím mechanismem, měřicí stupnicí a odběry pro připojení manometru.

Clona IRIS může být snadno použita pro měření průtoku vzduchu. Přesný ovládací mechanismus zaručuje definované rozměry otevření odpovídající měřicí stupnici. Každá clona je opatřena odběry pro připojení manometru pro měření tlakové diference (p_{Tm}), která se dá přímo použít k odečtení rychlosti proudění z pracovních charakteristik uvedených na cloně nebo v tištěném podkladu dodávaném s clonou. Diagramy uvedené zde v návodu jsou určeny pro stanovení průtoku vzduchu. Průtok vzduchu se dá snadno regulovat pomocí ovládací rukojeti (u velikostí 80–315) nebo pootočením regulační matice (u velikostí 400, 500).

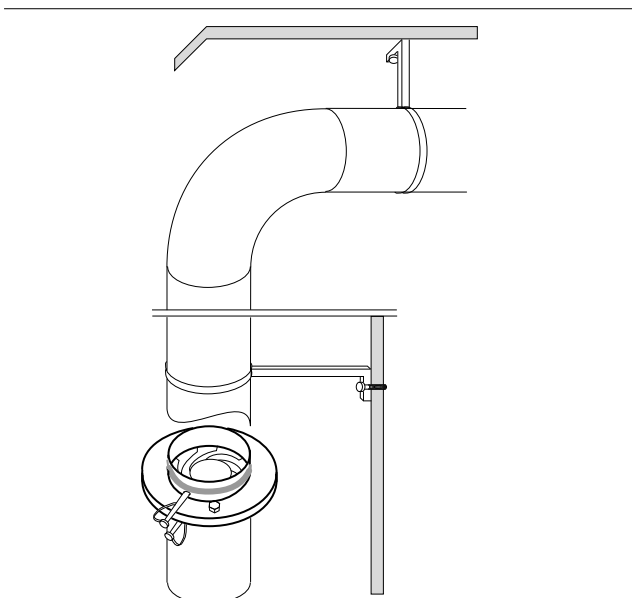
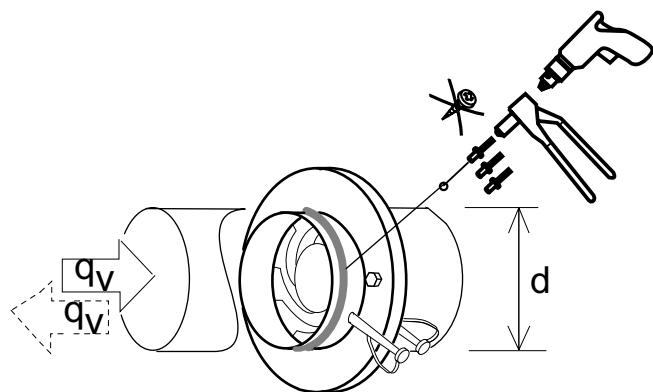
Graf pro orientační určení velikosti clony:



Průtok vzduchu q_v

3. MONTÁŽ

Clona IRIS se k potrubí připojuje ideálně pomocí nýtu, v krajním případě pomocí samořezných šroubů. Připojovací hrdla jsou opatřena jednobřítým těsněním. Blíže informace ohledně doporučených bezpečných vzdáleností viz níže.

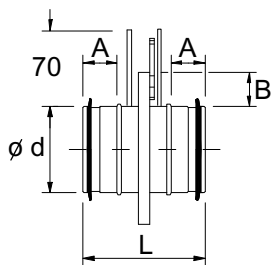
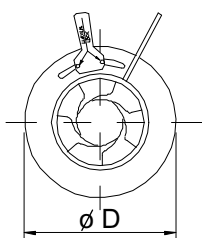


	L_{\min}	
	$m_2 = \pm 7 \%$	$m_2 = \pm 10 \%$
	$\geq 1d$	$\geq 1d$
	$\geq 4d$	$\geq 2d$
	$\geq 2d$	$\geq 2d$
	$\geq 2d$	$\geq 2d$

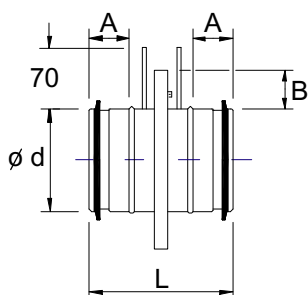
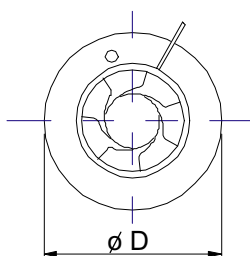
$m_2 = \pm 5 \%$: $L_{\min} \geq 10d$

3.1 ROZMĚRY

IRIS 80



IRIS 100 - 500



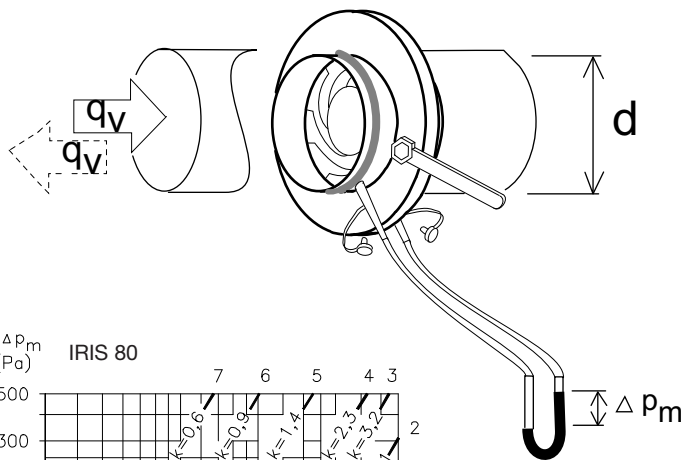
IRIS	$\varnothing d$ [mm]	$\varnothing D$ [mm]	L [mm]	A [mm]	B [mm]	hmotnost [kg]
80	79	125	120	35	22	0,5
100	99	165	110	30	32	0,6
125	124	188	110	30	32	0,9
150	149	230	110	30	40	1,2
160	159	230	110	30	35	1,1
200	199	285	110	30	42	1,6
250	249	335	132	40	42	2,1
315	314	410	132	40	47	3,5
400	398	525	155	50	62	6,4
500	498	655	170	50	77	9,6

IRIS

3.2 VÝPOČET PRŮTOKU

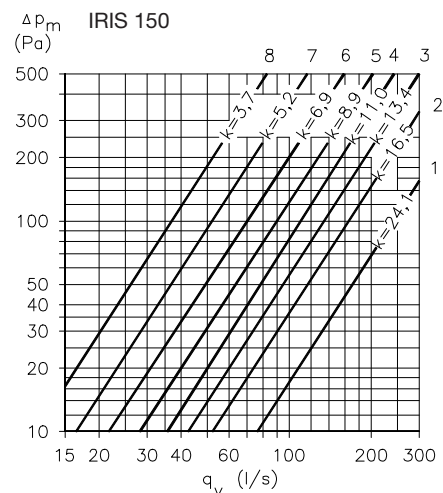
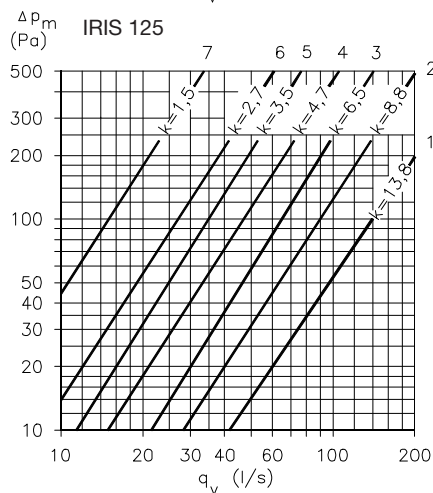
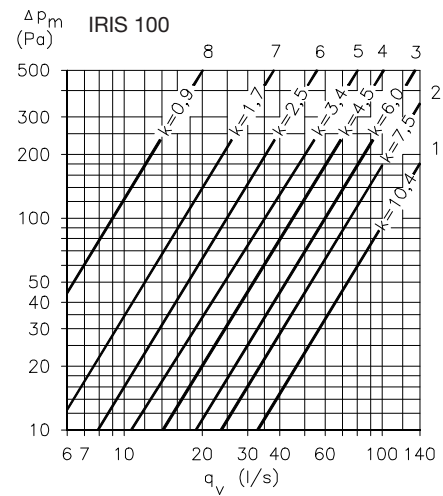
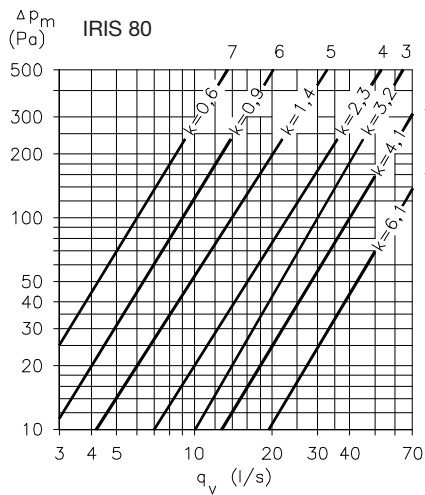
k

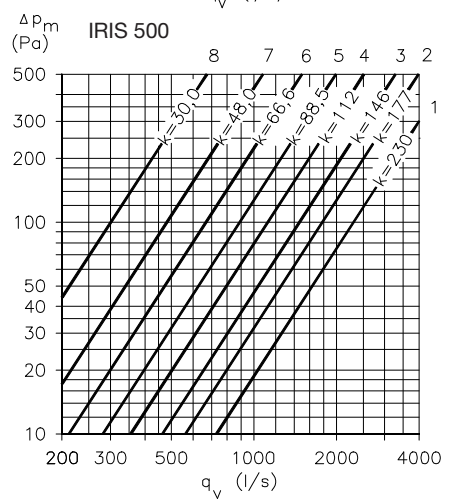
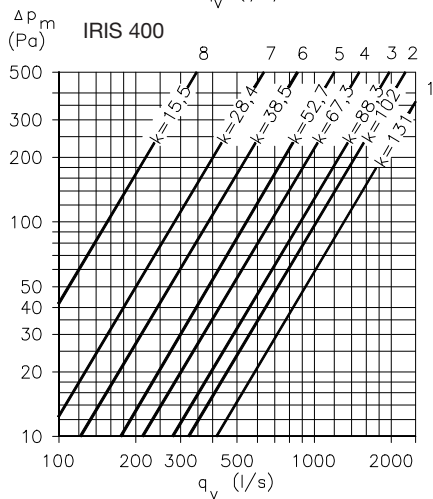
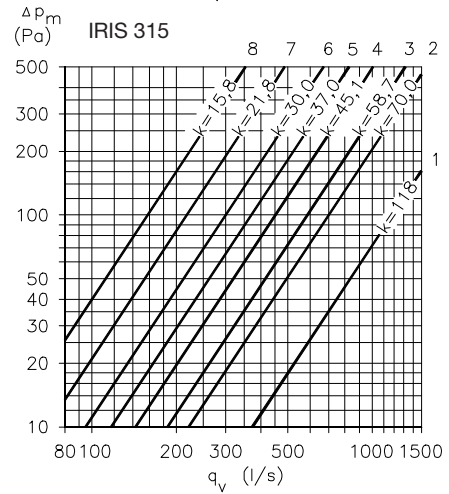
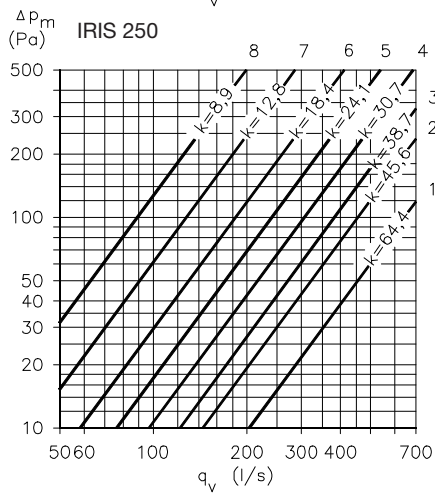
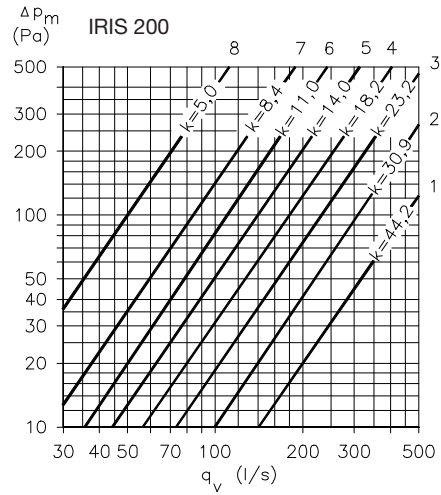
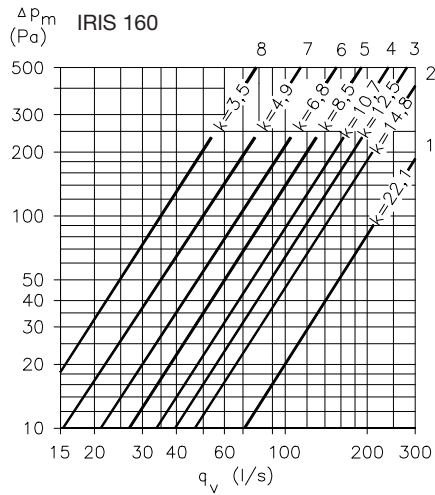
IRIS	1,0	1,5	2,0	2,5	3,0	3,5	4,0	4,5	5,0	5,5	6,0	6,5	7,0	7,5	8,0
80	6,1	–	4,1	–	3,2	–	2,3	–	1,4	–	0,9	–	0,6	–	–
100	10,4	7,9	7,5	6,6	6,0	5,2	4,5	3,8	3,4	2,9	2,5	2,1	1,7	1,2	0,9
125	13,8	10,1	8,8	7,3	6,5	5,5	4,7	1,0	3,5	3,1	2,7	2,2	1,5	–	–
150	24,1	20,0	16,5	14,9	13,4	12,0	11,0	10,0	8,9	7,9	6,9	6,0	5,2	4,4	3,7
160	22,1	17,2	14,8	13,4	12,5	11,5	10,7	9,5	8,5	7,5	6,8	5,6	4,9	4,0	3,5
200	44,2	36,6	30,9	26,9	23,2	20,6	18,2	15,9	14,0	12,3	11,0	9,6	8,4	6,5	5,0
250	64,4	53,5	45,6	41,8	38,7	34,5	30,7	27,3	24,1	21,4	18,4	15,8	12,8	10,0	8,0
315	118,0	88,3	70,0	64,5	58,7	53,0	45,1	42,4	37,0	33,3	30,0	25,9	21,8	19,0	15,8
400	131,0	–	102,0	–	88,3	–	67,3	–	52,7	–	38,5	–	28,4	–	15,5
500	230,0	–	177,0	–	146,0	–	112,0	–	88,5	–	66,6	–	48,0	–	30,0



$$q_v = k \sqrt{\Delta P_m}$$

(l/s) (Pa)

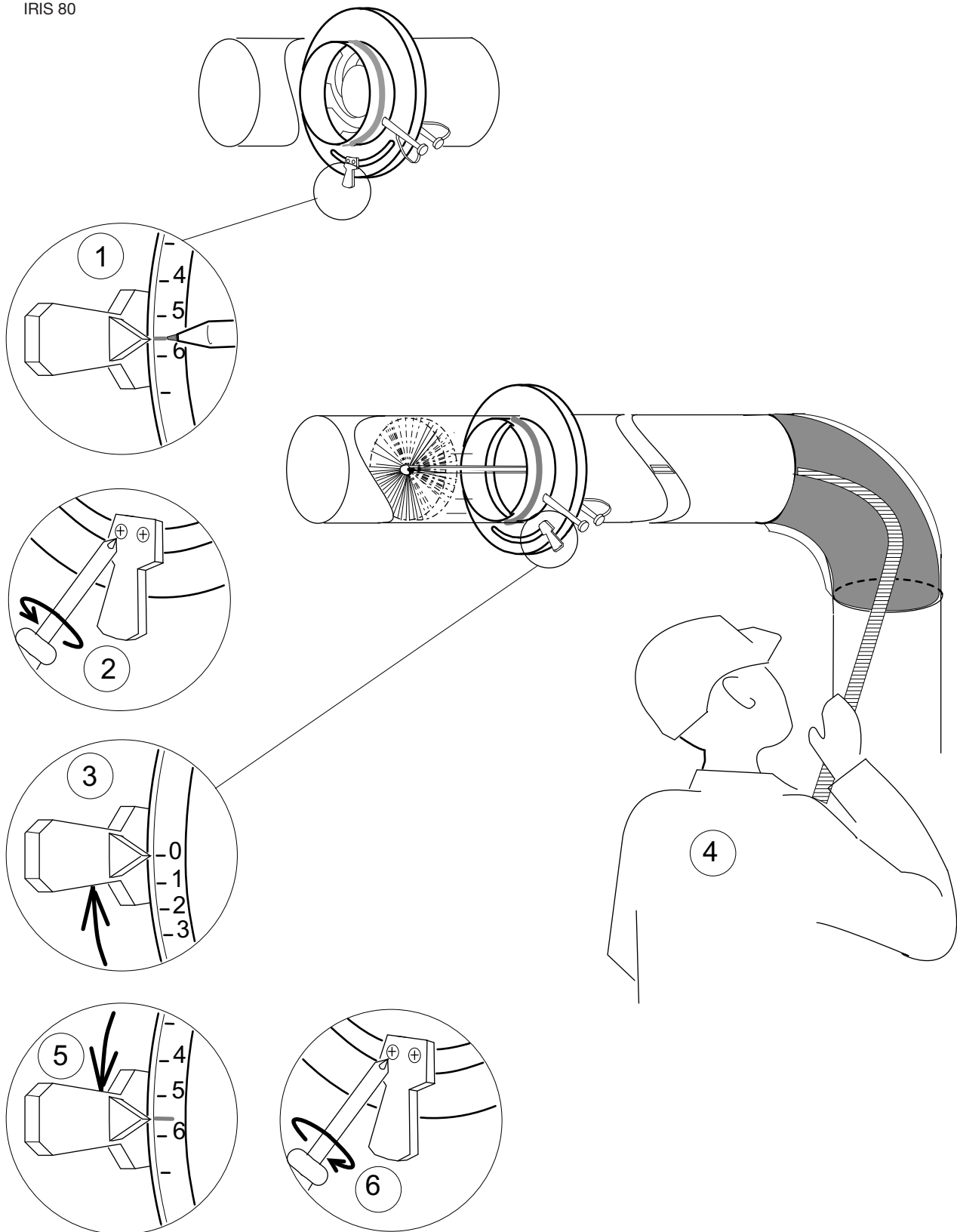




IRIS

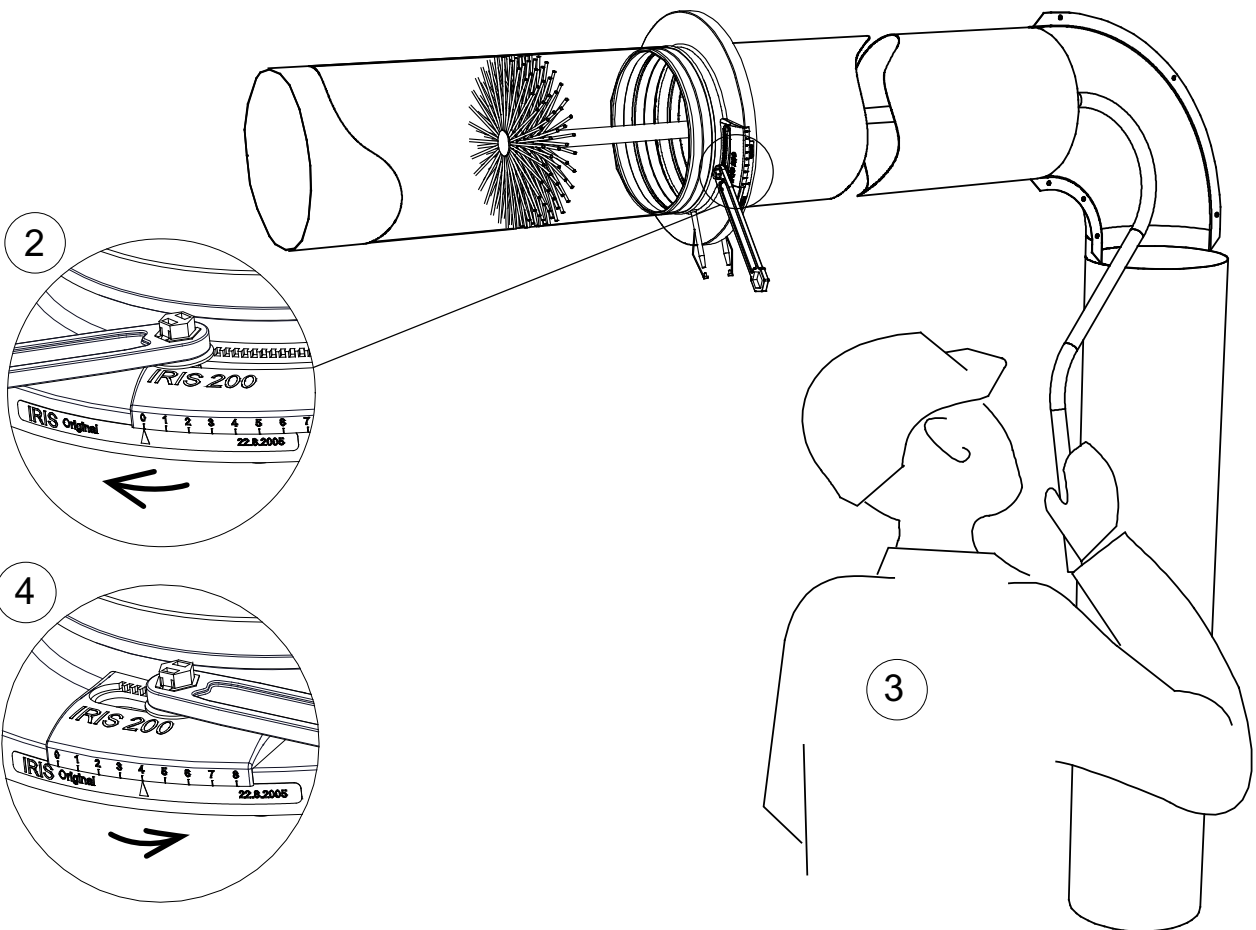
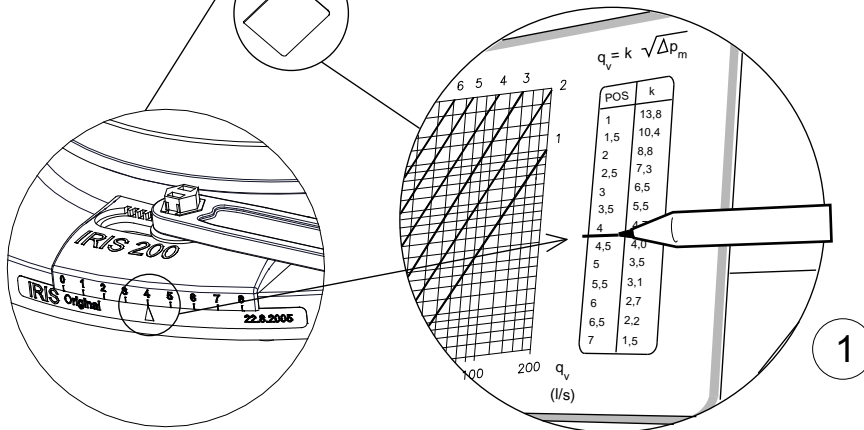
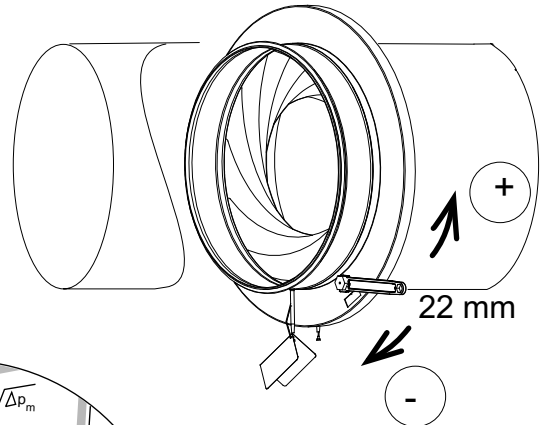
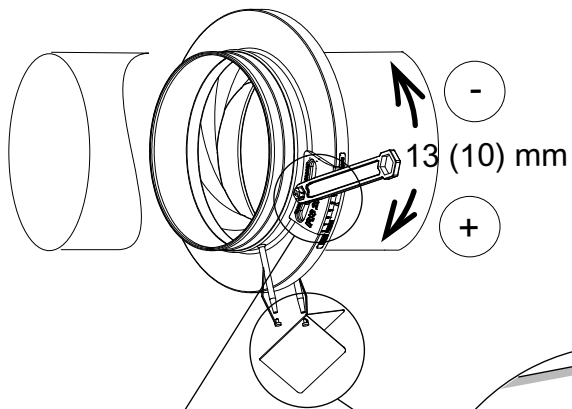
4. ÚDRŽBA

IRIS 80



IRIS 100 - 315

IRIS 400, 500



5. TECHNICKÁ POMOC

Široká síť poboček společnosti ELEKTRODESIGN ventilátory spol. s r.o. zaručuje dostatečnou technickou pomoc. Pokud je zjištěna na zařízení jakákoliv porucha, kontaktujte kteroukoliv pobočku. Jakákoliv manipulace se zařízením osobami nepatřícími k vyškolenému servisnímu personálu společnosti ELEKTRODESIGN ventilátory spol. s r.o. způsobilá, že nebude moci být uplatněna záruka.

V případě dotazů se obraťte na pobočky společnosti ELEKTRODESIGN ventilátory spol. s r. o. Chcete-li najít nejbližší pobočku, navštivte webové stránky www.elektrodesign.cz.

6. ODSTAVENÍ Z PROVOZU

Pokud neplánujete zařízení používat po delší dobu, je doporučeno vrátit jej zpět do původního obalu a skladovat jej na suchém, bezprašném místě. Výrobce nenese žádnou odpovědnost za škody na zdraví nebo majetku vzniklé nedodržením těchto instrukcí.

Společnost ELEKTRODESIGN ventilátory spol. s r.o. si vyhrazuje právo na modifikaci výrobků bez předchozího upozornění.

7. VYŘAZENÍ Z PROVOZU A RECYKLACE



Právní předpisy EU a naše odpovědnost vůči budoucím generacím nás zavazují k recyklaci používaných materiálů; nezapomeňte se zbavit všech nežádoucích obalových materiálů na příslušných recyklačních místech a zbavte se zastaralého zařízení na nejbližším místě nakládání s odpady.

V případě dotazů se obraťte na pobočky společnosti ELEKTRODESIGN ventilátory spol. s r. o. Chcete-li najít nejbližší pobočku, navštivte webové stránky www.elektrodesign.cz.

8. REKLAMAČNÍ FORMULÁŘ

Reklamační formulář je k dispozici ke stažení na stránkách společnosti ELEKTRODESIGN ventilátory spol. s r. o. www.elektrodesign.cz/servis.

