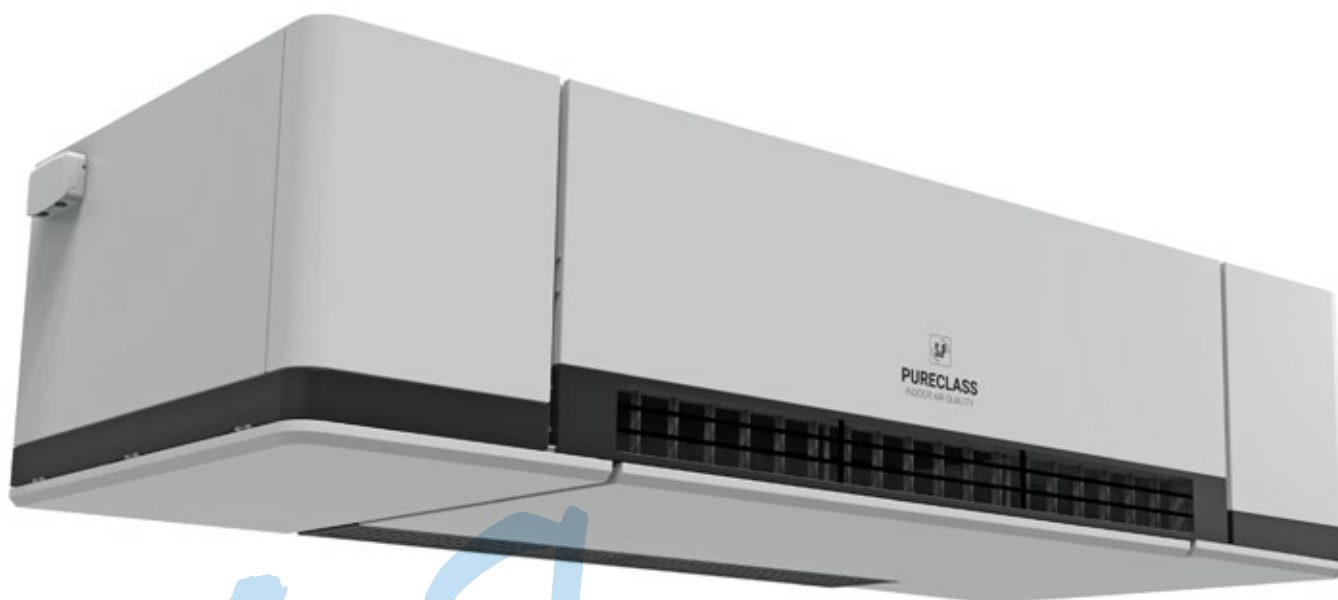


# PURECLASS 800

Větrací  
jednotka  
s rekuperací  
tepla

Rekuperační jednotky  
určené pro větrání  
školních tříd, kanceláří,  
hotelových prostor a pod.



*fresh*



více informací



 **ELEKTRODESIGN**  
VENTILÁTORY

Company of Soler & Palau Ventilation Group



### **Všichni dýcháme, vše spolu souvisí.**

Nedostatečné větrání spolu s větší koncentrací osob má za následek vyšší koncentraci oxidu uhličitého a dalších škodlivin, jejichž důsledkem bývají respirační potíže, ztráta soustředění i výkonnosti.

Řešení? Máte ho před očima. Jsme architekti i lékaři vnitřního prostředí budov. Navrhujeme a vyrábíme inovativní, energeticky udržitelné větrací systémy, které ve školách, kancelářích, hotelech a jiných komerčních prostorách umožní efektivní rekuperaci vzduchu.

Pro zdraví a psychickou pohodu vás i těch nejmenších uděláme maximum. A předem děkujeme za důvěru.



### **Ovladač ETD**

5palcový dotykový ovladač  
(ovládání až pěti jednotek)



## **PURECLASS 800 CL**

**DECENTRÁLNÍ  
ŠKOLNÍ  
REKUPERAČNÍ  
JEDNOTKA**

**Nejdůležitější v životě  
je to, co nevidíme:  
čistý a čerstvý vzduch.**

Možná vás přestane bolet hlava. Možná děti ve třídě začnou být mnohem více soustředěné a některé přestanou trápit alergie. I takové zázraky dokáže nucené větrání se zpětným získáním tepla.

# Ideální mikroklima nejen pro školáky a učitele.

PURECLASS 800CL zajistí průtok vzduchu v objemu až 1 000 m<sup>3</sup>/hod. Obsahuje filtry na sání G4+F7, na odvodu M5, dále protiproudý rekuperační výměník s obtokem a integrované čerpadlo pro odvod kondenzátu.

Praktický benefit: odpadá nutnost použití pachového sifonu.

Určitě také oceníte i jednoduchou údržbu a obsluhu (ovládání až pěti jednotek jedním 5palcovým dotykovým ovladačem ETD).



## Hliníkový výměník tepla

Vysoce účinný výměník tepla (až 92 %).



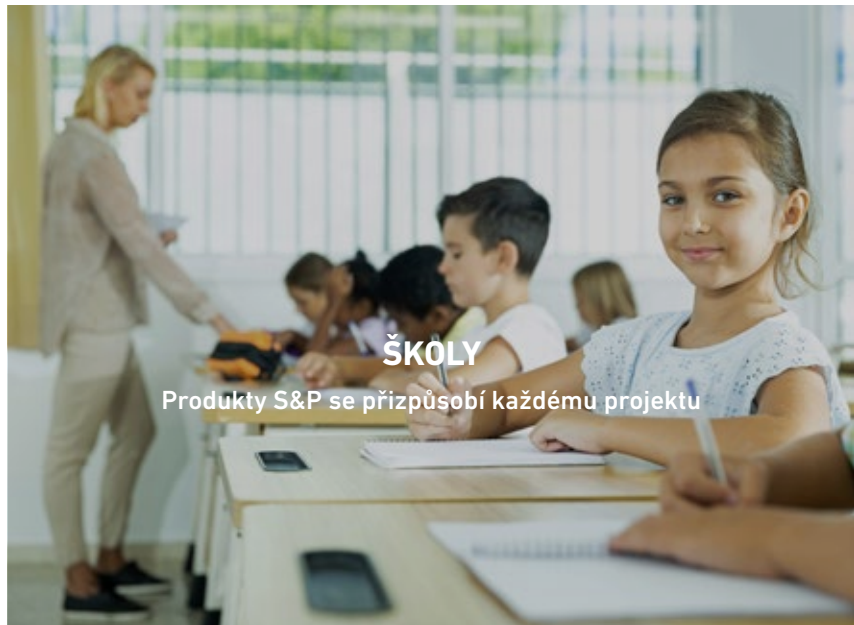


## Nestačí otevírat okna, mějme otevřenou mysl.

Zapomeňte na větrání, které jiným přivodí tepelný diskomfort a je většinou stejně nedostačující. Důvěřujte systému, který vás zbaví vydýchaného vzduchu, ale přitom sofistikovaně využije jeho teplo, protože jím ohřeje nový a čistý vzduch, přivedený zvenčí. A tak stále dokola.



*fresh*



## **PURECLASS 800 CL Snadná montáž**

Chytré řešení má své místo i u vás: jednotka PURECLASS 800 CL nevyžaduje vnitřní rozvody vzduchu a lze ji umístit jak volně, tak do podhledu. Jednotka je připravena k přímé instalaci.

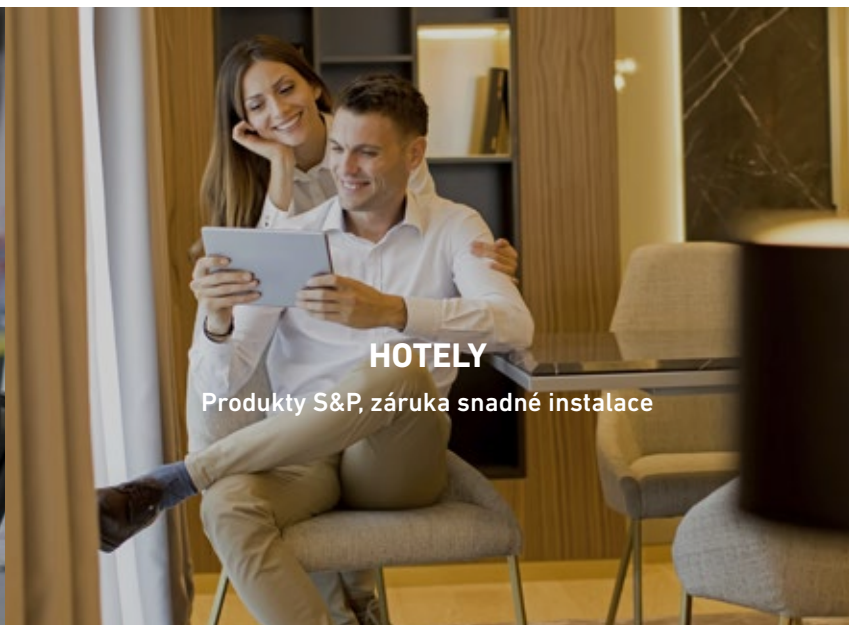
Výhodou je i její velmi nízká hmotnost a energeticky úsporné ventilátory s EC motory.





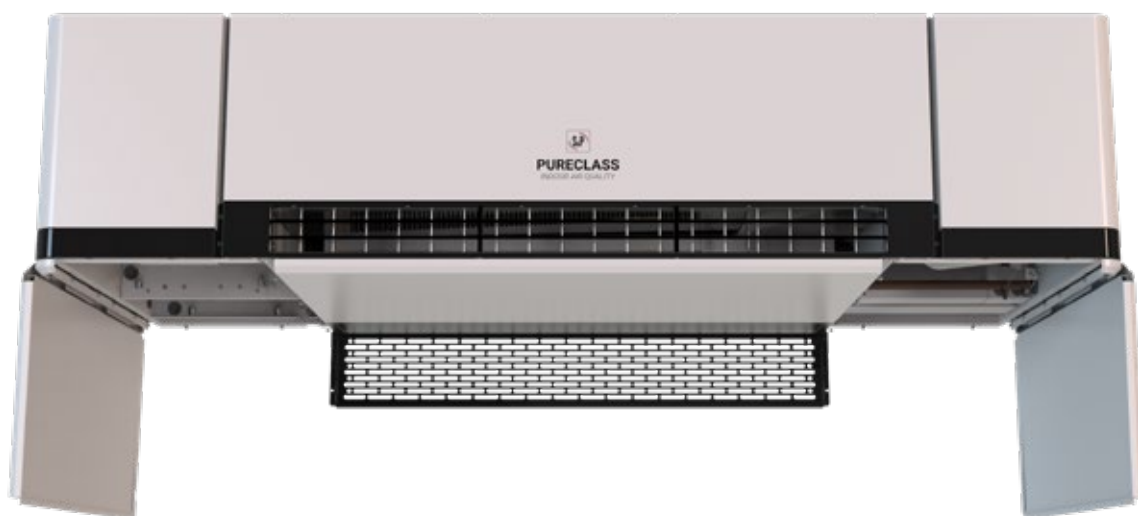
## KANCELÁŘE

Produkty S&P, bezpečnost a záruka kvality



## HOTELY

Produkty S&P, záruka snadné instalace



### Instalačně přívětivý design

Jednoduchý přístup ke všem komponentům. Integrované kondenzační čerpadlo umožňuje instalaci v určité vzdálenosti od odpadního potrubí budovy.



**PURECLASS**  
INDOOR AIR QUALITY



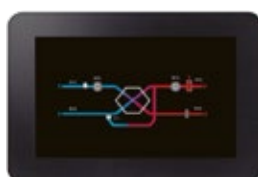
# PURECLASS 800 CL

**PURECLASS  
800 CL SE  
PŘIZPŮSOBÍ  
VAŠIM  
POTŘEBÁM:**

- možnost doplnění o přehřev, dohřev a integrované čidlo CO2
- možnost elektrického topného registru nebo vodního ohříváče pro dodatečný ohřev přiváděného vzduchu

KVALITA PŘÍMO OD VÝROBCE

## PŘÍSLUŠENSTVÍ



### ETD

5" dotykový displej  
(není součástí  
dodávky)



### AFR PURECLASS

výměnný filtr





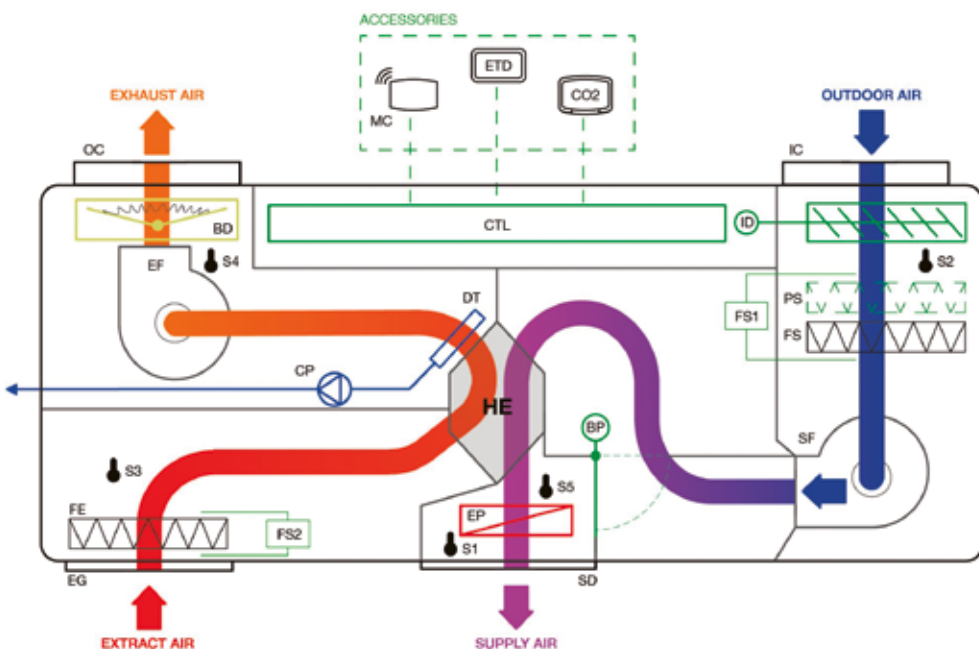
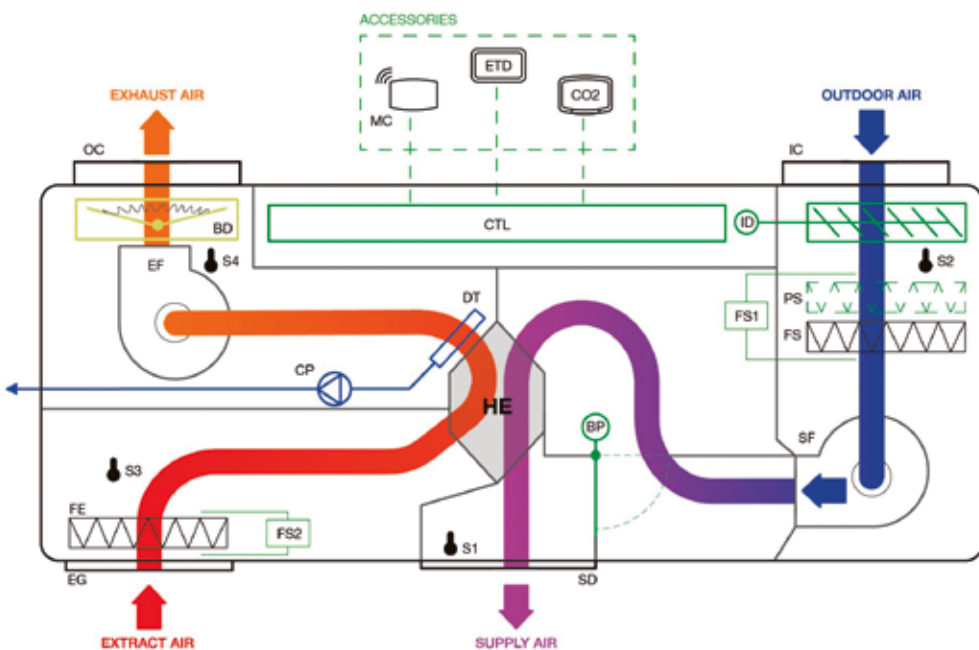
# Hlavní komponenty

## PURECLASS 800 CL bez topných těles

- HE rekuperační výměník
- EF odvodní ventilátor
- SF přívodní ventilátor
- FS filtr čerstvého vzduchu
- PS předfiltr čerstvého vzduchu (přísl.)
- FE filtr odváděného vzduchu
- ETD dotykový displej (přísl.)

## PURECLASS 800 CL DI s elektrickým dohřevem

- HE rekuperační výměník
- EF odvodní ventilátor
- SF přívodní ventilátor
- FS filtr čerstvého vzduchu
- PS předfiltr čerstvého vzduchu (přísl.)
- FE filtr odváděného vzduchu
- ETD dotykový displej (přísl.)
- EP elektrický dohřev







# Soler & Palau Ventilation Group

PRODUCTION AND DISTRIBUTION OF WORLD WIDE PRESENT



## CZECH REPUBLIC

## SLOVAK REPUBLIC



### ÚTVAR ŘÍZENÉHO VĚTRÁNÍ BUDOV

Vladimír Vynš  
tel.: 602 110 125  
vvyns@elektrodesign.cz

[www.elektrodesign.cz](http://www.elektrodesign.cz)  
[elektrodesign@elektrodesign.cz](mailto:elektrodesign@elektrodesign.cz)

### PRODEJ BRATISLAVA

Stará Vajnorská 17  
831 04 Bratislava  
tel.: 02 444 64 034-035

[www.elektrodesign.sk](http://www.elektrodesign.sk)  
[elektrodesign@elektrodesign.sk](mailto:elektrodesign@elektrodesign.sk)

