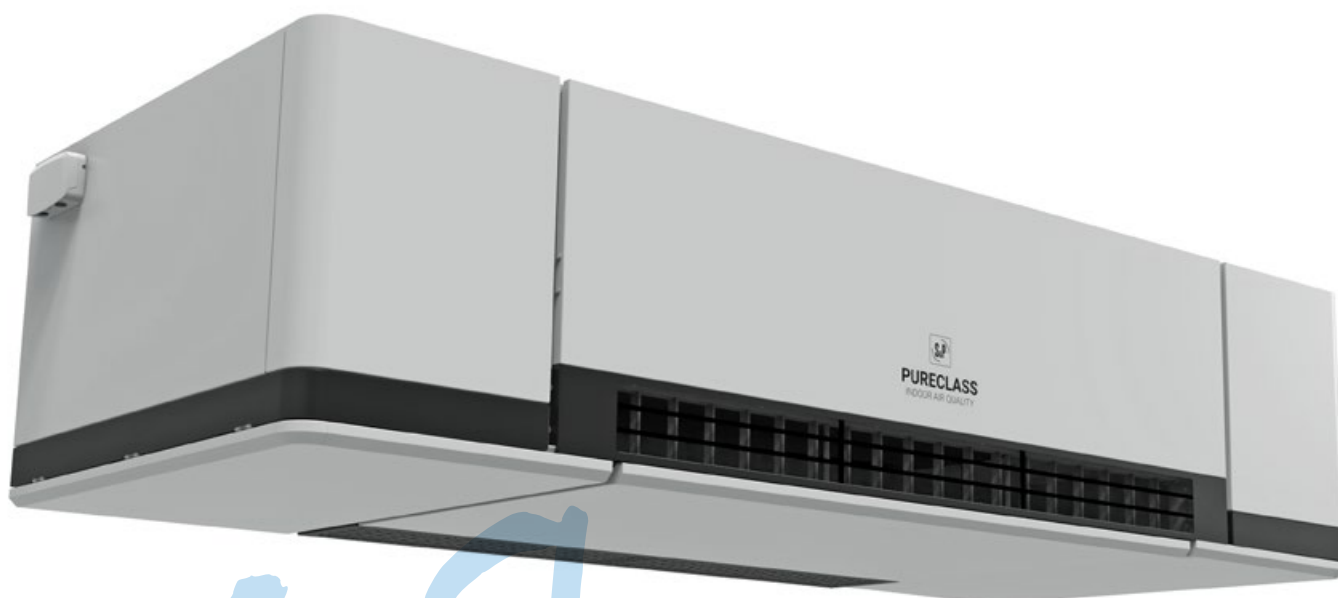


PURECLASS 800

Vetracia
jednotka
s rekuperáciou
tepla

Rekuperčné jednotky
určené na vetranie
školských tried, kancelárií,
hotelových priestorov a pod.



fresh



viac informácií



ELEKTRODESIGN®
VENTILÁTORY SK

Company of Soler & Palau Ventilation Group



Všetci dýchame, všetko spolu súvisí.

Nedostatočné vetranie spolu s väčšou koncentráciou osôb má za následok vyššiu koncentráciu oxidu uhličitého a ďalších škodlivín, ktorých dôsledkom bývajú respiračné problémy, strata sústredenia a výkonnosti.

Riešenie? Máte ho pred očami. Sme architekti aj lekári vnútorného prostredia budov. Navrhujeme a vyrábame inovatívne, energeticky udržateľné vetracie systémy, ktoré v školách, kanceláriách, hoteloch a iných komerčných priestoroch umožnia efektívnu rekuperáciu vzduchu.

Pre zdravie a psychickú pohodu vás aj tých najmenších urobíme maximum. A vopred ďakujeme za dôveru.



Ovládač ETD

5-palcový dotykový ovládač
(ovládanie až piatich jednotiek)



PURECLASS 800 CL

**DECENTRÁLNA
ŠKOLSKÁ
REKUPERAČNÁ
JEDNOTKA**

**Najdôležitejšie v živote
je to, čo nevidíme:
čistý a čerstvý vzduch.**

Možno vás prestane bolieť hlava. Možno deti v triede začnú byť oveľa viac sústredené a niektoré prestanú trápiť alergie. Aj také zázraky dokáže nútené vetranie so spätným získaním tepla.

Ideálna mikroklima nielen pre školákov a učiteľov.

PURECLASS 800CL zaistí prietok vzduchu v objeme až 1000 m³ /hod. Obsahuje filtre na sanie G4+F7, na odvode M5, ďalej protiprúdový rekuperačný výmenník s obtokom a integrované čerpadlo pre odvod kondenzátu.

Praktický benefit: odpadá nutnosť použitia pachového sifónu.

Určite tiež oceníte aj jednoduchú údržbu a obsluhu (ovládanie až piatich jednotiek jedným 5-palcovým dotykovým ovládačom ETD).



Hliníkový výmenník tepla

Vysoko účinný výmenník tepla (až 92 %).



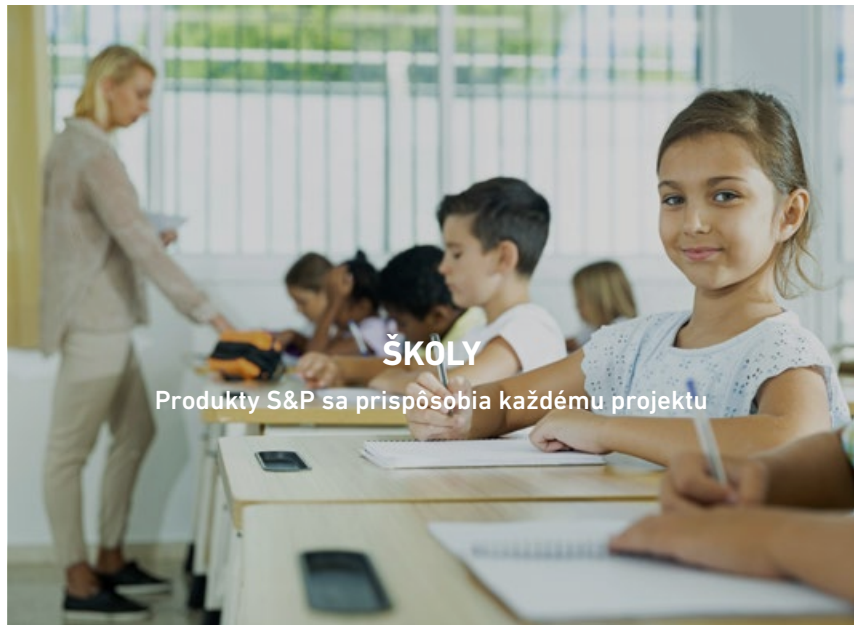


Nestačí otvárať okná, majme otvorenú myseľ.

Zabudnite na vetranie, ktoré iným privodí tepelný diskomfort a je väčšinou rovnako nedostačujúce. Dôverujte systému, ktorý vás zbaví vydýchaného vzduchu, ale pritom sofistikovane využije jeho teplo, pretože ním ohreje nový a čistý vzduch, privedený zvonku. A tak stále dookola.



fresh



PURECLASS 800 CL Jednoduchá montáž

Inteligentné riešenie má svoje miesto aj u vás: jednotka PURECLASS 800 CL nevyžaduje vnútorné rozvody vzduchu a je možné ju umiestniť ako voľne, tak aj do podhľadu. Jednotka je pripravená na priamu inštaláciu.

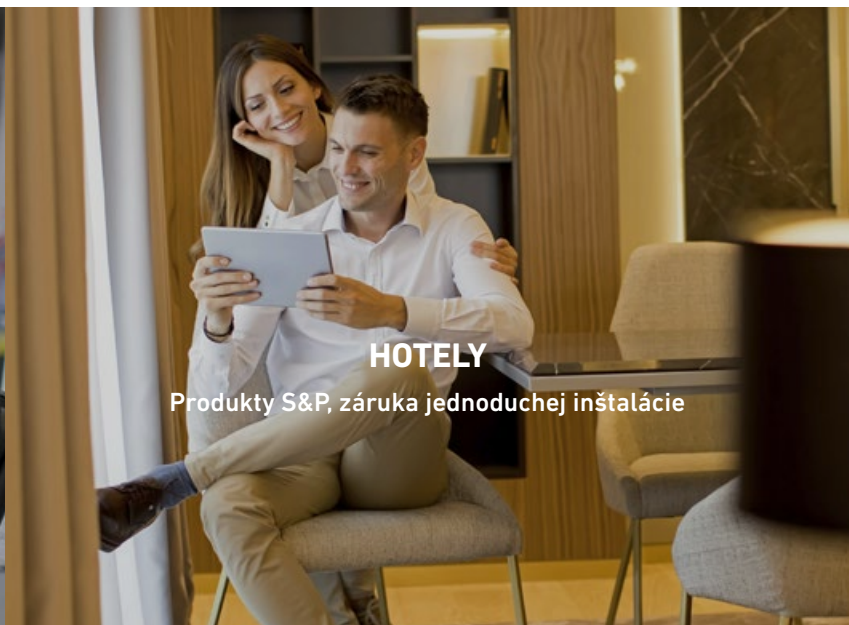
Výhodou je aj jej veľmi nízka hmotnosť a energeticky úsporné ventilátory s EC motormi.





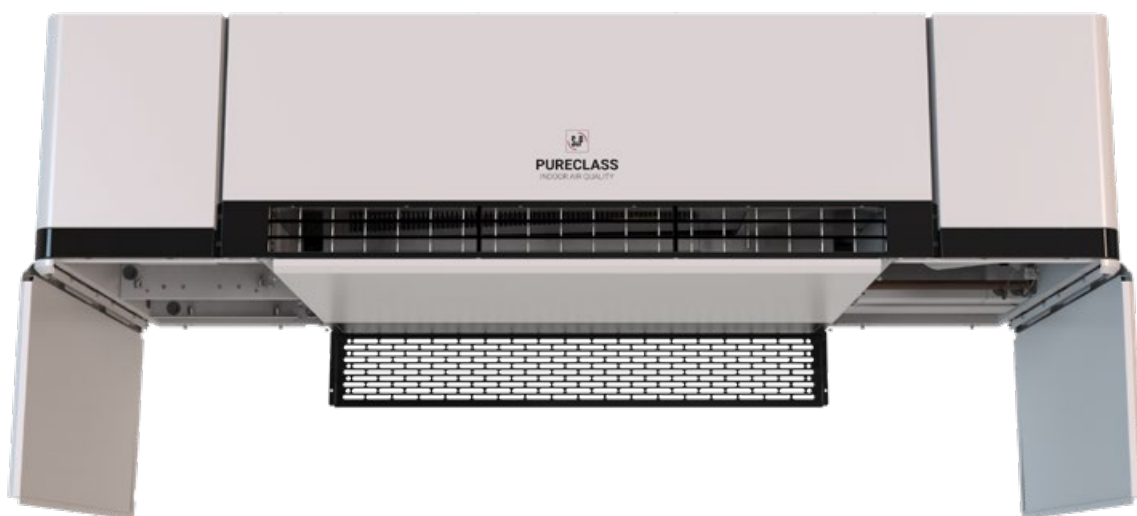
KANCELÁRIE

Produkty S&P, bezpečnosť a záruka kvality



HOTELY

Produkty S&P, záruka jednoduchej inštalácie



Inštalácie prívetivý dizajn

Jednoduchý prístup ku všetkým komponentom. Integrované kondenzačné čerpadlo umožňuje inštaláciu v určitej vzdialenosti od odpadového potrubia budovy.



PURECLASS
INDOOR AIR QUALITY



PURECLASS 800 CL

**PURECLASS
800 CL SA
PRISPŮSOBÍ
VAŠIM
POTREBÁM:**

- možnost doplnenia o predohrev, dohrev a integrovaný snímač CO2
- možnost elektrického vykurovacieho registra alebo vodného ohrievača pre dodatočný ohrev privádzaného vzduchu

KVALITA PRIAMO OD VÝROBCU

PRÍSLUŠENSTVO



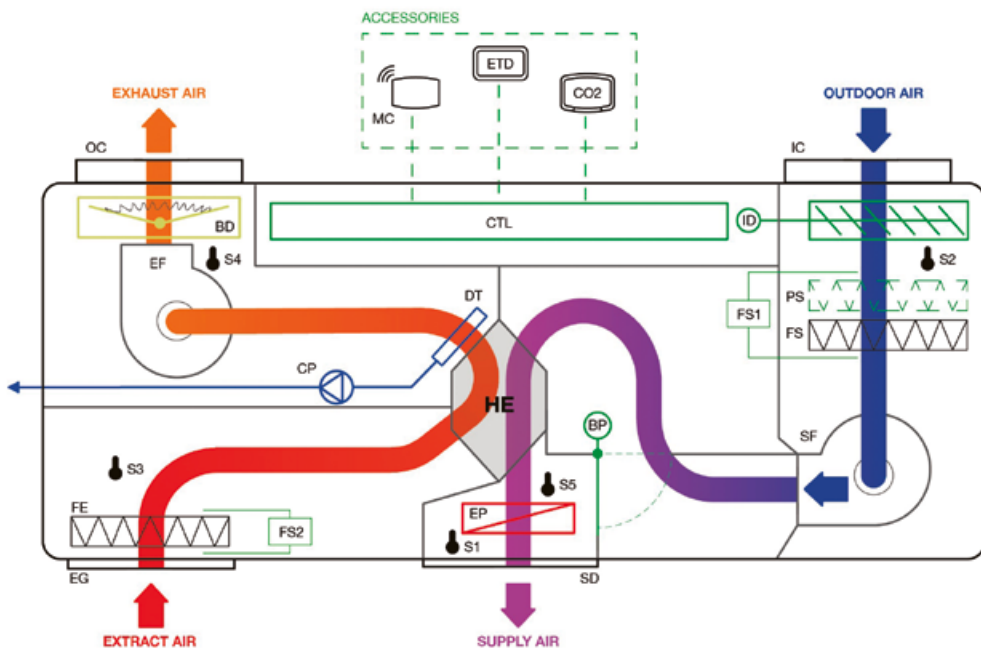
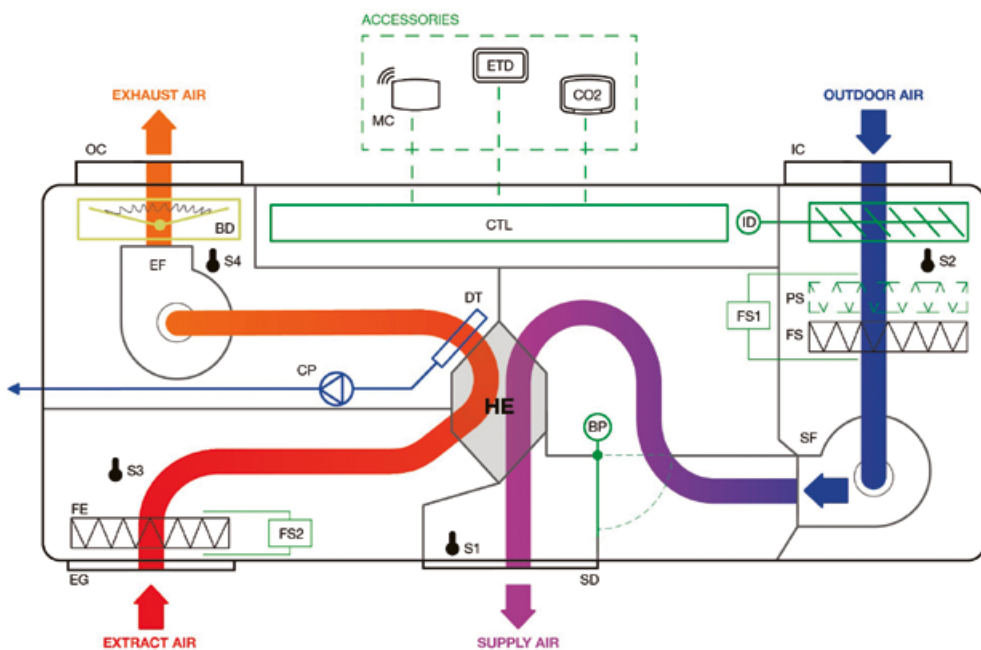
ETD

5" dotykový displej
(nie je súčasťou
dodávky)



AFR PURECLASS

výmenný filter



Hlavné komponenty

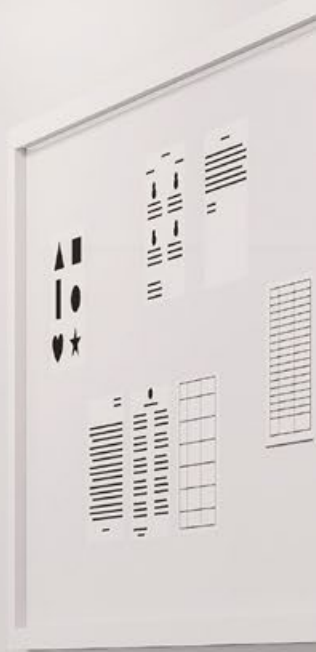
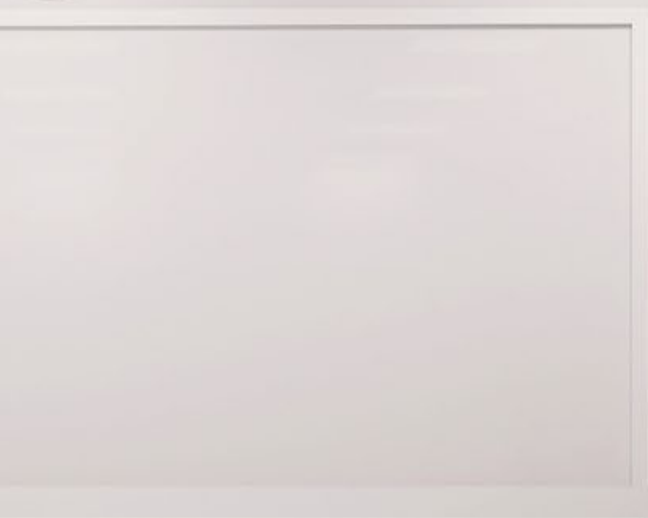
PURECLASS 800 CL bez vykurovacích telies

- HE rekuperačný výmenník
- EF odvodný ventilátor
- SF prívodný ventilátor
- FS filter čerstvého vzduchu
- P prefilter čerstvého vzduchu (prísl.)
- FE filter odvádzaného vzduchu
- ETD dotykový displej (prísl.)

PURECLASS 800 CL DI s elektrickým dohrevom

- HE rekuperačný výmenník
- EF odvodný ventilátor
- SF prívodný ventilátor
- FS filter čerstvého vzduchu
- PS prefilter čerstvého vzduchu (prísl.)
- FE filter odvádzaného vzduchu
- ETD dotykový displej (prísl.)
- EP elektrický dohrev





Soler & Palau Ventilation Group

PRODUCTION AND DISTRIBUTION OF WORLD WIDE PRESENT



CZECH REPUBLIC

SLOVAK REPUBLIC



ÚTVAR ŘÍZENÉHO VĚTRÁNÍ BUDOV

Vladimír Vynš
tel.: 602 110 125
vvyns@elektrodesign.cz

www.elektrodesign.cz
elektrodesign@elektrodesign.cz

PREDAJ BRATISLAVA

Stará Vajnorská 17
831 04 Bratislava
tel.: 02 444 64 034-035

www.elektrodesign.sk
elektrodesign@elektrodesign.sk

