

Typ	A [mm]	B [mm]	C [mm]
UU 70 W	950	330	1380
UU 85 W	950	380	1625
UU A	770	288	545
UU B	870	330	650
UU C	950	330	834
UU D	950	330	1380

Technische Parameter

Allgemeine Beschreibung

Die Kühl- oder Heizlösung mithilfe einer Klimaanlage mit direktem Verdampfer/Kondensator ermöglicht es Ihnen, die Temperatur im klimatisierten Raum mit einer Mindesthysterese von +/- 2 °C aufrechtzuerhalten (vorausgesetzt, sie ist ordnungsgemäß konzipiert und anschließend in Betrieb genommen).

Ventilatoren

Bei den Ventilatoren handelt es sich um Axialventilatoren mit einer Luftleistung von 1.900 bis 6.960 m³/h. IP23-Schutz.

Kompressoren

DC-Twin-Rotationskompressoren mit Überlastschutz. Die Leistungsregulierung erfolgt durch den 3D DC Inverter.

Kältemittel

Kältemittel R 410a oder R32. Kältemittelregelung über Kapillarrohr mit EEV. Anschluss über Cu-Rohr mit Verschraubung.

Regelung

Mithilfe des Kommunikationsmoduls AHU-ELDES wird die Verflüssigungseinheit über die Digireg®-Regelung gesteuert, die in den Geräten DUOVENT® COMPACT und DUOVENT® MODULAR verwendet wird.

Das Modul AHU-ELDES\_02.v1 ist eine Kommunikationsbox für LG-Geräte mit der Option, eine Modbus-Kommunikation oder ein zusätzliches Leistungsbegrenzungsmodul (MOV) anzuschließen.

Betriebsbedingungen

Umgebungstemperatur beim Kühlen -15°C bis +48°C, beim Heizen -18°C bis +18°C.

Betrieb

Lüftungsgeräte mit Wärmerückgewinnung, die ein außen stehendes Verflüssigungseinheit als Wärmepumpe im Heizbetrieb nutzen, gewährleisten prinzipbedingt eine ausreichende Vorlauftemperatur vor dem Verdampfer (bei Normalbetrieb und entsprechender Reglereinstellung). Zuluftgeräte, die ein außenliegendes Verflüssigungssystem als Wärmepumpe im Heizbetrieb nutzen, müssen mit einer Mischklappe ausgestattet sein, die eine Mindesttemperatur vor dem Verdampfer von +10 °C gewährleistet. Klimaanlage mit Wärmerückgewinnung müssen mit einem Sicherheitsthermostat nach dem Verdampfer (vor der Bivalenz) ausgestattet sein, das sicherstellt, dass die Verflüssigungseinheit vom Kühlbetrieb auf Heizbetrieb umschaltet, wenn die Temperatur unter +12 °C fällt. Zudem besteht die Möglichkeit einen unabhängigen elektronisch einstellbaren Temperaturregler einzubauen.

Das Wärmerückgewinnungsgerät muss die Umwälzklappe öffnen, wenn sie ein DEFROST-Signal von der Außenkondensations-einheit empfängt. Ist eine solche Lösung aus Anwendungsgründen (Restaurants, Küchen, Gesundheitswesen etc.) nicht möglich, besteht die Möglichkeit, die Kaltluftzufuhr durch Abschalten des Zuluftventilators zu unterbinden. Wenn auch diese Option nicht anwendbar ist, muss der Benutzer verstehen, dass während des Abtauzyklus kalte Luft in den beheizten Raum geleitet wird. Das Hauptrisiko für die Klimaanlage besteht in der Möglichkeit, dass der Warmwasserkreislauf bzw. der bivalente Warmwasserbereiter im Kühlbetrieb einfriert. Wenn ein Direktkühlgerätekonzept mit Wassererwärmung konzipiert wird, muss der Wassererhitzer vor dem DX-Kühler platziert werden. Beim Einsatz einer Wärmepumpe und eines Wasser-Bivalenz-Systems ist die Verwendung von Frostschutzmitteln die beste Lösung, um ein Einfrieren des Wasserkreislaufs zu verhindern. Kann diese Alternative nicht genutzt werden, muss eine ganzjährige Versorgung der Anlage mit Heizungswasser vor dem Regelventil sichergestellt werden, damit die Frostschutzfunktionen aktiv sind. Bei Klimaanlage ohne Warmwasserbereitung gibt es dieses Problem nicht.

3<sub>E</sub>

Typ	Nennleistung [kW]		max. Betriebsstrom [A]		Gesamtkühlleistung [kW]			Gesamtheizleistung [kW]			empfohlene Sicherung [A]	Gewicht [kg]	Kältemittel
	Kühlung	Heizung	Kühlung	Heizung	min.	nom.	max.	min.	nom.	max.			
UU 70 W U34*	6,7	6,4	11,5	10,7	7,6	19,0	20,9	9,0	22,4	24,6	30	110	R410A
UU 85 W U74*	6,2	8,3	13,5	13,6	9,2	23,0	25,3	10,8	27,0	29,7	30	144	R410A
UU A1.U10 (9)	0,6	0,8	2,7	3,3	1,5	2,5	3,2	1,8	3,2	3,7	16	34	R32
UU A1.U10 (12)	1,0	1,1	4,4	4,9	1,5	3,4	4,5	1,8	4,1	5,0	16	34	R32
UU B1.U20 (18)*	1,6	1,5	8,0	7,8	2,0	5,0	5,8	2,3	5,7	6,6	20	45	R32
UU C1.U40 (24)*	1,9	2,0	8,6	8,7	2,7	6,8	8,0	3,0	7,5	9,0	25	58	R32
UU C1.U40 (30)*	2,5	2,6	10,9	11,6	3,2	8,0	9,2	3,6	8,9	10,1	25	58	R32
UU D1.U30 (36)	2,3	2,4	10,1	10,7	3,8	9,5	12,5	4,3	10,8	13,4	40	88	R32
UU D1.U30 (42)	3,3	3,5	14,6	15,0	4,8	12,1	14,2	5,4	13,5	15,4	40	88	R32
UU D1.U30 (48)	4,3	4,4	18,8	19,0	5,4	13,4	15,9	6,2	15,5	17,5	40	88	R32
UU D1.U30 (60)	5,2	5,1	23,1	22,7	5,8	14,6	15,8	5,8	16,9	18,3	40	88	R32
UU D3.U30 (36)	2,3	2,4	3,8	3,9	3,8	9,5	12,5	4,3	10,8	13,4	40	88	R32
UU D3.U30 (42)	3,3	3,5	5,2	5,4	4,8	12,1	14,2	5,4	13,5	15,4	40	88	R32
UU D3.U30 (48)	4,3	4,4	6,6	6,7	5,4	13,4	15,9	6,2	15,5	17,5	40	88	R32
UU D3.U30 (60)	5,2	5,1	8,1	7,9	5,8	14,6	15,8	5,8	16,9	18,3	40	88	R32

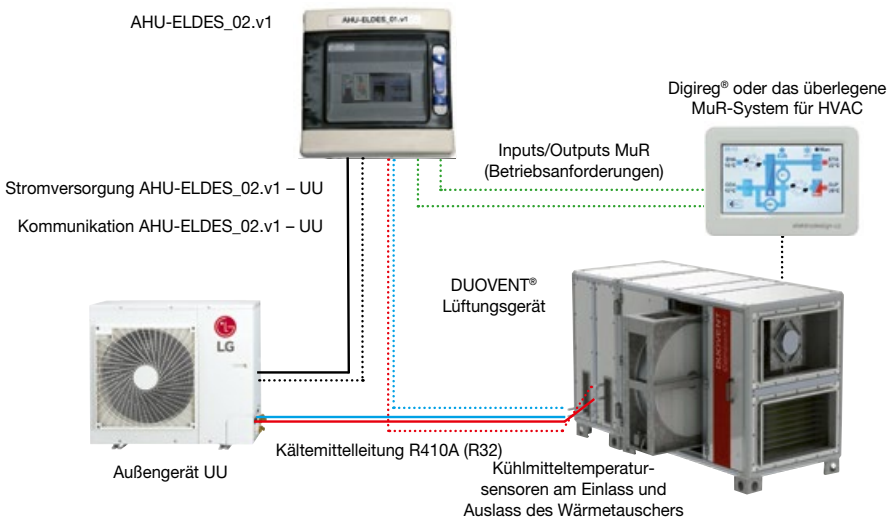
\* die Kondensationseinheit kann mit einem MOV-Modul (Power Limitation Module) ergänzt werden

Die Wärmepumpe verfügt über vom Hersteller eingestellte technologische Schutzzeiten (Anlaufzeit, Mindestlaufzeit, Mindestbetriebsleistung und maximale Anzahl von Schaltvorgängen in der Zeit), weshalb die Reaktion des Systems manchmal nicht sofort erfolgt und es zu gewissen Verzögerungen und Temperaturüberschreitungen in den positiven und negativen Bereich kommen kann.

**Beachten**

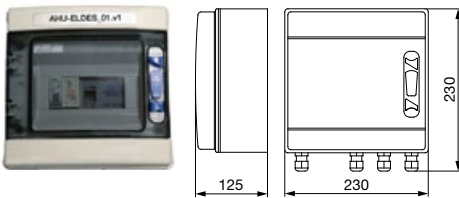
Das Modul AHU-ELDES\_02.v1 greift nicht in die Steuerlogik der Außenkondensationseinheit ein. Die Algorithmen zur Steuerung der Kompressordrehzahl, der Kondensations-/Verdampfungstemperatur und des Kondensations-/Verdampfungsdrucks am Wärmetauscher der Außeneinheit sind in der Software der Leiterplatte der Außenkondensationseinheit enthalten. Die Kommunikationsbox ersetzt nicht die Überwachung und Steuerung der Klimaanlage.

**Ergänzendes Bild**



Anschlussplan mit DUOVOENT® HVAC-Gerät und Digireg®-Steuerung

**AHU-ELDES Kommunikationsbox**



Stromversorgung	230VAC vom angeschlossenen Außengerät
Leistungsaufnahme	max. 5 W
Kommunikation mit dem Außengerät	2 Drähte auf Niederspannungsebene (angeschlossen an 230VAC)
logischer Eingang (Steuerung)	12VDC/mA (Schalter mit freiem Kontakt), 2-Leiter
Analogeingang	10 VDC mit 0 V Potential angeschlossen, 5 kΩ Last
Temperatursensor	Digitalthermometer DALLAS Länge 3m (max. 10 m)
Logischer Ausgang	Relaiskontakt mit Belastung 50VAC/VDC, 200mA
B × H × T	230 × 230 × 125 mm
Deckung	IP65 entsprechend der verwendeten Türen
Arbeitsposition	beliebige
Temperatur	-25 °C bis +55 °C
Luftfeuchtigkeit	0 bis 90 % ohne Dampfkondensation

# UU – Zuordnung der DUOVENT®-Geräte

## Ohne Kälterückgewinnung im DUOVENT®-Gerät

Eintrittstemperatur und Luftfeuchtigkeit in den Verdampfer des DUOVENT®-Gerätes: 35 °C / 40% r.F.

### Gerätetyp DUOVENT® COMPACT DV, DV TOP, RV

Luftstrom	Gesamtkühlleistung	LG Nennkälteleistung	LG Kühlleistungsbereich MIN/MAX	Typ LG (Stromversorgung 1× 230V/50Hz)	Typ LG (Stromversorgung 3× 400V/50Hz)	Kältemittel	Stück LG für 1Stk DUOVENT	Ablufttemperatur	relative Luftfeuchtigkeit am Auslass
[m³/h]	[kW]	[kW]	[kW]				[St.]	[°C]	[% r.F.]
250	2,5	2,5	1,5/3,2	UU A1.U10 (9)	–	R32	1	18,0	72
400	3,5	3,5	1,5/4,5	UU A1.U10 (12)	–	R32	1	20,1	67
500	3,5	3,5	1,5/4,5	UU A1.U10 (12)	–	R32	1	22,9	61
750	5,0	5,0	2/5,8	UU B1.U20 (18)+MOV	–	R32	1	23,6	60
1000	6,8	6,8	2,7/8	UU B1.U20 (24)+MOV	–	R32	1	23,4	60
1250	8,0	8,0	3,2/9,2	UU B1.U20 (30)+MOV	–	R32	1	24,1	59
1500	9,5	9,5	3,8/12,5	UU D1.U30 (36)	UU D3.U30 (36)	R32	1	24,2	59
1750	12,1	12,1	4,8/14,2	UU D1.U30 (42)	UU D3.U30 (42)	R32	1	23,2	61
2000	13,4	13,4	5,4/15,7	UU D1.U30 (48)	UU D3.U30 (48)	R32	1	23,6	60
2250	14,6	14,6	5,8/15,8	UU D1.U30 (60)	UU D3.U30 (60)	R32	1	23,9	59
2500	19,0	19,0	7,6/20,9	–	UU 70 W+MOV	R410a	1	22,1	61
3000	23,0	23,0	9,2/25,3	–	UU 85 W+MOV	R410a	1	22,0	60
3500	23,0	23,0	9,2/25,3	–	UU 85 W+MOV	R410a	1	23,8	59
4000	29,2	14,6	5,8/15,8	UU D1.U30 (60)	UU D3.U30 (60)	R32	2	22,6	63
4500	29,3	14,6	5,8/15,8	UU D1.U30 (60)	UU D3.U30 (60)	R32	2	23,9	63
5000	38,0	19,0	7,6/20,9	–	UU 70 W+MOV	R410a	2	22,1	59
6000	45,9	23,0	9,2/25,3	–	UU 85 W+MOV	R410a	2	22,0	62
7000	46,0	23,0	9,2/25,3	–	UU 85 W+MOV	R410a	2	23,8	59
8000	57,0	19,0	7,6/20,9	–	UU 70 W+MOV	R410a	3	22,9	61

3

### Gerätetyp DUOVENT® MODULAR DV, RV

Luftstrom	Gesamtkühlleistung	LG Nennkälteleistung	LG Kühlleistungsbereich MIN/MAX	Typ LG (Stromversorgung 1× 230V/50Hz)	Typ LG (Stromversorgung 3× 400V/50Hz)	Kältemittel	Stück LG für 1Stk DUOVENT	Ablufttemperatur	relative Luftfeuchtigkeit am Auslass
[m³/h]	[kW]	[kW]	[kW]				[St.]	[°C]	[% r.F.]
8000	57,0	19,0	7,6/20,9	–	UU 70 W+MOV	R410a	3	22,9	61
9000	68,9	23,0	9,2/25,3	–	UU 85 W+MOV	R410a	3	22,0	63
10000	76,0	19,0	7,6/20,9	–	UU 70 W+MOV	R410a	4	22,1	63
11000	45,8	19,0	7,6/20,9	–	UU 70 W+MOV	R410a	4	23,3	60
12000	91,9	23,0	9,2/25,3	–	UU 85 W+MOV	R410a	4	22,0	63
13000	91,9	23,0	9,2/25,3	–	UU 85 W+MOV	R410a	4	23,0	61
14000	92,0	23,0	9,2/25,3	–	UU 85 W+MOV	R410a	4	23,8	59
15000	91,9	23,0	9,2/25,3	–	UU 85 W+MOV	R410a	4	24,6	58

# UU – Zuordnung der DUOVENT®-Geräte

## Mit Kälterückgewinnung im DUOVENT®-Gerät

Eintrittstemperatur und Luftfeuchtigkeit in den Verdampfer des DUOVENT®-Gerätes: 28 °C / 60% r.F.

### Gerätetyp DUOVENT® COMPACT DV, DV TOP, RV

Luftstrom	Gesamtkühlleistung	LG Nennkälteleistung	LG Kühlleistungsbereich MIN/MAX	Typ LG (Stromversorgung 1x 230V/50 Hz)	Typ LG (Stromversorgung 3x 400V/50 Hz)	Kältemittel	Stück LG für 1Stk DUOVENT	Ablufttemperatur	relative Luftfeuchtigkeit am Auslass
[m³/h]	[kW]	[kW]	[kW]				[St.]	[°C]	[% r.F.]
250	2	2	1,5/3,2	UU A1.U1.0 (9)	–	R32	1	16	85
400	3,2	3,2	1,5/4,5	UU A1.U1.0 (12)	–	R32	1	16	85
500	3,5	3,5	1,5/4,5	UU A1.U1.0 (12)	–	R32	1	17,5	82
750	5	5	2,0/5,8	UU B1.U2.0 (18)+MOV	–	R32	1	18	81
1000	6,8	6,8	2,7/8,0	UU B1.U2.0 (24)+MOV	–	R32	1	17,9	81
1250	8	8	3,2/9,2	UU B1.U2.0 (30)+MOV	–	R32	1	18,5	80
1500	9,5	9,5	3,8/12,5	UU D1.U3.0 (36)	UU D3.U3.0 (36)	R32	1	18,6	80
1750	12,1	12,1	4,8/14,2	UU D1.U3.0 (42)	UU D3.U3.0 (42)	R32	1	17,7	82
2000	13,4	13,4	5,4/15,7	UU D1.U3.0 (48)	UU D3.U3.0 (48)	R32	1	18	81
2250	14,6	14,6	5,8/15,8	UU D1.U3.0 (60)	UU D3.U3.0 (60)	R32	1	18,4	80
2500	19	19	7,6/20,9	–	UU 70 W+MOV	R410a	1	16,7	84
3000	23	23	9,2/25,3	–	UU 85 W+MOV	R410a	1	16,6	84
3500	23	23	9,2/25,3	–	UU 85 W+MOV	R410a	1	18,2	81
4000	29,3	14,6	5,8/15,8	UU D1.U3.0 (60)	UU D3.U3.0 (60)	R32	2	17,1	83
4500	29,2	14,6	5,8/15,8	UU D1.U3.0 (60)	UU D3.U3.0 (60)	R32	2	18,4	80
5000	38	19	7,6/20,9	–	UU 70 W+MOV	R410a	2	16,7	84
6000	46	23	9,2/25,3	–	UU 85 W+MOV	R410a	2	16,6	84
7000	46,1	23	9,2/25,3	–	UU 85 W+MOV	R410a	2	18,2	81
8000	57	19	7,6/20,9	–	UU 70 W+MOV	R410a	3	17,4	82

### Gerätetyp DUOVENT® MODULAR DV, RV

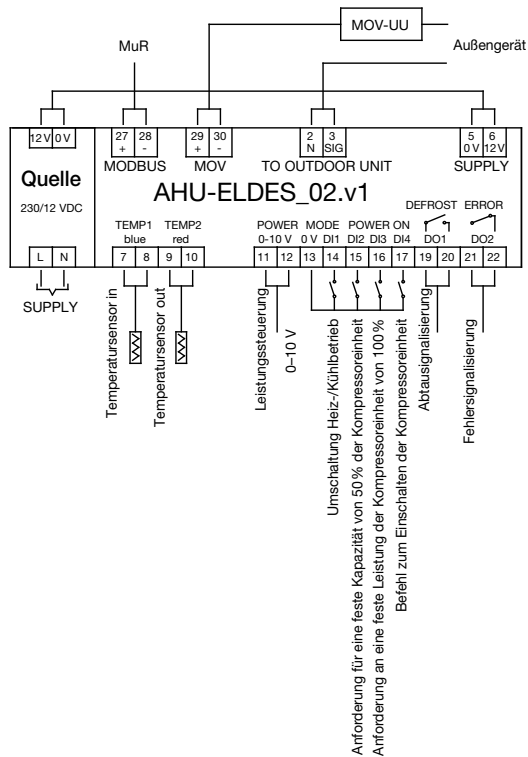
Luftstrom	Gesamtkühlleistung	LG Nennkälteleistung	LG Kühlleistungsbereich MIN/MAX	Typ LG (Stromversorgung 1x 230V/50 Hz)	Typ LG (Stromversorgung 3x 400V/50 Hz)	Kältemittel	Stück LG für 1Stk DUOVENT	Ablufttemperatur	relative Luftfeuchtigkeit am Auslass
[m³/h]	[kW]	[kW]	[kW]				[St.]	[°C]	[% r.F.]
8000	57	19	7,6/20,9	–	UU 70 W+MOV	R410a	3	22,9	61
9000	68,9	23	9,2/25,3	–	UU 85 W+MOV	R410a	3	22,0	63
10000	76	19	7,6/20,9	–	UU 70 W+MOV	R410a	4	22,1	63
11000	45,8	19	7,6/20,9	–	UU 70 W+MOV	R410a	4	23,3	60
12000	91,9	23	9,2/25,3	–	UU 85 W+MOV	R410a	4	22,0	63
13000	91,9	23	9,2/25,3	–	UU 85 W+MOV	R410a	4	23,0	61
14000	92	23	9,2/25,3	–	UU 85 W+MOV	R410a	4	23,8	59
15000	91,9	23	9,2/25,3	–	UU 85 W+MOV	R410a	4	24,6	58

#### Anmerkung:

- Bei der Kälterückgewinnung berücksichtigen wir folgende Parameter der Abluft (ETA) aus dem belüfteten Raum im Sommer: 27 °C / 46 % r.F.
- Kälteleistung des Verflüssigungssatzes nominal bei betrachteter Verflüssigungstemperatur +46 °C, Verdampfungstemperatur +6 °C, Höhe des LG-Gerätes relativ zum DUOVENT®-Gerät 0m, max. Rohrlänge zwischen DUOVENT®-Gerät und LG-Gerät = 7,5m.
- Kältemittel R32 oder R410a je nach Gerätetyp – siehe. LG-Typ.
- Die obigen Tabellen dienen nur zur indikativen Zuordnung der LG-Verflüssigungssätze zum DUOVENT®-Gerät. Die präzise und projektbezogen abgestimmte Auslegung des Verflüssigungssatztyps ist in der Auswahlsoftware für DUOVENT®-Geräte (VentiCAD) möglich.

# UU – Schaltplan

Anschlussplan der AHU-ELDES\_02 Kommunikationsmodule:



Anschlussplan der Kommunikationsmodule  
(für 1-Kreis-Verdampfer/Kondensator des HVAC-Gerätes)

**Notiz:**  
Bei Verwendung der DIGIREG®-Steuerung dürfen die Klemmen 15 und 16 nicht angeschlossen werden.  
An den DI-Eingängen werden nur die Klemmen 13, 14 und 17 verwendet.