

# BEDIENUNGSANLEITUNG

[www.elektrodesign.cz](http://www.elektrodesign.cz)

**AHU-ELDES\_02.v2**  
set für die Anwendung der Aussenkompressor-  
-Kondenzationseinheit zur nicht-originalen  
Verdampfer-/RLT-Einheit

**VERKAUFSSTELLE PRAG**

Boleslavova 15, 140 00 PRAG 4  
Tel.: 241 00 10 10-11

**ZENTRALLAGER**

Boleslavská 1420, 250 01 Stará Boleslav  
Tel.: 326 90 90 20, 30

# AHU-ELDES\_02.v2

## Inhalt

<b>1. Allgemeine Informationen .....</b>	<b>3</b>
1.1 Einleitung .....	3
1.2 Garantie .....	3
1.3 Sicherheitsvorschriften .....	4
<b>2. Technische Parameter.....</b>	<b>4</b>
<b>3. Beschreibung der Anwendung .....</b>	<b>5</b>
3.1 Garantierte Kompatibilität mit Verdichtereinheiten .....	5
3.2 Zulässige Kapazität des Wärmetauschers in der RLT .....	5
3.3 Systementwurf.....	6
<b>4. Installation - Anschluss an das System der Klimaanlage.....</b>	<b>7</b>
4.1 Mechanische Installation .....	7
4.2 Installation - Anschluss der Kühlmitteltemperatursensoren .....	7
4.3 Anschluss an äussere Verdichtereinheit - Versorgung, Kommunikation.....	9
4.4 Anschluss an äussere Verdichtereinheit - Leistungsbegrenzungsmodul .....	9
<b>5. Anschluss an das übergeordnete M&amp;R-System der RLT-Anlagen .....</b>	<b>10</b>
5.1 Bedienung - Beschreibung, Prioritäten.....	10
5.2 Eingänge für externe Steuerung (digital, analog).....	10
5.3 Ausgänge - Informationen zum Betriebszustand der Anlage .....	11
5.4 Bedienung / Kommunikation MODBUS .....	12
<b>6. Einstellung und Inbetriebnahme .....</b>	<b>13</b>
6.1 Einstellen des Leistungscode und der Adresse für externe Steuerung .....	13
6.2 Einleitende Informationssequenz.....	14
6.3 Kontrolle der Ein-/Ausgänge - Tests .....	14
6.4 Kontrolle der Einstellungen beim Betrieb .....	15
<b>7. Ausserbetriebsetzung und Entsorgung.....</b>	<b>15</b>
<b>Anlage nummer 1 .....</b>	<b>16</b>

## 1. ALLGEMEINE INFORMATIONEN

### 1.1 EINLEITUNG

Dessen Ziel ist es, so viel Informationen wie möglich für die sichere Installation, die Inbetriebnahme und die Verwendung dieser Anlage zu gewähren. Hinsichtlich dessen, dass unsere Erzeugnisse ständig weiterentwickelt werden, behalten wir uns das Recht auf Änderung dieser Anleitung ohne vorherigen Hinweis vor.

### 1.2 GARANTIE

Wir garantieren nicht die Eignung der Verwendung der Anlage für spezielle Zwecke, die Bestimmung der Eignung liegt vollständig in der Kompetenz des Kunden und des Projektanten. Die Garantie auf die Geräte erfolgt nach den geltenden rechtlichen Vorschriften. Die Garantie gilt nur bei Einhaltung aller Anweisungen für die Montage und Wartung, einschließlich der Durchführung des Schutzes. Die Garantie bezieht sich auf Produktionsmängel, Materialmängel oder Funktionsdefekte der Anlage.

#### Die Garantie bezieht sich nicht auf entstandene Schäden:

- durch eine ungeeignete Verwendung und Projektierung
- durch eine unsachgemäße Handhabung (bezieht sich nicht auf eine mechanische Beschädigung)
- beim Transport (eine Erstattung für eine Beschädigung, die beim Transport entstand, muss beim Spediteur geltend gemacht werden)
- durch eine fehlerhafte Montage, durch einen unsachgemäßen elektrischen Anschluss oder Absicherung
- durch unsachgemäße Bedienung
- durch einen nicht fachgerechten Eingriff in die Anlage
- durch die Demontage der Anlage
- durch die Verwendung unter nicht geeigneten Bedingungen oder in ungeeigneter Weise
- durch Abnutzung, verursacht durch gewöhnliche Verwendung
- durch den Eingriff einer dritten Person
- durch den Einfluss einer Naturkatastrophe
- durch Frost beschädigte wasserführende Wärmetauscherteile sind nicht Gegenstand der Garantie, wenn nachweislich bewiesen wurde, dass die Anlage ohne Heizwasser mit min. der projektierten Temperatur in Betrieb war oder bei einer Außerbetriebnahme des Heizkreislaufs.

#### Bei Inanspruchnahme der Garantie muss ein Protokoll vorgelegt werden, das folgendes enthält:

- Angaben über die reklamierende Firma
- Datum und Nummer des Verkaufsbelegs
- Präzise Spezifikation des Mangels
- Anschlussplan und Angaben über die Sicherung
- Beim Start der Anlage gemessene Werte von:
  - Spannung
  - Strom
  - Lufttemperatur
  - Luftmenge

Eine Garantiereparatur wird grundsätzlich auf einer Entscheidung der Firma ELEKTRODESIGN ventilatory spol. s.r.o. in einer Werkstatt der Firma oder am Installationsort durchgeführt. Die Art und Weise der Beseitigung des Mangels liegt ausschließlich in der Entscheidung des Services der Firma ELEKTRODESIGN ventilatory spol. s.r.o. Die reklamierende Partei erhält eine schriftliche Erklärung über das Ergebnis der Reklamation. Bei einer unberechtigten Reklamation zahlt für deren Ausführung die reklamierende Partei sämtliche Kosten.

#### Garantiebedingungen

Die Anlage muss durch eine fachgerechte Montage einer Lufttechnikfirma montiert werden. Der elektrische Anschluss muss durch eine elektrotechnische Fachfirma erfolgen. Die Installation und die Platzierung der Anlage muss bedingungslos in Übereinstimmung mit der ČSN 33 2000-4-42 (IEC 364-4-42) durchgeführt werden. An der Anlage muss eine Erstrevision des elektrischen Teils nach ČSN 33 1500 durchgeführt werden. Die Anlage muss auf die projektierten lufttechnischen Parameter eingeregelt werden. Bei einem Start der Anlage müssen die oben aufgeführten Werte gemessen werden und über die Messung ein Protokoll angefertigt werden, das durch die inbetriebnehmende Firma bestätigt wird. Bei einer Reklamation der Anlage muss gemeinsam mit dem Reklamationsprotokoll die Aufzeichnung der vorn aufgeführten Parameter aus der Inbetriebnahme gemeinsam mit der Erstrevision, die der Betreiber im Rahmen der Inbetriebnahme und Instandhaltung der Elektroinstallation anlegt, vorgelegt werden.

Während der Betriebsdauer müssen regelmäßige Revisionen der Elektroanlage in den Fristen nach ČSN 33 1500 und Kontrollen, die Wartung und Reinigung der lufttechnischen Anlage durchgeführt werden. Über die Wartung und den Service der Anlage muss ein „Wartungs- und Revisionsbuch“ geführt werden, für das der Betreiber der Anlage verantwortlich ist.

Bei der Übernahme der Anlage und deren Auspacken aus der Transportverpackung ist der Kunde verpflichtet, die nachfolgenden Kontrolltätigkeiten durchzuführen. Es muss die Unversehrtheit der Anlage kontrolliert werden, ob die gelieferte Anlage genau mit der bestellten Anlage übereinstimmt. Es muss immer kontrolliert werden, ob die Typenschild- und Identifikationsangaben auf der Transportverpackung, der Anlage sowie dem Motor den projektierten und bestellten Parametern entsprechen. Hinsichtlich zur ständigen technischen Entwicklung der Anlagen und Änderungen der technischen Parameter, die sich der Hersteller vorbehält, und weiterhin zum zeitlichen Abstand des Projekts von der Realisierung des eigentlichen Verkaufs, lassen sich grundlegende Unterschiede in den Parametern der Anlage zum Tag des Verkaufs nicht ausschließen. Über solche Änderungen ist der Kunde verpflichtet, sich beim Hersteller oder Lieferanten vor der Bestellung der Ware zu informieren. Auf spätere Reklamationen kann keine Rücksicht genommen werden.

# AHU-ELDES\_02.v2

## 1.3 SICHERHEITSVORSCHRIFTEN

Durch die Einhaltung dieser Anleitung sollte kein Risiko entstehen, dass die Sicherheit, die Gesundheit und die Umwelt in Übereinstimmung mit den Richtlinien der EU (mit der CE-Kennzeichnung) betrifft. Das Gleiche gilt für die sonstigen Produkte, die in der Anlage oder bei der Installation verwendet wurden. Nehmen Sie die nachfolgenden Hinweise ernst:

- Halten Sie die Sicherheitsanweisungen ein, damit es nicht zu Schäden an der Anlage oder zur Gefährdung der Gesundheit von Personen kommt.
- Die in dieser Anleitung aufgeführten technischen Informationen dürfen nicht geändert werden.
- Es ist verboten, in den Motor der Anlage einzugreifen.
- Damit die Anlage den Richtlinien der EU entspricht, muss die Anlage in Übereinstimmung mit den geltenden Vorschriften an das Elektronetz angeschlossen werden.
- Die Anlage muss in einer solchen Weise installiert werden, damit unter normalen Betriebsbedingungen es nicht zu einem Kontakt mit irgendeinem beweglichen Teil und/oder einem spannungsführenden Teil kommen kann.
- Die Anlage entspricht den geltenden Vorschriften für den Betrieb von elektrischen Anlagen.
- Vor jedem Eingriff in das Gerät ist es immer notwendig, es von der Stromversorgung zu trennen.
- Bei der Handhabung sowie der Wartung müssen geeignete Werkzeuge verwendet werden.
- Die Anlage darf nur für die Zwecke verwendet werden, für die sie bestimmt ist.
- Diese Anlage dürfen keine Kinder jünger als 8 Jahre und keine Personen mit verringerten physischen, sinnlichen oder mentalen Fähigkeiten oder einem Mangel an Erfahrungen und Kenntnissen verwenden, wenn sie nicht unter der Beaufsichtigung einer verantwortlichen Person stehen oder wenn sie nicht ausreichend über die sichere Verwendung der Anlage belehrt wurden und bei denen es nicht zu einem Verständnis der damit verbundenen Risiken kommen kann. Der Benutzer muss absichern, dass Kinder nicht mit der Anlage spielen können. Die Reinigung und Wartung der Anlage dürfen Kinder nicht ohne Aufsicht durchführen.

## 2. TECHNISCHE PARAMETER

Technische Daten	
Klemmen der Zuleitungen	Federklemme WAGO max. Leiterquerschnitt 2,5 mm <sup>2</sup>
Energieeinspeisung	230 V ~ AC ±10 % / 50 Hz vom angeschlossenen Außengerät Überspannungskategorie II Empfohlenes Kabel CYKY-O 2x1,5
Leistungsaufnahme	Max. 5 W
Einspeisung Einzelmodul AHU-ELDES_02.v2	12 V DC ±10 %/max. 120 mA, Stromquelle muss doppelt isoliert sein (SELV)
Kommunikation mit Außengerät – Merkmale	Zwei Drähte auf der Netzebene (verbunden mit 230 VAC) Empfohlenes Kabel JQTQ 2x0,8
Sonstige angeschlossene Geräte	Die Trennung muss doppelt isoliert sein (SELV)
Eigenschaften Log. Eingang (Steuerung)	Spannung bis 12 VDC/5 mA (passiv-Freikontakt schalten)
Eigenschaften Analogeingang	Spannung 10 VDC mit Verbundpotential 0V, Last 20 kOhm (max. 0,5 mA)
Temperaturmessung-Inputs	Sensor digitales Thermometer DALLAS Länge 3 m (Längen 6 m und 10 m als Zubehör auf Bestellung erhältlich)
Eigenschaften Log. Ausgang	Relaiskontakt mit Belastung 50 VAC/DC, max. 200 mA
Modbus Kommunikation (nur AHU-ELDES_02.v2 UU)	Serienlinie RS485, 9,6 kBd, 8 Bit, ohne Parität, 1 Stopp Bit
Kommunikation MOV-UU (nur AHU-ELDES_02.v2 UU)	Serienlinie RS485
Einsatz des elektronischen Moduls AHU-ELDES	Zum Einbau mit Überdeckung der oberen Schicht von min. 1 mm vorgesehen
Mechanische Kennzahlen	
B x H x T	238 x 231 x 115 mm (senkrechte Wandmontage)
Schutzart	IP65 nach den verwendeten Durchführungen, Außeneinsatz
Arbeitsposition	senkrecht
Mechanische Widerstandsfestigkeit	IK06
Temperatur	-25 °C bis +55 °C
Luftfeuchtigkeit	0 bis 90 % ohne Dampfkondensierung
Maximale Seehöhe	2000 m ü. M.
Verunreinigungsstufe	2
Lagerbedingungen – Temperatur	-25 °C bis +60 °C
Lagerbedingungen – Luftfeuchtigkeit	0 bis 90 % ohne Dampfkondensierung

### 3. BESCHREIBUNG DER ANWENDUNG

Das Kommunikationsmodul ist zur externen Steuerung der äußeren Kompressoreinheit LG Electronics in Anwendungen bestimmt, wo diese Einheit als Kältequelle (bzw. Wärmequelle) für die lufttechnischen Anlagen verwendet wird. Das übergeordnete System der Regelung der Lufttechnik bestimmt die Wahl der Betriebsart und die Anforderung an die Leistung.

Das eigene Kommunikationsmodul ist in einer Kunststoffbox einschließlich der erforderlichen Stromversorgung installiert. Ein Bestandteil der Lieferung sind die Kühlmitteltemperatursensoren am Eingang und Austritt aus dem Wärmetauscher in der lufttechnischen Anlage.

Das Modul AHU-ELDES\_02.v2 UU verfügt über 1 Analogeingang, 4 Digitaleingänge, 2 Digitalausgänge und 2 Kommunikationsports (RS485) zur Steuerung der Kompressoreinheit. Der Eingang/Ausgang „MODBUS“ ist für die Kommunikation mit dem übergeordneten M&R-System bestimmt. Der Ausgang „POWER“ ist zur direkten synchronen Leistungsreduzierung der Verdichtereinheit nach der aktuellen Leistungsanforderung bestimmt.

#### 3.1 GARANTIERTE KOMPATIBILITÄT DES MODULS AHU-ELDES\_02.v2 UU MIT VERDICHTEREINHEITEN

Kühlleistung	2,6 kW	3,5 kW	5,3 kW	7,1 kW	8,0 kW
Außeneinheit (R32, BJ 2020)	UUA1.ULO*	UUB1.U20	UUB1.U20	UUC1.U40	UUC1.U40
Außeneinheit (R410A, BJ 2019)	UU09W.ULO*	UU12W.ULO*	UU18W.UE4	UU24W.U44	UU30W.U44

Kühlleistung	10,0 kW	12,5 kW	14,0 kW	15,0 kW	19,0 kW	23,0 kW
Außeneinheit (R32, BJ 2020)	UUD1.U30	UUD1.U30	UUD1.U30	UUD1.U30		
	UUD3.U30	UUD3.U30	UUD3.U30	UUD3.U30		
Außeneinheit (R410A, BJ 2019)	UU36.U30*	UU42W.U32*	UU48W.U32*	UU60W.U32*		
	UU37W.U30*	UU43W.U32*	UU49W.U32*	UU61W.U32*	UU70W.U34	UU85W.U74

\*MOV-UU nicht anwendbar

#### 3.2 ZULÄSSIGE KAPAZITÄT DES WÄRMETAUSCHERS IN DER RLT

Kühlleistung		Kapazität des Wärmetauschers – kW			
kW	kBtu/h	Kühlmodus		Modus Wärmepumpe	
2,5	9	2,0	2,5	2,5	3,2
3,5	12	2,6	3,5	3,3	4,0
5,0	18	3,5	5,0	4,1	6,0
7,1	24	5,1	7,1	6,1	7,5
8,0	30	7,2	8,0	7,6	9,0
10,0	36	7,9	10,0	9,1	11,2
12,5	42	10,1	12,5	11,3	14,0
14,0	48	12,6	14,0	14,1	15,8
15,0	60	14,1	15,0	15,9	16,8
19,0	70	14,9	19,0	16,9	22,4
23,0	85	19,1	23,0	22,5	27,0

Die Kapazität des Wärmetauschers wird unter folgenden Bedingungen festgelegt:

Kühlmodus: Lufttemperatur vor dem Tauscher 27 °C, Außenlufttemperatur 35 °C  
 Kondensationstemperatur 45 °C, Unterkühlung 15 K, Verdampfungstemperatur 8 °C, Überhitzung 3 K  
 Länge der Kältemittelverbindungsleitung 7,5 m, Überhöhung 0 m

Modus Wärmepumpe: Lufttemperatur vor dem Tauscher 20 °C, Außenlufttemperatur 7 °C  
 Heißdampftherperatur 65 °C, Kondensationstemperatur 49 °C, Unterkühlung 5 K  
 Länge der Kältemittelverbindungsleitung 7,5 m, Überhöhung 0 m

# AHU-ELDES\_02.v2

## 3.3 SYSTEMENTWURF

Der Entwurf des Systems Kompressoreinheit – RLT-Anlage – das M&R-System ist für eine ordentliche Funktion grundsätzlich. Obwohl im vorliegenden Handbuch der Gesamtentwurf des Systems nicht behandelt wird, empfehlen wir, bei der Inbetriebnahme des Systems mit dem Kommunikationsmodul unter anderem Folgendes zu überprüfen:

1. Größe (Volumen) des angewandten Wärmetauschers in der RLT
2. Menge von durch den Wärmetauscher strömender Luft in der RLT
3. Luftströmungsgeschwindigkeit der durch den Wärmetauscher strömenden Luftströmung in der RLT
4. Richtige Kühlmittelmenge im System unter Berücksichtigung der Länge der Rohrleitung und der Größe des Tauschers in der RLT
5. Lufttemperatur vor dem Wärmetauscher. Zulässige Betriebsbereiche der Lufttemperaturen – siehe Dokumentation der jeweiligen Kompressoreinheit (i.d.R. 18 bis 35 °C im Modus „Kühlen“ und 10 bis 24 °C im Modus „Wärmepumpe“)
6. Funktion des M&R-Systems – es darf keine Anforderung an Kühlung oder Heizung aktiviert werden, sofern kein ausreichender Luftdurchfluss über den Wärmetauscher in der RLT sichergestellt ist
7. Funktion des M&R-Systems in der Betriebsart „DEFROST“ – das System muss eine zuverlässige Beseitigung der Vereisung von der Außeneinheit ermöglichen und gleichzeitig die niedrige Lufttemperatur hinter dem Wärmetauscher in der RLT lösen

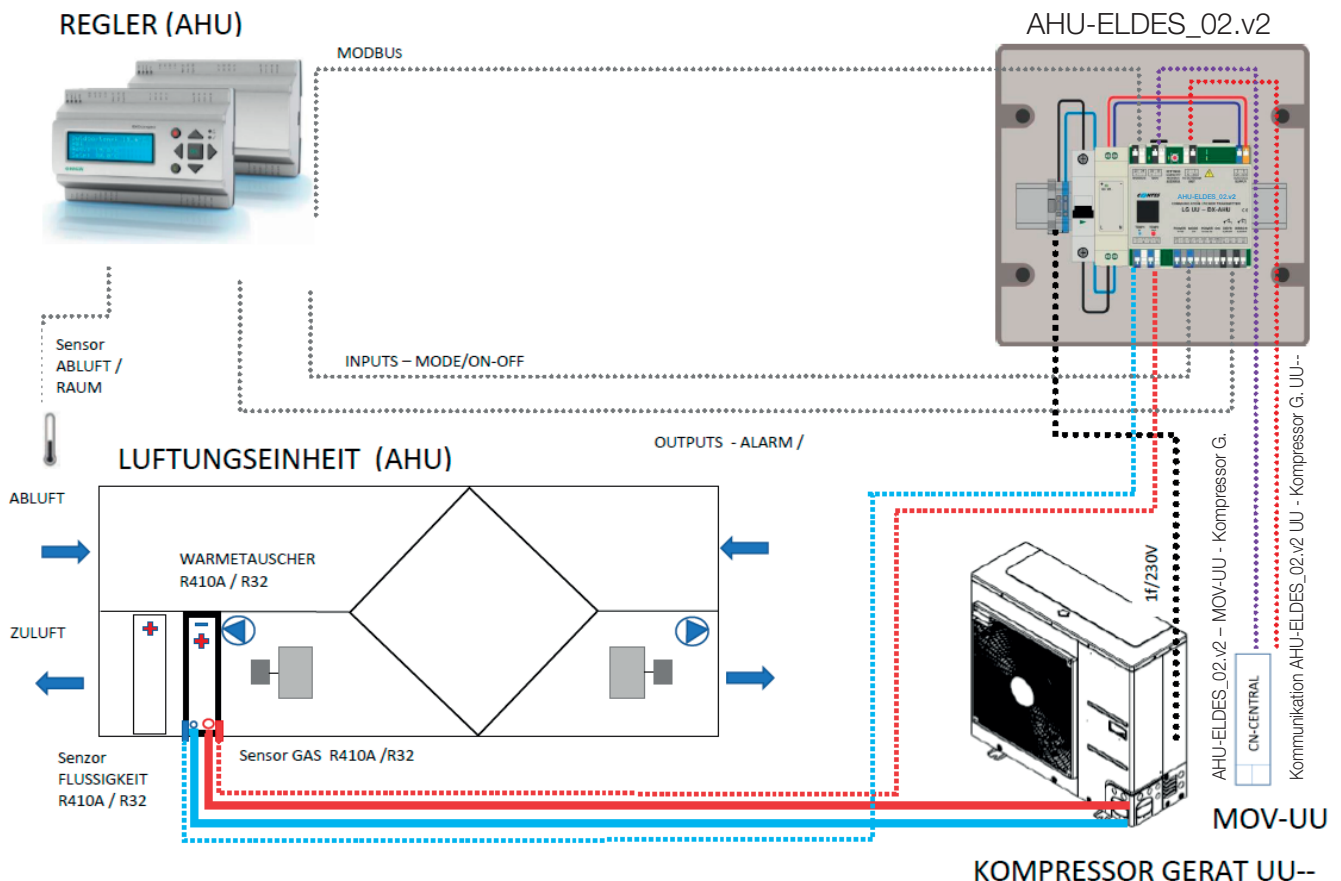
Die vom externen M&R-System gesendete Leistungsanforderung wird vom Modul als Temperaturdifferenz zum Sollwert interpretiert. Es wird vorausgesetzt, dass diese Anforderung mit dem realen physischen Zustand am Wärmetauscher übereinstimmt – mit der sinkenden Leistungsanforderung sinkt gleichzeitig auch die Fähigkeit des Wärmetauschers, die Leistung zu übergeben (kleinere Temperaturdifferenz, kleinere Luftmenge usw.). Das Kommunikationsmodul greift keinesfalls in die Steuerungslogik der äußeren Kondensationseinheit ein. Die Algorithmen der Drehzahlsteuerung des Invert-Kompressors, des Kondensations-/Verdampfdrucks usw. sind in der Software der konkreten LG Kompressoreinheit enthalten. Der Verdampfungs-/Verflüssigungsdruck (Temperatur) ändert sich in der Regel nur in einem relativ schmalen Bereich.

Wenn die technische Lösung eine Änderung des Verdampfungs-/Verflüssigungsdrucks (Temperatur) erfordert, ist es **ERFORDERLICH**, die Kombination des Kommunikationsmoduls AHU-ELDES\_02.v2 UU mit dem Modul der Leistungsbegrenzung MOV-UU und die entsprechende Kompressoreinheit zu verwenden, die diese Steuerung ermöglicht.

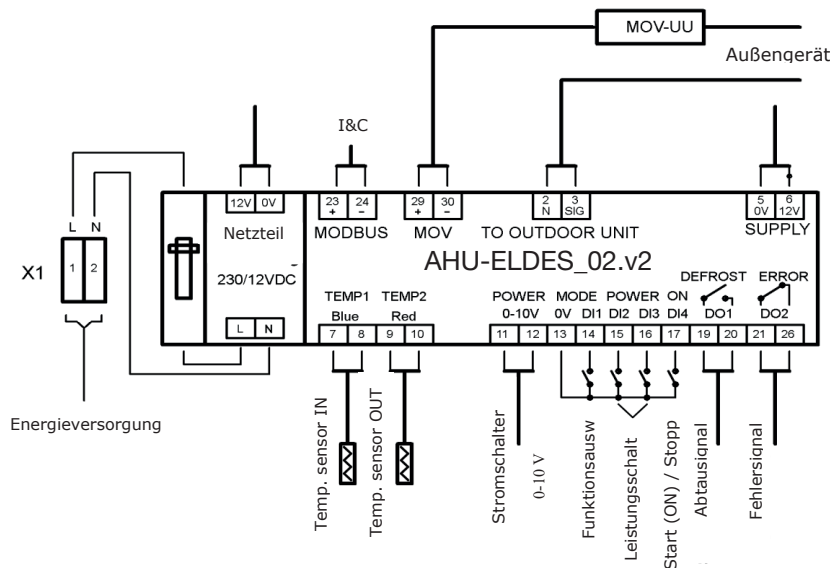
Beim Einsatz von MOV-UUU wird je nach Einstellung des Leistungscode C1 bis C7 der Algorithmus der Kompressoreinheit zur Änderung des Verdampfungsdrucks/der Verdampfungstemperatur ca. 14 bis 6 °C aktiviert (ca. 11 bis 8 bar). Im Modus Wärmepumpe wird je nach Einstellung des Leistungscode H1 bis H7 der Algorithmus der Kompressoreinheit zur Änderung des Kondensationsdrucks/der Kondensationstemperatur ca. 33 bis 49 °C aktiviert (ca. 19 bis 29 bar).

Achtung, diese Temperatur variiert nach jeweiligen Installationsbedingungen (die oben angeführten Werte gelten für die Leitungslänge 7,5 m, Überhöhung 0 m).

Übersichtsschema des Systems AHU-ELDES\_02.v2 UU – Kompressoreinheit UU\*\* – AHU – Regelung System:



Gesamtplan der Klemmen AHU-ELDES\_02.v2:



## 4. INSTALLATION – ANSCHLUSS AN DAS SYSTEM DER KLIMAANLAGE

### 4.1 MECHANISCHE INSTALLATION

Die Kommunikationsbox wird in der Nähe des Wärmetauschers in der RLT-Anlage installiert – an das Modul werden die Sensoren der Kühlmitteltemperatur am Wärmetauscher in der RLT angeschlossen (die Standardlänge der Kabel der Kühlmitteltemperatur-Sensoren am Verdampfer beträgt 3 m, Sensoren mit einer Länge von 6 m – Zubehör auf Bestellung erhältlich).

Die Kunststoffinstallationsbox ermöglicht eine Installation in Innen- und Außenumgebung, vorausgesetzt, es werden Sicherheitsinstallationsverfahren beachtet (keine Verletzung der Boxintegrität, Anwendung der geeigneten Durchführungen). Wird die Box im Außenbereich aufgestellt, ist der Schutz der Box vor direkten Einwirkungen der UV-Strahlung (Schirmstelle) sicherzustellen. In diesem Fall empfehlen wir eine Box mit erhöhter Beständigkeit gegen UV-Strahlung (AHU-ELDES\_02.v2 UU-UV).

Vorbereitung:

Vordere Abdeckung der Installationsbox demontieren – 4x Schraubenschloss in den Ecken der Abdeckung lösen. Jetzt sind die Anschlussklemmen des eigenen Kommunikationsmoduls und der Stromversorgung zugänglich.

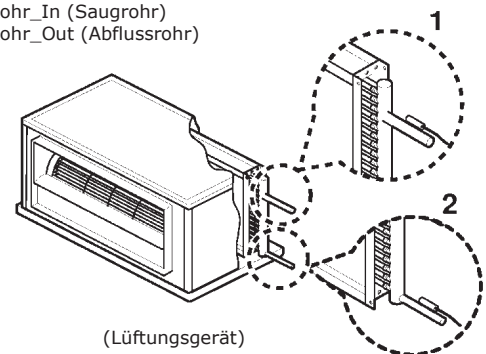
Bereiten Sie geeignete Öffnungen für Kabeldurchführungen vor, die Ihrer Anwendung entsprechen. Befestigen Sie die Kommunikationsbox auf einer geeigneten senkrechten Tragfläche (verwenden Sie die vorbereiteten Öffnungen und Kappen auf der hinteren Fläche der Box).



### 4.2 INSTALLATION – ANSCHLUSS DER KÜHLMITTELTEMPERATURSENSOREN

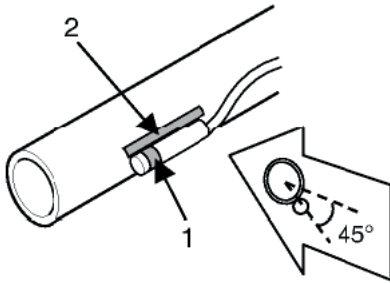
Die Temperatursensoren TEMP1 (blau) und TEMP2 (rot) an geeigneten Stellen am Wärmetauscher in der RLT-Anlage befestigen. Der „blaue“ Sensor ist für den „Eingang“ des Kühlmittels in den Tauscher bestimmt, d.h. an die Rohrleitung mit kleinerem Durchmesser, der „rote“ Sensor ist für den „Austritt“ des Kühlmittels aus dem Tauscher, d.h. an die Rohrleitung mit größerem Durchmesser bestimmt.

- 1 Rohr\_In (Saugrohr)
- 2 Rohr\_Out (Abflussrohr)



# AHU-ELDES\_02.v2

Zur ordnungsgemäßen mechanischen Befestigung der Sensoren an der Cu-Rohrleitung z.B. Klemmschellen verwenden, um eine perfekte Wärmeübertragung auf den Sensor zu gewährleisten – siehe Abb. Nach der Befestigung müssen die Sensoren von der Umgebung wärmeisoliert werden!

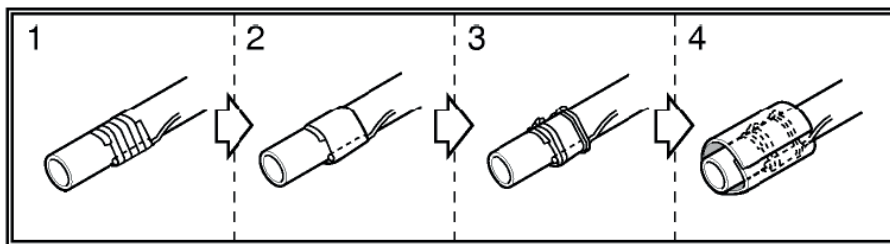


Beschreibung:

1 – die empfindlichste Stelle des Sensors

2 – Maximieren Sie den Kontakt zwischen Sensor undRohrleitung

Installationsvorgang:



Eine Schlaufe am Sensorkabel herstellen, um ein Ansammeln von Feuchtigkeit/Wasser in der Sensoranbindung zu vermeiden.



### ACHTUNG!

Eine falsche Installation der Temperatursensoren kann eine falsche Steuerung des Kühlprozesses verursachen. Eine falsche Installation der Temperatursensoren kann zu einer irreversiblen Beschädigung der Kühlmitteltemperatursensoren führen.

Anschluss der Kühlmitteltemperatursensoren zur modul AHU-ELDES\_02.v2

Schließen Sie die Temperatursensoren TEMP1 und TEMP2 an die entsprechenden Klemmen am Modul an. Farbkennzeichnung der Sensoren beachten – blauer Sensor für Klemmen „TEMP1“ – weißer Leiter auf weißer Klemme (Nr. 8), roter Sensor auf „TEMP2“ – weißer Leiter auf weißer Klemme (Nr. 10)! Die Sensoren werden standardmäßig mit einer Kabellänge von 3 m geliefert (Sensoren mit größerer Kabellänge auf Bestellung).



### HINWEIS!

Bei falschem Anschluss der Temperatursensoren oder einem Defekt am Sensor wird die Sicherheitsfunktion des Kommunikationsmoduls aktiviert und eine entsprechende Fehlermeldung („02“/ „06“ – siehe Liste der Fehlermeldungen der applizierten LG-Einheit) ausgegeben.

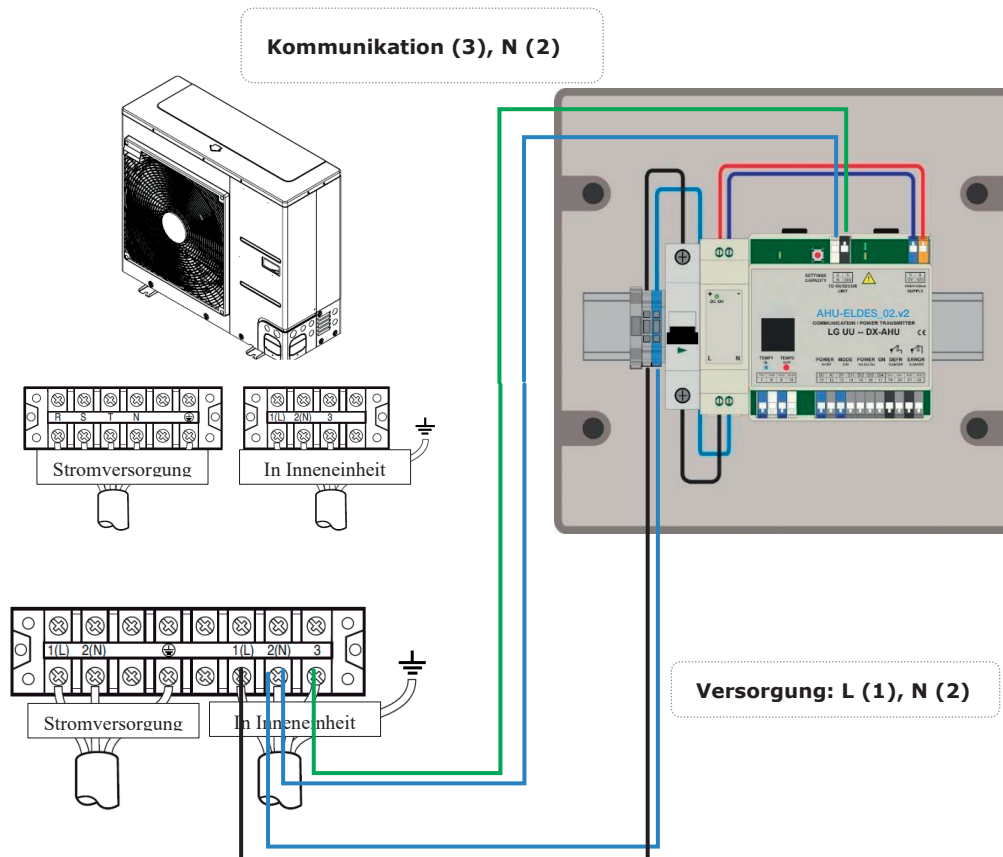


### 4.3 ANSCHLUSS AN ÄUSSERE VERDICHTEREINHEIT – VERSORGUNG, KOMMUNIKATION

Schließen Sie ein geeignetes Versorgungskabel zwischen den Klemmen der Spannungsversorgung für das Innengerät in der äußeren Kompressorereinheit – zum Beispiel CYKY-O 2x1.5 (siehe Schema der verwendeten Einheit) - und den Versorgungsklemmen der Kommunikationsbox – Hilfsklemmen 1+2 (Klemmleiste X1, 230 VAC – „L, N“) an.

Schließen Sie ein geeignetes (geschirmtes) Kommunikationskabel zwischen den Kommunikationsklemmen mit dem Innengerät in der äußeren Verdichtereinheit (siehe Schema der verwendeten Einheit – in der Regel die Klemmen „N“ und „SIG“) und den Klemmen „TO OUTDOOR UNIT“ des Moduls AHU-ELDES (Klemmen 2+3) an.

Anschlussplan AHU-ELDES\_02.v2 UU zur Kompressorereinheit (Versorgung + Kommunikation)



### 4.4 ANSCHLUSS AN ÄUSSERE VERDICHTEREINHEIT – LEISTUNGSBEGRENZUNGSMODUL

Die Funktion der Leistungsbegrenzung (Anforderung auf Änderung des Verdampfungsdrucks-Temperatur / Kondensationsdrucks-Temperatur) ist nur für die Kombinationen AHU-ELDES\_02.v2 UU und der Kompressorereinheit verfügbar, die diese Funktion unterstützt (siehe Spezifikation des Herstellers LG).

**Vergewissern Sie sich, dass die Kompressorereinheit spannungsfrei ist! Bei Installation des Moduls unter Spannung bestehen Stromschlaggefahr und Gefahr einer Beschädigung der Anlage!**

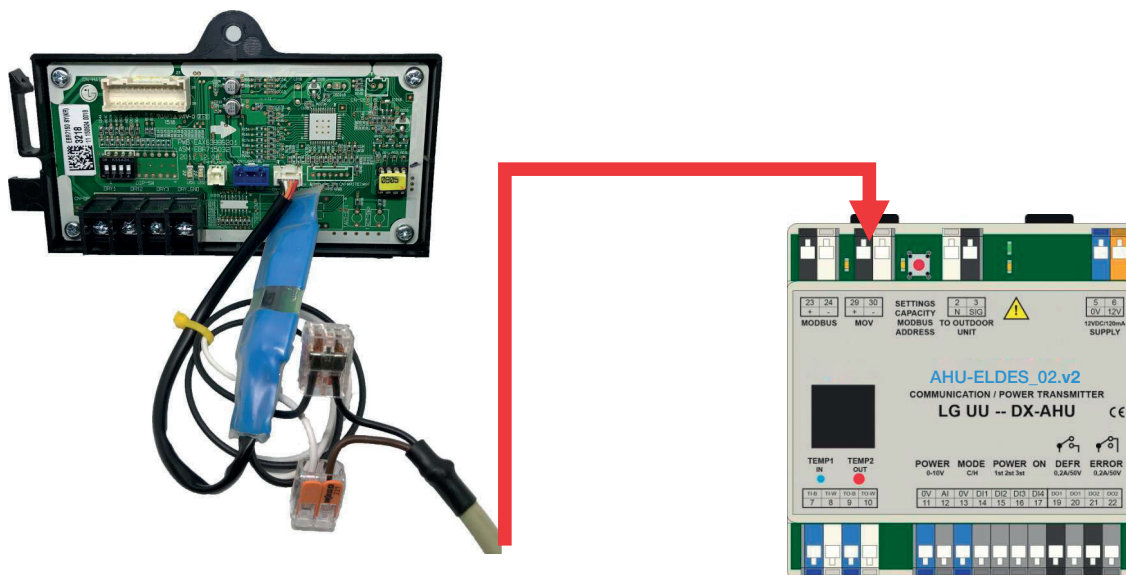
Installieren Sie das Leistungsbegrenzungsmodul MOV-UU in die äußere Kompressorereinheit – das Modul wird an den Stecker CN-CENTRAL an PCB Kompressorereinheiten angeschlossen. Schließen Sie ein geeignetes (geschirmtes) Kommunikationskabel zwischen den Klemmen MOV-U und den Klemmen „MOV“ des Moduls AHU-ELDES (Klemmen 29+30) an.



# AHU-ELDES\_02.v2

Vorsicht, Polarität/Klemmenfarbe ist einzuhalten (d.h. weißer Leiter auf weißer Klemme).

MOV-U-Anschlussplan zur Verdichtereinheit UU-- + Modul AHU-ELDES\_02.v2 UU (Beispiel für die Einheit UU18W.UE4)



## 5. ANSCHLUSS AN DAS ÜBERGEORDNETE M&R-SYSTEM DER RLT-ANLAGEN

### 5.1 BEDIENUNG – BESCHREIBUNG, PRIORITÄTEN

Das Kommunikationsmodul ermöglicht es, für die externe Steuerung Folgendes zu nutzen:

1. Kommunikationsprotokoll „MODBUS“ (nur AHU-ELDES\_02.v2 UU)
2. Leistungsanforderung über Signal 0 bis 10 V
3. Leistungsanforderung über Kontakteingänge (3 max)

Das Kommunikationsmodul respektiert die Priorität der externen Signale wie folgt:

Kommt aus der MODBUS-Kommunikation ein Eintrag auf mindestens einem der einzutragenden Register, werden die Befehle nur vom MODBUS (logisches und analoges Signal werden ignoriert) bis zum Abschalten der Stromversorgung weiterhin beachtet. Liegt das Analogsignal über dem Leistungsgrad „1“, wird der Analogeingang für den Leistungswert als Steuereingang akzeptiert. Wenn das Analogsignal nicht aktiv ist, wird die Steuerung mit logischen Signalen (Kontakten) beachtet.

STEUERUNG (ÜBERWACHUNG) durch MODBUS-PROTOKOLL (Beschreibung siehe separater Teil)

### 5.2 EINGÄNGE FÜR EXTERNE STEUERUNG (DIGITAL, ANALOG) – LAUFFREIGABE, BETRIEBSARTENWAHL, LEISTUNGSANFORDERUNG

#### BETRIEBSAKTIVIERUNG (ON-OFF)

Eingangsklemmen „ON“ - Logischer Eingang (potentialfreier Kontakt). Beim Schalten des Kontaktes „0V+D4“ (Klemmen 13+17) ist der Lauf der Anlage freigegeben, beim Öffnen wird der Lauf gestoppt.

Der aktuelle Zustand dieses Eingangs wird auf dem Display mit der Größe des Buchstabens angezeigt, der die gewählte Betriebsart anzeigt.

Beispiel:

„cO ... 24 ... 24“ = Betriebsart „Kühlen“, Lauf nicht erlaubt

„CO ... 24 ... 24“ = Betriebsart „Kühlen“, Lauf erlaubt

#### ANFORDERUNG BETRIEBSART „KÜHLEN=C“, „WÄRMEPUMPE=H“

Eingangsklemmen „MODE C/H“ - Logischer Eingang (potentialfreier Kontakt). Beim Schalten des Kontaktes „0V+DI1“ (Klemmen 13+14) sendet das Kommunikationsmodul die Anforderung an das Umschalten der Betriebsart der Kompressoreinheit vom Modus „Kühlen“ in den Modus „Wärmepumpe=H“. Beim Öffnen des Kontaktes sendet das Kommunikationsmodul die Anforderung an das Umschalten der Betriebsart vom Modus „Wärmepumpe=H“ in den Modus „Kühlen = C“.

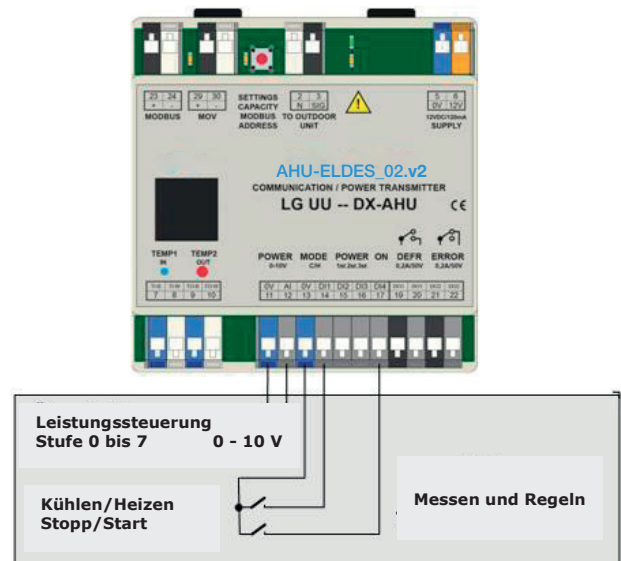
**ANFORDERUNG AUF LEISTUNGSPEGEL („POWER“)**

Die Anforderung an den Leistungspegel kann über das Analogsignal 0 bis 10 VDC oder über 3 logische Eingänge (potentialfreie Kontakte) realisiert werden. Zur direkten Beeinflussung der Leistung (Veränderung der Verdampfungstemperatur im Kühlbetrieb / Änderung der Kondensationstemperatur im Wärmepumpenbetrieb) muss gleichzeitig das Leistungsbegrenzungsmodul installiert werden.

1. Eingangsklemmen „POWER 0-10V“ (Klemmen 11+12) – analoges Signal 0 bis 10 V (0 V = keine Leistungsanforderung, 10 V = maximale Leistungsanforderung). Die aktuelle Leistungsanforderung wird an der rechten Position des Moduldisplays über 8 Codes angezeigt („C0...C7“ bzw. „H0...H7“).

Der Algorithmus der Leistungsanforderung erfordert für die Aktivierung der Anlage (Start des Betriebs der Kompressoreinheit) mindestens den Code „C1“ / „H1“ (d.h. min. 1,5 V).

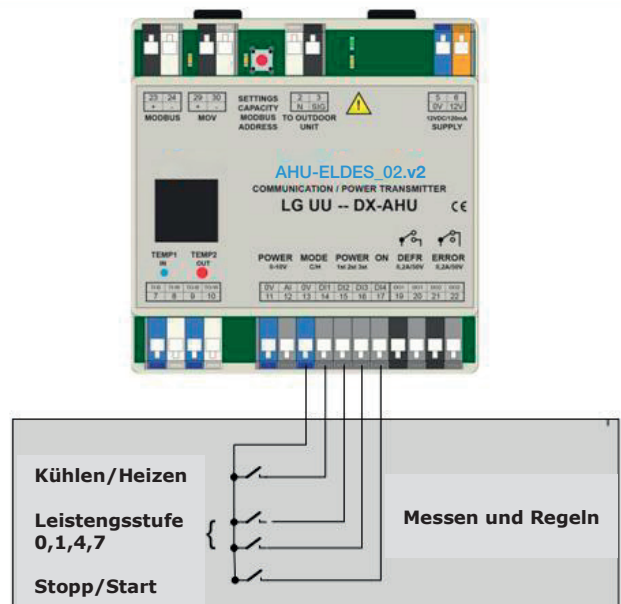
Der Algorithmus der Leistungsanforderung erfordert für die Deaktivierung der Anlage (Stopp des Betriebs der Kompressoreinheit) den Code „C0“ / „H0“ (d.h. max 1,3 V).



2. Eingangsklemmen „POWER1ST,2ST,3ST“ – logische Eingänge (potentialfreie Kontakte):  
kein Kontakt geschaltet = keine Leistungsanforderung  
Kontakt POWER 1ST geschaltet (Klemmen 13+15) = niedrige Leistungsanforderung (im Display dargestellt C1/H1)  
Kontakt POWER 2ST geschaltet (Klemmen 13+16) = höhere Leistungsanforderung (auf dem Display dargestellt C4/H4)  
beide Kontakte POWER 1ST+2ST geschaltet (Klemmen 13+15+16) = höchste Leistungsanforderung (C7/H7)

Der Algorithmus der Leistungsanforderung erfordert für die Aktivierung der Anlage (Start des Betriebs der Kompressoreinheit) den Code min. C1/H1.

Der Algorithmus der Leistungsanforderung erfordert für die Deaktivierung der Anlage (Stopp des Betriebs der Kompressoreinheit) den Code C0/H0.


**5.3 AUSGÄNGE – INFORMATIONEN ZUM BETRIEBZUSTAND DER ANLAGE**
**DEFROST**

Logischer Ausgang „DEFROST“ (Klemmen 19+20).

Der Kontakt ist geschaltet, wenn die Anlage im Betriebszustand „Enteisung“ ist, gleichzeitig erscheint auf dem Moduldisplay die Informationmeldung „dF“.

Der Kontakt wird nach der Beendigung des Enteisungsmodus und nach dem Erreichen der Kühlmitteltemperatur am Tauscher min. 20 °C geschaltet.

Während des normalen Betriebszustandes der Anlage ist der Kontakt geöffnet.

**ERROR**

Logischer Ausgang „ERROR“ (Klemmen 21+22)

Der Kontakt ist geöffnet, wenn die Anlagendiagnose einen Fehler erkannt hat oder die Anlage spannungsfrei ist.

Der Fehlercode wird gleichzeitig auf dem Moduldisplay und in der mit Modbus kommunizierten Variablen angezeigt.

Vom Kommunikationsmodul angezeigte Fehler:

Er .. 2	Fehler („blauer“) Kühlmitteltemperatursensor
Er .. 6	Fehler („roter“) Kühlmitteltemperatursensor
Er .. 99	MODBUS Kommunikationsfehler
Er .. 5	Fehler Kommunikation mit Kompressoreinheit
Er .. XX	Fehler Außengerät

Verzeichnis der Fehlercodes des Außengeräts – siehe Servicehandbuch der angewandten Anlage LG.

Falls zu einem Zeitpunkt mehrere Fehler entstanden sind, wird auf dem Display nur der Code des 1. aufgetretenen Fehlers angezeigt.

Während des normalen Betriebszustandes der Anlage ist der Kontakt geschaltet.

Bemerkung:

Um die Anlage nach Entstehung einiger Fehler wieder zu starten, ist es NOTWENDIG, bei der Anlage der Kompressoreinheit ein „RESET“ durchzuführen, d.h. die Anlage von der Stromversorgung zu trennen.

**5.4 BEDIENUNG / KOMMUNIKATION MODBUS**

Für die Steuerung von bis zu 23 Modulen aus dem übergeordneten System kann als Bedienvariante oder Anlagenüberwachung die MODBUS-Kommunikation gewählt werden.

Eingang/Ausgang „MODBUS“ (Klemmen 23+24)

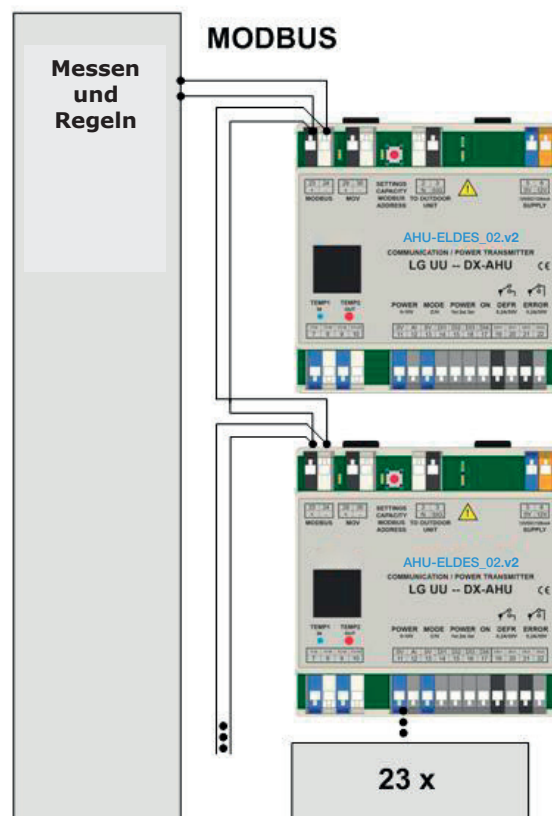
Die Adresse für die MODBUS-Kommunikation wird mit der Taste „SETTINGS“ eingestellt. Einstellvorgang siehe Abs. 6.1.

**PARAMETER DER MODBUS-KOMMUNIKATION**

Serienlinie: 9,6 kBd, 8 Bit, ohne Parität, 1 Stopp Bit  
Stationsadresse: hex91 bis hexA7 (default hex91)

Unterstützte Funktionen

- 3 (Multi\_Read)
- 6 (Single\_Write)
- 16 (Multi\_Write)

**REGISTER ZUM LESEN**

Name	Adresse (dekadisch)	Eigenschaften/Beschreibung
VERSION	4096	Software Version
ERROR	4097	Fehler nach Autodiagnostik der Anlage (siehe Servicehandbuch der jeweiligen Anlage LG), (Fehler 99 + Kommunikationsfehler Modbus)
TEMP1	4098	Kühlmitteltemperatur am Wärmetauschereintritt +15°C (blauer Sensor, kleinerer Durchmesser)
TEMP2	4099	Kühlmitteltemperatur am Austritt aus dem Tauscher +15°C (roter Sensor, größerer Durchmesser)
DEFROST	4100	1 = Betriebsart Außengerät-Enteisung aktiv

**EINTRAGUNGSREGISTER**

Name	Adresse (dekadisch)	Eigenschaften/Beschreibung
LEISTUNG	4101	Wert der Sollleistung „0 bis 7“ (entspricht dem Analogeingang)
FUNKTIONEN	4102	Bit 0 0 = Kühlung; 1 = Heizung (Wärmepumpe)
		Bit 1+2 Sollwert der Leistung „0,1,2,3“ (dieser Wert wird für die Leistungssteuerung nur dann verwendet, wenn der Wert im Register LEISTUNG = 0 ist)
		Bit 3 0 = OFF; 1 = ON
		Bit 6 1 = RESET

LEISTUNG							
7	6	5	4	3	2	1	0
					A2	A1	A0

FUNKTIONEN							
7	6	5	4	3	2	1	0
	RESET			OFF/ON	L1	L0	C-H

Die Funktion RESET der Einheit wird zum Beispiel beim Bedarf der Übergabe der Steuerung durch HW-Signale verwendet, ohne dass die Stromversorgung der Einheit ausgeschaltet werden muss.

**Nach der ersten Eintragung ins Register ist es notwendig, wiederholt häufiger als in 50 s (empfohlene Frequenz nach 1 bis 10 s) einzutragen. Wird die Aufzeichnung nicht wiederholt, gilt die Situation als Fehler der Kommunikation MODBUS (Fehler Er 99).**

Anmerkung: wenn ein Fehler aktiv ist (ER--), werden die Register automatisch auf „0“ gesetzt.

Das Lesen der Werte der Register ist jederzeit ohne zeitliche Begrenzung möglich und hat keinen Einfluss auf die Steuerung mittels HW-Signale.

## 6. EINSTELLUNG UND INBETRIEBNAHME

### 6.1 EINSTELLEN DES LEISTUNGSCODES UND DER ADRESSE FÜR EXTERNE STEUERUNG (MODBUS)

Der Leistungscode und die Adresse für die externe Steuerung (MODBUS) werden mit der Taste „SETTINGS“ (CAPACITY + MODBUS) eingestellt.

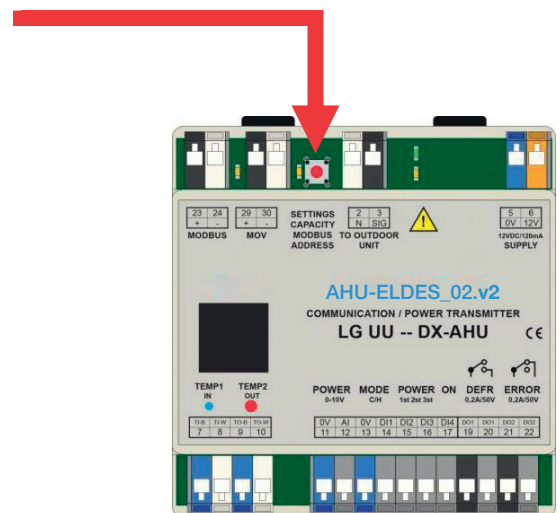
#### Einstellvorgang:

##### WECHSEL IN „EINSTELLMODUS“

- Drücken Sie die Taste SETTINGS und schalten Sie gleichzeitig die Stromversorgung des Moduls ein.
  - Der Wechsel in den Einstellmodus wird auf dem Display mit Hilfe eines Zeichens angezeigt

##### WECHSEL IN DEN MODUS „EINSTELLUNG DES LEISTUNGSCODES“

- Drücken Sie die Taste SETTINGS für ca. 5 Sekunden.
  - Auf dem Display wird der eingestellte Leistungscode in **kW** angezeigt.
  - Der Leistungscode kann durch kurzes Drücken der Taste SETTINGS geändert werden. Sie ändert sich zyklisch nach folgender Tabelle.



Kühlleistung	kW	1,5	2,0	2,6	3,5	4,5	5,0	6,0	7,0
	Btu	05	07	09	12	15	18	21	24
	kW	8,0	10,0	12,0	14,0	16,0	19,0	23,0	28,0
	Btu	30	36	42	48	60	70	85	90

## AHU-ELDES\_02.v2

### WECHSEL IN DEN MODUS „MODBUS-ADRESSE EINSTELLEN“

- Drücken Sie die Taste SETTINGS für ca. 5 Sekunden.
  - Auf dem Display wird die eingestellte Adresse für die MODBUS-Kommunikation angezeigt. Diese Adresse ist auch für Zentralsteuerungssysteme LG anwendbar.
  - Die MODBUS-Adresse kann durch kurzes Drücken der Taste SETTINGS geändert werden. Wechselt zyklisch von 90 bis A7. (90 = Servicekommunikation; 91, ..., A7 = MODBUS Kommunikation)

Adresse	90	91	92	93	94	95	96	97
	99	9A	9B	9C	9D	9E	9F	A0
	A1	A2	A3	A4	A5	A6	A4	

- Durch Drücken der Taste SETTINGS für ca. 5 s gelangt man wieder zurück in den Punkt 2

Wird die Taste SETTINGS für 10 s nicht gedrückt, wird der zuletzt eingestellte Wert automatisch gespeichert, der Einstellmodus wird verlassen und auf dem Display wird die einleitende Informationssequenz angezeigt.



#### ACHTUNG!

Nach erfolgter Änderung der Einstellung ist das Außengerät neu zu starten (Stromversorgung erneuern). Wird die äußere Verdichtereinheit nicht neu gestartet, werden die Änderungen von der Einheit nicht akzeptiert.

## 6.2 EINLEITENDE INFORMATIONSSEQUENZ

Versorgungsspannung aktivieren - Startsequenz erscheint auf dem Display:

1.Zyklus – Grundinformationen zu Hardware, Einstellungen und Software – Beispiel:

„LG – UU – 16 – So – 4.4 “

Bedeutung – Modul zur Kommunikation mit der Kompressoreinheit LG, Modellreihe UU--, Kühlleistung 16 kWeingestellt (Außeneinheit UUD1, UUD3, UU60W, UU61W), Software Version 4.4

2.Zyklus – Grundinformationen zu Hardware, Einstellungen und Software – Beispiel:

„LG – UU – 16 – So – 4.4 “

Bedeutung – Modul zur Kommunikation mit der Kompressoreinheit LG, Modellreihe UU--, Kühlleistung 16 kWeingestellt (Außeneinheit UUD1, UUD3, UU60W, UU61W), Software Version 4.4.

Nach dieser Startsequenz wird auf dem Display der aktuelle Zustand der Anforderungen angezeigt – Beispiel:

„C0 - 18 - 22“

Bedeutung – erlaubter Betrieb, Betriebsart Kühlung, keine Leistungsanforderung, aktuelle Temperatur der Kühlmittelleitung am Eingang in den Wärmetauscher in der RLT 18 °C (blauer Sensor), am Ausgang 22 °C (roter Sensor). Anzeigebereich Kühlmitteltemperatur MIN = -9, MAX= 99.



#### HINWEIS!

Entspricht die Startsequenz nicht Ihrer Installation (Leistungscode entspricht nicht der angeschlossenen Außeneinheit), stellen Sie diese entsprechend der Vorgehensweise oben unter Punkt 4.4 ein.

## 6.3 KONTROLLE DER EIN-/AUSGÄNGE - TESTS



#### VORSICHT!

Alle beschriebenen Funktionstests können NUR von einer autorisierten Person durchgeführt werden. Ungeeignete Durchführung eines Tests kann eine Havarie der Anlage verursachen. Vergewissern Sie sich, dass die Durchführung des Tests keine Anlagen- oder Personenschäden bei Personen herbeiführen kann, die sich in der Nähe der Anlage aufhalten!

- Test der Anwesenheit des Kühlmitteltemperatursensors am Eingang des Wärmetauschers (Klemmen TEMP1, blau) - bei einem Defekt des Sensors oder dessen Schaltung blinkt auf dem LED-Display der Fehler „Er-02“. Ist der Sensor richtig angeschlossen, d.h. weißer Leiter an die weiße Klemme, leuchtet die entsprechende LED (links, blau unter dem PCB-Display) auf.
- Test der Anwesenheit des Kühlmitteltemperatursensors am Austritt aus dem Wärmetauscher (Klemmen TEMP2, rot) - bei einem Defekt des Sensors oder dessen Schaltung blinkt im LED-Display der Fehler „Er-06“. Ist der Sensor richtig angeschlossen, d.h. der weiße Leiter an die weiße Klemme, leuchtet die entsprechende LED (rechte, rote LED unter dem Display auf PCB) auf. Beide Thermometer sind identisch und somit funktionsmäßig austauschbar. Die Farbkennzeichnung dient nur zur Identifikation der Verwendung.

- Der Test des Analogeingangs erfolgt durch das Anlegen der DC-Spannung 0 bis 10 V an die Klemmen „POWER 0-10V“. Auf dem Display wird der Wert C0, C1 ... C7 angezeigt. Da wir für den Bereich 0 bis 10 V 7 Positionen benötigen, beträgt die Spannung für die Änderung um eine Stufe ca. 1,4 V (ACHTUNG, gleichzeitig muss der „Lauf“ freigegeben – Kontakt „ON“ geschaltet sein).
- Test des logischen (Kontakt-) Eingangs für die Leistungsumschaltung - analoge Spannung trennen und logische Eingänge testen, mit einem geeigneten Leiter schrittweise die Klemmen „POWER 1ST/2ST/3ST“ verbinden. Bei Verbindung der Klemmen „0V“ (Nr. 13) mit der Klemme „DI2“ (Nr. 15) wird die Leistungsstufe 1 aktiviert - auf dem Display wird der Wert C1 angezeigt. Bei Verbindung der Klemmen „0V“ (Nr. 13) mit der Klemme „DI3“ (Nr. 16) wird die Leistungsstufe 2 aktiviert – auf dem Display wird der Wert C4 angezeigt. Beim Verbindung der Klemmen „0V“ (Nr. 13) mit der Klemme „DI2“ (Nr. 15) und gleichzeitig „DI3“ (Nr. 16) wird die Leistungsstufe 3 aktiviert – auf dem Display wird der Wert C7 angezeigt. (ACHTUNG, gleichzeitig muss der „Lauf“ freigegeben – Kontakt „ON“ geschaltet sein).
- Test des logischen (Kontakt-) Eingangs für die Umschaltung der Betriebsart – alle Leistungsanforderungen trennen und mit einem geeigneten Leiter die Klemmen „MODE C/H“ verbinden. Bei Verbindung der Klemmen „0V“ (Nr. 13) mit der Klemme „DI1“ (Nr. 14) wird die Betriebsart Wärmepumpe aktiviert - auf dem Display erscheint das Zeichen „H0“. Nun wird die Leistungsanforderung hinzugefügt – auf dem Display erscheint die entsprechende Anforderung („H1“, ...).

#### TEST DER AUSGÄNGE

- Störmeldetest – wenn z.B. Temperatursensor TEMP1 abgeschaltet wird, entsteht ein Fehler, der auf dem Display „Er-02 - Er-02 - Er-02.....“ angezeigt wird, und der ERROR-Ausgang öffnet den Kontakt (Nr. 21+22).
- Der Funktionstest des Ausgangs DEFROST erfolgt beim Einschalten der Stromversorgung. Der Ausgang DEFROST (Nr. 19 + 20) wird für ca. 1 s geschaltet.



#### HINWEIS!

Dieser Ausgang ist für die richtige Funktion des Systems „RLT-Kompressoreinheit“ im Modus „Wärmepumpe“ erforderlich. Das übergeordnete System der RLT-Regelung muss die richtige entsprechende Reaktion der RLT-Anlage sicherstellen.

Nach Durchführung der Tests die Durchführungen auf Dichtheit prüfen und die Abdeckung der Installationsbox wieder befestigen und eine Sichtprüfung ihrer Dichtheit durchführen.

## 6.4 KONTROLLE DER EINSTELLUNGEN BEIM BETRIEB

Während des Betriebes, ohne dass die Versorgungsspannung deaktiviert wird, können der eingestellte Leistungscode, die Adresse für die zentrale Steuerung (MODBUS) und die 10 letzten Fehlerzustände der Anlage überprüft werden.

- Drücken Sie die Taste SETTINGS für ca. 5 Sekunden.  
Auf dem Display wird der eingestellte Leistungscode in kW angezeigt.
- Drücken Sie die Taste SETTINGS für ca. 5 Sekunden.  
Auf dem Display wird die eingestellte Adresse für die MODBUS-Kommunikation angezeigt. Diese Adresse ist auch für Zentralsteuerungssysteme LG verwendbar (gleich).

## 7. AUSSERBETRIEBSETZUNG UND ENTSORGUNG



Das EU-Recht und unsere Verantwortung gegenüber zukünftigen Generationen verpflichten uns, gebrauchte Materialien zu recyceln. Vergessen Sie nicht, alle unerwünschten Verpackungsmaterialien an den entsprechenden Entsorgungsstellen zu entsorgen und veraltete Geräte an der nächstgelegenen Entsorgungsstelle zu entsorgen.

Wenn Sie Fragen zu unseren Produkten haben, wenden Sie sich bitte an eine Niederlassung des Unternehmens ELEKTRODESIGN ventilatory spol. s r.o. Wenn Sie Ihren nächstgelegenen Verkäufer finden möchten, besuchen Sie unsere Internetseite [www.elektrodesign.cz](http://www.elektrodesign.cz)

**ANLAGE NUMMER 1**

<b>Produkt:</b>	<b>Modell:</b>
Kommunikationsbox zur Steuerung der äußeren Kompressor-Kondensationseinheit LG Electronics, Modellreihe „UU**“	AHU-ELDES_02.v2
<b>Lieferumfang – Zubehör:</b>	<b>Verkäufer:</b>
Kommunikationsmodul, Netzteil (12VDC), Schalter, Kühlmitteltemperatursensor „BLAU“ (TEMP1), Kühlmitteltemperatursensor „ROT“ (TEMP2), Installationsbox, Hilfsklemmen, Kabeldurchführungen (6 Stück), Installationshandbuch	ELEKTRODESIGN ventilátory s.r.o. Boleslavova 15 140 00 Praha 4 Tel: +420 326 909 010 e-mail: elektrodesign@elektrodesign.cz
<b>Verkaufsdatum:</b>	<b>Fabriknummer:</b>
<b>Hersteller (Betriebsstätte):</b>	<b>Vertrieb:</b>
CONTES s.r.o. Mikuleckého 1314 147 00 Praha 4 - Modřany Tel:+420 261 710 655 e-mail: info@contes.cz	Microwell CZ Šířáská 1/3 147 00 Praha 4 - Hodkovičky Tel:+420 774 350 566 e-mail: microwell@microwell.cz